

# 第45回関東小学生ソフトテニス選手権大会茨城県予選会



期日 令和8年 4月29日（水）  
予備日 令和8年 5月4日（月）  
会場 神栖市海浜公園テニスコート

主催 日本ソフトテニス連盟  
主管 茨城県ソフトテニス連盟  
茨城県小学生ソフトテニス連盟

後援 神栖市教育委員会  
ナガセケンコー（株） 株式会社ミズノ

●環境宣言

**来た時よりも 美しく!**

●フェアプレー宣言

**ありがとう あなたの笑顔と そのマナー!**

フェアプレー7か条 (日本スポーツ協会)

- ・約束を守ろう
- ・感謝しよう
- ・全力をつくそう
- ・挑戦しよう
- ・仲間を信じよう
- ・思いやりを持とう
- ・楽しもう



そふてい

《観客・応援者の皆さんへ》

「会場に、そして観客相互に思いやり!」

- ・観客席や通路にシートを敷いたり、荷物を置いての占拠はやめましょう。
- ・三脚等の通路での使用はやめましょう。

「気持ちよいプレーのできる応援を!」

- ・応援席からの選手へのアドバイスはやめましょう。
- ・相手のミスに対しての拍手や、喜びを表す大きな声は慎みましょう。
- ・好プレーには、敵味方なく、拍手を送りましょう。

《選手の皆さんへ》

「あくしゅ・あいさつ・ありがとう」

- ・試合前 「お願いします」
- ・試合後 「ありがとうございました」
- ・日常生活のルールも守りましょう。
- ・連続したプレーになるようにパートナーとの適度な打ち合わせはしないようにしましょう。
- ・対戦相手に向かって、威嚇するような行動はしないようにしましょう。
- ・表彰式にもユニフォームで臨みましょう。

《監督・コーチの皆さんへ》

- ・選手の見本となる、スポーツマンシップやフェアプレーを常に心がけましょう。
- ・指導者や保護者の方にもルールやマナーを知ってもらうように努めましょう。

An illustration on a light orange background showing various people engaged in activities related to environment and sports. At the top left, a man blows a yellow horn while holding a green leaf. Next to him, a woman sits cross-legged holding a green plant in a pot. In the center, a large blue and green globe has a red heart shape drawn over it, with several people holding a red ribbon that forms the heart. To the right, a person is riding a bicycle. Below the globe, a person is sitting on a stack of green papers, and another person is climbing a stack of papers. In the foreground, a person in a wheelchair is holding a large blue water bottle, and a man is standing next to a green recycling bin with a white recycling symbol. Other people are shown running, jumping, and cheering. The text is in the upper right quadrant.

環境を守る  
スポーツを守る  
未来を守る  
**TEAM JAPAN!**

来たときよりもきれいに!



公益財団法人日本オリンピック委員会  
Japanese Olympic Committee

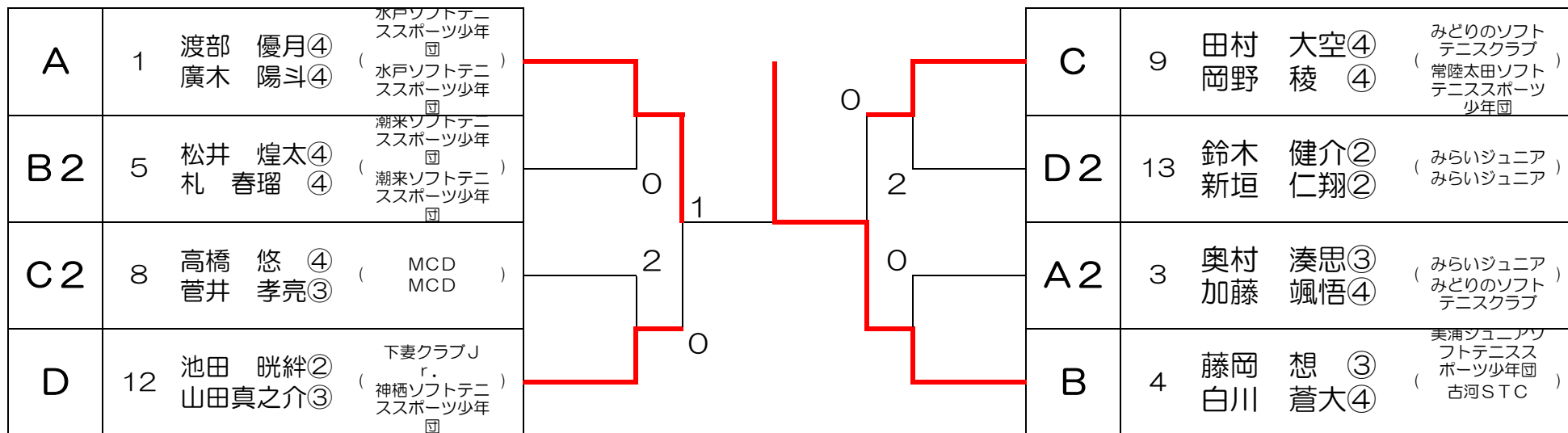
Aブロック			1	2	3	勝	得失	順
1	渡部 優月④ 廣木 陽斗④	水戸ソフトテニス スポーツ少年団 水戸ソフトテニス スポーツ少年団	/	③	③	2		1
2	西 竜輝 ④ 安原 稜 ④	MCD 潮来ソフトテニス スポーツ少年団	0	/	0	0		3
3	奥村 湊思③ 加藤 颯悟④	みらいジュニア みどりのソフトテ ニスクラブ	0	③	/	1		2

Bブロック			4	5	6	勝	得失	順
4	藤岡 想 ③ 白川 蒼大④	美浦ジュニアソフト テニススポーツ 少年団 古河STC	/	③	③	2		1
5	松井 煌太④ 札 春瑠 ④	潮来ソフトテニス スポーツ少年団 潮来ソフトテニス スポーツ少年団	1	/	③	1		2
6	野口 愛永② 小林 悠大③	土浦ジュニアソフト テニス 土浦ジュニアソフト テニス	0	1	/	0		3

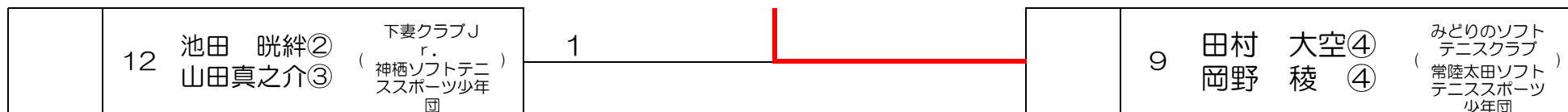
Cブロック			7	8	9	勝	得失	順
7	立石 憬 ③ 菅谷 蓮斗③	霞ヶ浦ソフトテニ スクラブ 霞ヶ浦ソフトテニ スクラブ	/	0	③	1	-1	3
8	高橋 悠 ④ 菅井 孝亮③	MCD MCD	③	/	0	1	±0	2
9	田村 大空④ 岡野 稜 ④	みどりのソフトテ ニスクラブ 常陸太田ソフトテ ニススポーツ少年 団	1	③	/	1	+1	1

Dブロック			10	11	12	13	勝	得失	順
10	神原 拓実③ 上野政武郎③	MILD 古河STC	/	③	③	1	2	-1	3
11	小松木善介④ 大峰 結翔④	牛久ソフトテニス スポーツ少年団 土浦ジュニアソフト テニス	1	/	1	0	0		4
12	池田 暁絆② 山田真之介③	下妻クラブJr. 神栖ソフトテニス スポーツ少年団	2	③	/	③	2	+1	1
13	鈴木 健介② 新垣 仁翔②	みらいジュニア みらいジュニア	③	③	1	/	2	±0	2

## 低学年男子の部



### 3位決定戦



Aブロック		1	2	3	勝	得失	順
1	松尾 駿⑥ (土浦ジュニアソフトテニス) 松下健次郎⑥ (土浦ジュニアソフトテニス)	/	③	③	2		1
2	江波戸 樹⑥ (神栖ソフトテニススポーツ少年団) 林 琉大⑥ (神栖ソフトテニススポーツ少年団)	0	/	1	0		3
3	松原 進⑤ (みどりのソフトテニスクラブ) 小林 侑真⑤ (龍ヶ崎ドラゴンソフトテニス)	0	③	/	1		2

Eブロック		13	14	15	勝	得失	順
13	奥村 蒼士⑥ (漣来ソフトテニススポーツ少年団) 鯉淵 結羽⑥ (友部ジュニアソフトテニスクラブ)	/	③	③	2		1
14	関根 燈也⑤ (下妻砂沼クラブJr.スポーツ少年団) 小松崎 蓮⑤ (下妻砂沼クラブJr.スポーツ少年団)	0	/	0	0		3
15	中久喜暖大⑤ (古澤ジュニア) 木原 那月④ (古澤ジュニア)	0	③	/	1		2

Bブロック		4	5	6	勝	得失	順
4	神原 朝陽⑥ (MILD 友部ジュニアソフトテニスクラブ) 森政 雄飛⑥ (MILD 友部ジュニアソフトテニスクラブ)	/	③	③	2		1
5	小室 浩英⑥ (鹿嶋ソフトテニスジュニアクラブ レッドジャイアン) 宮本 奏佑⑤ (鹿嶋ソフトテニスジュニアクラブ レッドジャイアン)	0	/	0	0		3
6	荻野 佑都⑤ (MCD) 香取 楓⑤ (MCD)	0	③	/	1		2

Fブロック		16	17	18	勝	得失	順
16	野口 悠永⑥ (土浦ジュニアソフトテニス) 高岡 侑幸⑥ (磯原ソフトテニス Jr.)	/	③	1	1		2
17	東 恵佑⑤ (古澤ジュニア) 中村 快④ (古澤ジュニア)	0	/	0	0		3
18	宇都木晟李⑤ (古河北利根ジュニアソフトテニスクラブ) 中島 悠輝⑤ (古河北利根ジュニアソフトテニスクラブ)	③	③	/	2		1

Cブロック		7	8	9	勝	得失	順
7	金森 葵⑤ (神栖ソフトテニススポーツ少年団) 鈴木 羚文⑤ (友部ジュニアソフトテニスクラブ)	/	③	2	1		2
8	熊井 春斗⑥ (水戸ソフトテニススポーツ少年団) 高橋 秀汰⑥ (みどりのソフトテニスクラブ)	0	/	2	0		3
9	根本 雄大⑤ (豊浦ソフトテニス) 松本 大知④ (みらいジュニア)	③	③	/	2		1

Gブロック		19	20	21	勝	得失	順
19	黒川 蒼真⑤ (下妻クラブJr.) 早乙女 颯⑤ (下妻クラブJr.)	/	2	③	1		2
20	石井 柊也⑤ (漣来ソフトテニススポーツ少年団) 永矢 唯翔⑤ (漣来ソフトテニススポーツ少年団)	③	/	③	2		1
21	石渡 俊亮⑤ (下妻砂沼クラブJr.スポーツ少年団) 佐藤 碧都⑤ (下妻砂沼クラブJr.スポーツ少年団)	0	1	/	0		3

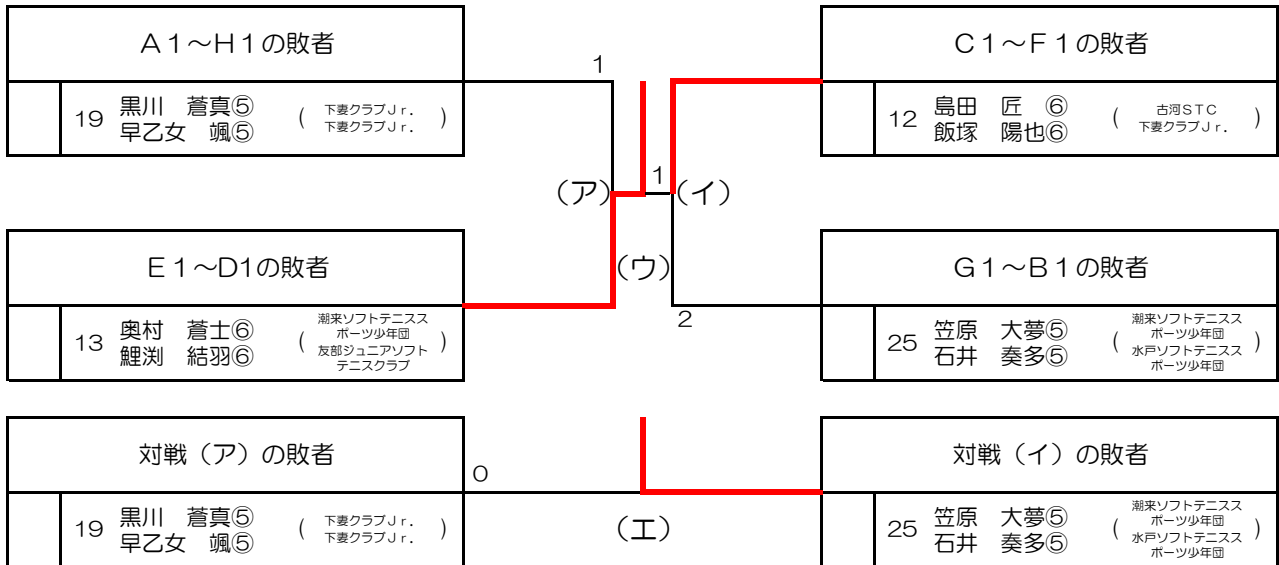
Dブロック		10	11	12	勝	得失	順
10	中村 匠⑥ (美浦ジュニアソフトテニススポーツ少年団) 中崎 翔⑥ (霧ヶ浦ソフトテニスクラブ)	/	③	③	2		1
11	鈴木 湊⑤ (豊浦ソフトテニス) 菅野 獅恩⑤ (豊浦ソフトテニス)	0	/	0	0		3
12	島田 匠⑥ (古河STC) 飯塚 陽也⑥ (下妻クラブJr.)	0	③	/	1		2

Hブロック		22	23	24	25	勝	得失	順
22	小林 玲絡⑤ (古河北利根ジュニアソフトテニスクラブ) 小野寺智敬⑤ (古河北利根ジュニアソフトテニスクラブ)	/	③	③	③	3		1
23	加嶋 桂三⑤ (牛久ソフトテニススポーツ少年団) 菊田 奏夢⑤ (牛久ソフトテニススポーツ少年団)	0	/	0	0	0		4
24	大貫 涼馬⑥ (豊浦ソフトテニス) 長島 悠翔⑥ (MCD)	1	③	/	0	1		3
25	笠原 大夢⑤ (漣来ソフトテニススポーツ少年団) 石井 奏多⑤ (水戸ソフトテニススポーツ少年団)	1	③	③	/	2		2



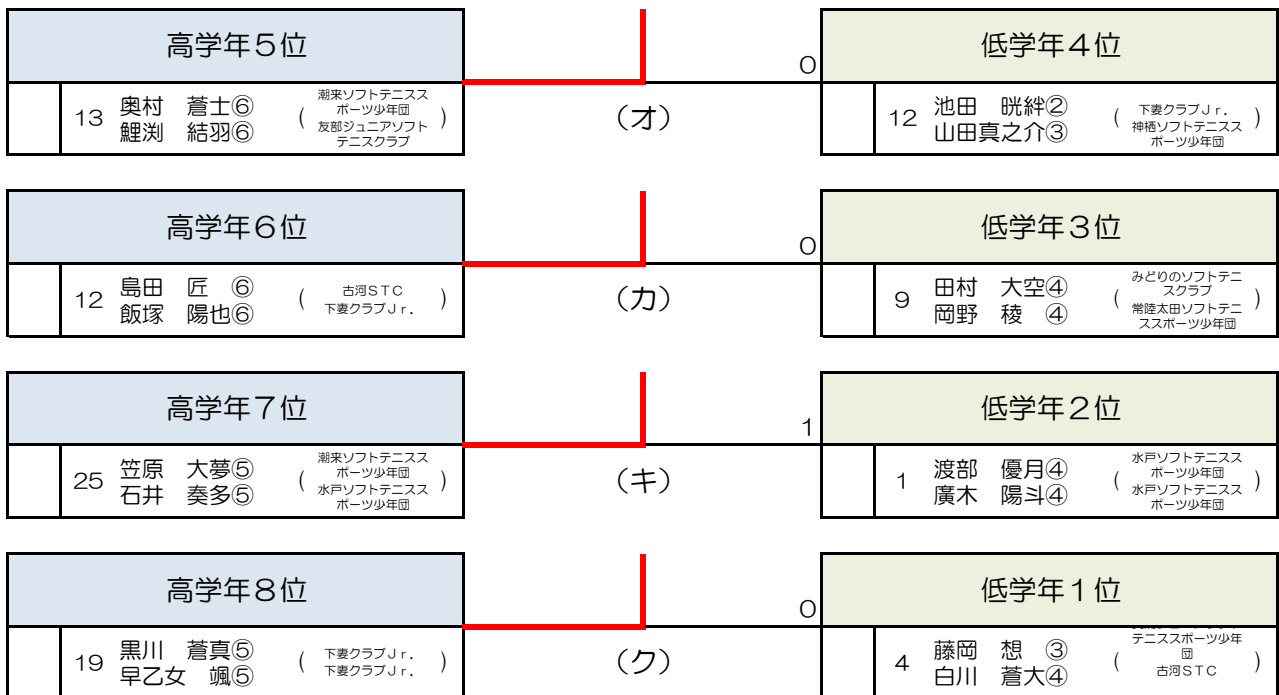
《順位決定戦》 男子

【高学年男子】



◎対戦(ウ)の勝者が5位、敗者が6位、対戦(エ)の勝者が7位、敗者が8位となる。

《二次予選進出決定戦》



◎上記それぞれの勝者を二次予選会に選出する。

Aブロック		1	2	3	勝	得失	順
1	柳町 桃花④ 櫻井いろは④ <small>美浦ジュニアソフトテニススポーツ少年団 友部ジュニアソフトテニスクラブ</small>	/	③	③	2		1
2	長谷川亜未③ 渡辺 晴香③ <small>神橋ソフトテニススポーツ少年団 神橋ソフトテニススポーツ少年団</small>	0	/	③	1		2
3	江沼 叶彩④ 遠藤 萌 ④ <small>旭ジュニアソフトテニススポーツ少年団 旭ジュニアソフトテニススポーツ少年団</small>	0	2	/	0		3

Dブロック		10	11	12	勝	得失	順
10	北村 忠純③ 海老原佑香④ <small>MCD MCD</small>	/	③	1	1		2
11	田村 明音② 加嶋 芽衣② <small>みどりのソフトテニスクラブ 牛久ソフトテニススポーツ少年団</small>	1	/	1	0		3
12	大川 寧月③ 出津さくら③ <small>旭ジュニアソフトテニススポーツ少年団 旭ジュニアソフトテニススポーツ少年団</small>	③	③	/	2		1

Bブロック		4	5	6	勝	得失	順
4	中島 愛湖③ 戸板 優奈③ <small>龍ヶ崎ドラゴンソフトテニス 龍ヶ崎ドラゴンソフトテニス</small>	/	③	③	2		1
5	愛澤 心結④ 相川 優香③ <small>土浦ジュニアソフトテニス 土浦ジュニアソフトテニス</small>	0	/	2	0		3
6	間々田祐奈④ 森田 桜樺④ <small>豊浦ソフトテニス みらいジュニア</small>	0	③	/	1		2

Eブロック		13	14	15	16	勝	得失	順
13	西田 和華④ 生井 有紗④ <small>古河STC 下妻クラブJr.</small>	/	③	③	③	3		1
14	砂押 七璃④ 山崎 花澄④ <small>豊浦ソフトテニス 豊浦ソフトテニス</small>	1	/	2	0	0		4
15	折原 汐莉④ 青木 穂華④ <small>古澤ジュニア 古澤ジュニア</small>	0	③	/	0	1		3
16	井上朝日姫④ 高谷 優希③ <small>龍ヶ崎ドラゴンソフトテニス 龍ヶ崎ドラゴンソフトテニス</small>	1	③	③	/	2		2

Cブロック		7	8	9	勝	得失	順
7	小林 蒼依④ 本名 律 ④ <small>美浦ジュニアソフトテニススポーツ少年団 牛久ソフトテニススポーツ少年団</small>	/	③	1	1		2
8	坂田理緒奈③ 高橋 菜那③ <small>旭ジュニアソフトテニススポーツ少年団 旭ジュニアソフトテニススポーツ少年団</small>	0	/	0	0		3
9	青柳 彩晴④ 加藤 杏菜④ <small>みどりのソフトテニスクラブ みどりのソフトテニスクラブ</small>	③	③	/	2		1

## 低学年女子の部

A	1	柳町 桃花④ 櫻井いろは④	美浦ジュニアソフトテニススポーツ少年団 (友部ジュニアソフトテニスクラブ)		C	9	青柳 彩晴④ 加藤 杏菜④	みどりのソフトテニスクラブ (みどりのソフトテニスクラブ)
B2	6	間々田祐奈④ 森田 桜樺④	(豊浦ソフトテニス みらいジュニア)		E2	16	井上朝日姫④ 高谷 優希③	(龍ヶ崎ドラゴンソフトテニス 龍ヶ崎ドラゴンソフトテニス)
C2	7	小林 蒼依④ 本名 律④	美浦ジュニアソフトテニススポーツ少年団 (牛久ソフトテニススポーツ少年団)		D2	10	北村 思絢③ 海老原佑香④	(MCD MCD)
E	13	西田 和華④ 生井 有紗④	(古河STC 下妻クラブJr.)		A2	2	長谷川亜未③ 渡辺 晴香③	(神栖ソフトテニススポーツ少年団 神栖ソフトテニススポーツ少年団)
D	12	大川 寧月③ 出津さくら③	旭ジュニアソフトテニススポーツ少年団 (旭ジュニアソフトテニススポーツ少年団)		B	4	中島 愛湖③ 戸板 優奈③	(龍ヶ崎ドラゴンソフトテニス 龍ヶ崎ドラゴンソフトテニス)

### 3位決定戦

	13	西田 和華④ 生井 有紗④	(古河STC 下妻クラブJr.)	1	16	井上朝日姫④ 高谷 優希③	(龍ヶ崎ドラゴンソフトテニス 龍ヶ崎ドラゴンソフトテニス)
--	----	------------------	---------------------	---	----	------------------	----------------------------------

高学年女子の部

Aブロック		1	2	3	勝	得失	順
1	谷口 志穂⑥ 小寺美桜里⑥ <small>(豊浦ソフトテニス 豊浦ソフトテニス)</small>	/	③	③	2		1
2	安田 葉月⑤ 神保 愛莉⑤ <small>(土浦ジュニアソフトテニス 下妻クラブJr.)</small>	0	/	2	0		3
3	折原 侑莉⑥ 松村 美奈④ <small>(古澤ジュニア 古澤ジュニア)</small>	0	③	/	1		2

Fブロック		16	17	18	勝	得失	順
16	池田 美詩⑤ 宮本 優凷⑤ <small>(美浦ジュニアソフトテニス少年団 美浦ジュニアソフトテニス少年団)</small>	/	③	③	2		1
17	小谷野 琉花⑥ 木内 美咲⑥ <small>(潮来ソフトテニススポーツ少年団 潮来ソフトテニススポーツ少年団)</small>	0	/	0	0		3
18	薩田 伶未⑤ 戸板 美結⑤ <small>(水戸ソフトテニススポーツ少年団 龍ヶ崎ドラゴンソフトテニス)</small>	2	③	/	1		2

Bブロック		4	5	6	勝	得失	順
4	齊藤 結衣⑥ 齊藤 芽衣⑥ <small>(美浦ジュニアソフトテニス少年団 美浦ジュニアソフトテニス少年団)</small>	/	③	③	2		1
5	高橋 璃子⑤ 小室茉奈実⑤ <small>(旭ジュニアソフトテニス少年団 旭ジュニアソフトテニス少年団)</small>	0	/	0	0		3
6	島崎 咲穂⑤ 大川 颯夏⑤ <small>(潮来ソフトテニススポーツ少年団 潮来ソフトテニススポーツ少年団)</small>	0	③	/	1		2

Gブロック		19	20	21	勝	得失	順
19	井村 羽花⑥ 札 ゆな⑥ <small>(潮来ソフトテニススポーツ少年団 潮来ソフトテニススポーツ少年団)</small>	/	③	③	2		1
20	館野 咲子⑥ 井上 結菜⑤ <small>(神橋ソフトテニススポーツ少年団 神橋ソフトテニススポーツ少年団)</small>	0	/	0	0		3
21	菊池 星綾⑤ 桜沢 愛鈴⑤ <small>(MCD MCD)</small>	1	③	/	1		2

Cブロック		7	8	9	勝	得失	順
7	小林 結花⑥ 鈴木 装彩⑥ <small>(みらいジュニア みらいジュニア)</small>	/	③	③	2		1
8	松本 麗桜⑥ 関 優衣奈⑥ <small>(龍ヶ崎ドラゴンソフトテニス 美浦ジュニアソフトテニス少年団)</small>	0	/	1	0		3
9	中村 珠莉⑥ 鯨岡 采奈⑥ <small>(豊浦ソフトテニス 豊浦ソフトテニス)</small>	0	③	/	1		2

Hブロック		22	23	24	勝	得失	順
22	小沼 菜々⑥ 北村 悠紗⑥ <small>(潮来ソフトテニススポーツ少年団 MCD)</small>	/	③	③	2		1
23	坂田珠理奈⑤ 飯島 愛月⑤ <small>(旭ジュニアソフトテニス少年団 旭ジュニアソフトテニス少年団)</small>	0	/	1	0		3
24	鈴木明佳梨⑥ 鈴木 陽佳梨⑥ <small>(磯原ソフトテニス Jr. 磯原ソフトテニス Jr.)</small>	0	③	/	1		2

Dブロック		10	11	12	勝	得失	順
10	渡部 結琉⑥ 永田みなみ⑥ <small>(龍ヶ崎ドラゴンソフトテニス 友部ジュニアソフトテニスクラブ)</small>	/	③	③	2		1
11	堺田 結柚⑤ 松澤 咲舞⑤ <small>(鹿嶋ソフトテニスジュニアクラブ レッドジャイアン 鹿嶋ソフトテニスジュニアクラブ レッドジャイアン)</small>	0	/	0	0		3
12	石井桃流星⑥ 小田部志保⑤ <small>(豊浦ソフトテニス 下妻クラブJr.)</small>	0	③	/	1		2

Iブロック		25	26	27	勝	得失	順
25	西田 菜緒⑥ 白川 菜穂⑥ <small>(古河STC 古河STC)</small>	/	③	③	2		1
26	新垣 陽葵⑥ 石渡 美伶⑥ <small>(みらいジュニア みらいジュニア)</small>	1	/	0	0		3
27	高桑 花菜⑤ 櫻岡亜瑛叶⑤ <small>(豊浦ソフトテニス 豊浦ソフトテニス)</small>	0	③	/	1		2

Eブロック		13	14	15	勝	得失	順
13	関山愛優梨⑥ 田村 夏音⑥ <small>(土浦ジュニアソフトテニス みどりのソフトテニスクラブ)</small>	/	③	③	2		1
14	覺張 美羽⑤ 長沼みなみ⑤ <small>(牛久ソフトテニススポーツ少年団 牛久ソフトテニススポーツ少年団)</small>	0	/	③	1		2
15	高橋 玲衣⑤ 大川 琴寧⑤ <small>(旭ジュニアソフトテニス少年団 旭ジュニアソフトテニス少年団)</small>	1	0	/	0		3

Jブロック		28	29	30	勝	得失	順
28	伊坂 咲良⑤ 中島 美湖④ <small>(龍ヶ崎ドラゴンソフトテニス 龍ヶ崎ドラゴンソフトテニス)</small>	/	③	③	2		1
29	北崎 葵⑤ 鈴木 愛依⑤ <small>(鹿嶋ソフトテニスジュニアクラブ レッドジャイアン 豊浦ソフトテニス)</small>	0	/	③	1		2
30	安田 奈々⑥ 相川 志保⑤ <small>(土浦ジュニアソフトテニス 土浦ジュニアソフトテニス)</small>	0	2	/	0		3

Kブロック		31	32	33	勝	得失	順
31	芹澤 結芽⑥ 宮内 彩希⑥ (牛久ソフトテニススポーツ少年団 牛久ソフトテニススポーツ少年団)		③	1	1	±0	2
32	吉川 愛梨⑥ 皆藤 柚花⑥ (旭ジュニアソフトテニススポーツ少年団 旭ジュニアソフトテニススポーツ少年団)	1		③	1	-1	3
33	杉山 葉奈⑤ 白石 凛⑤ (下妻砂沼クラブJrソフトテニス少年団 神栖ソフトテニススポーツ少年団)	③	2		1	+1	1

Lブロック		34	35	36	勝	得失	順
34	廣木 心陽⑥ 澤井 琴乃⑥ (水戸ソフトテニススポーツ少年団 水戸ソフトテニススポーツ少年団)		③	③	2		1
35	宮内 彩希⑤ 木内 慈恩⑤ (潮来ソフトテニススポーツ少年団 潮来ソフトテニススポーツ少年団)	0		2	0		3
36	富田 和葉⑤ 樫村 陽向⑤ (豊浦ソフトテニス 豊浦ソフトテニス)	2	③		1		2

高学年女子

A	1	谷口 志穂⑥ 小寺美桜里⑥	( 豊浦ソフトテニス 豊浦ソフトテニス )		C	7	小林 結花⑥ 鈴木 絛彩⑥	( みらいジュニア みらいジュニア )
G2	21	菊池 星綾⑤ 桜沢 愛鈴⑤	( MCD MCD )		E 2	14	覺張 美羽⑤ 長沼みなみ⑤	( 牛久ソフトテニス スポーツ少年団 ) ( 牛久ソフトテニス スポーツ少年団 )
J2	29	北崎 葵⑤ 鈴木 愛依⑤	( 鹿嶋ソフトテニス ジュニアクラブプレッ ドジャイアン ) ( 豊浦ソフトテニス )		L 2	36	富田 和葉⑤ 樫村 陽向⑤	( 豊浦ソフトテニス ) ( 豊浦ソフトテニス )
I	25	西田 菜緒⑥ 白川 菜穂⑥	( 古河STC 古河STC )		K	33	杉山 栞奈⑤ 白石 澪 ⑤	( 下妻砂落クラブJr スポーツ少年団 ) ( 神栖ソフトテニス スポーツ少年団 )
B2	6	島崎 咲穂⑤ 大川 颯夏⑤	( 潮来ソフトテニス スポーツ少年団 ) ( 潮来ソフトテニス スポーツ少年団 )		D 2	12	石井桃流星⑥ 小田部志保⑤	( 豊浦ソフトテニス ) ( 下妻クラブJr. )
H	22	小沼 菜々⑥ 北村 悠紗⑥	( 潮来ソフトテニス スポーツ少年団 ) ( MCD )		F	16	池田 美詩⑤ 宮本 優凧⑤	( 美浦ジュニアソフト テニススポーツ少年 団 ) ( 美浦ジュニアソフト テニススポーツ少年 団 )
E	13	関山愛優梨⑥ 田村 夏音⑥	( 土浦ジュニアソフト テニス ) ( みどりのソフトテニ スクラブ )		G	19	井村 羽花⑥ 札 ゆな ⑥	( 潮来ソフトテニス スポーツ少年団 ) ( 潮来ソフトテニス スポーツ少年団 )
C2	9	中村 珠莉⑥ 鯨岡 采奈⑥	( 豊浦ソフトテニス ) ( 豊浦ソフトテニス )		A 2	3	折原 侑莉⑥ 松村 美奈④	( 古澤ジュニア ) ( 古澤ジュニア )
L	34	廣木 心陽⑥ 澤井 琴乃⑥	( 水戸ソフトテニス スポーツ少年団 ) ( 水戸ソフトテニス スポーツ少年団 )		J	28	伊坂 咲良⑤ 中島 美湖④	( 龍ヶ崎ドラゴンソフ トテニス ) ( 龍ヶ崎ドラゴンソフ トテニス )
K2	31	芹澤 結芽⑥ 宮内 彩稀⑥	( 牛久ソフトテニス スポーツ少年団 ) ( 牛久ソフトテニス スポーツ少年団 )		I 2	27	高桑 栞菜⑤ 櫻岡亜瑛叶⑤	( 豊浦ソフトテニス ) ( 豊浦ソフトテニス )
F 2	18	薩田 伶未⑤ 戸板 美結⑤	( 水戸ソフトテニス スポーツ少年団 ) ( 龍ヶ崎ドラゴンソフ トテニス )		H 2	24	鈴木明佳梨⑥ 鈴木 陽佳梨⑥	( 磯原ソフトテニスJr. 磯原ソフトテニスJr. )
D	10	渡部 結琉⑥ 永田みなみ⑥	( 龍ヶ崎ドラゴンソフ トテニス ) ( 友部ジュニアソフト テニスクラブ )		B	4	齊藤 結衣⑥ 齊藤 芽衣⑥	( 美浦ジュニアソフト テニススポーツ少年 団 ) ( 美浦ジュニアソフト テニススポーツ少年 団 )

3位決定戦

10	渡部 結琉⑥ 永田みなみ⑥	( 龍ヶ崎ドラゴンソフ トテニス ) ( 友部ジュニアソフト テニスクラブ )	0	7	小林 結花⑥ 鈴木 絛彩⑥	( みらいジュニア みらいジュニア )
----	------------------	--	---	---	------------------	------------------------

《順位決定戦》 女子

【高学年女子】

A 1～H 1 の敗者		C 1～F 1 の敗者	
25	西田 菜緒⑥ 白川 菜穂⑥ (古河STC)	16	池田 美詩⑤ 宮本 優凪⑤ (美浦ジュニアソフトテニススポーツ少年団)
(ア)		(イ)	
E 1～D1 の敗者		G 1～B 1 の敗者	
13	関山愛優梨⑥ 田村 夏音⑥ (土浦ジュニアソフトテニス)	28	伊坂 咲良⑤ 中島 美湖④ (龍ヶ崎ドラゴンソフトテニス)
(ウ)		1 2	
対戦 (ア) の敗者		対戦 (イ) の敗者	
13	関山愛優梨⑥ 田村 夏音⑥ (土浦ジュニアソフトテニス)	0	28 伊坂 咲良⑤ 中島 美湖④ (龍ヶ崎ドラゴンソフトテニス)
(エ)		(イ)	

◎対戦 (ウ) の勝者が5位、敗者が6位、対戦 (エ) の勝者が7位、敗者が8位となる。

《二次予選進出決定戦》

高学年5位		低学年4位	
25	西田 菜緒⑥ 白川 菜穂⑥ (古河STC)	16	井上朝日姫④ 高谷 優希③ (龍ヶ崎ドラゴンソフトテニス)
(オ)		0	
高学年6位		低学年3位	
16	池田 美詩⑤ 宮本 優凪⑤ (美浦ジュニアソフトテニス)	13	西田 和華④ 生井 有紗④ (古河STC)
(カ)		0	
高学年7位		低学年2位	
13	関山愛優梨⑥ 田村 夏音⑥ (みどりのソフトテニス)	4	中島 愛湖③ 戸板 優奈③ (龍ヶ崎ドラゴンソフトテニス)
(キ)		0	
高学年8位		低学年1位	
28	伊坂 咲良⑤ 中島 美湖④ (龍ヶ崎ドラゴンソフトテニス)	1	柳町 桃花④ 櫻井いろは④ (友部ジュニアソフトテニス)
(ク)		2	

◎上記それぞれの勝者を二次予選会に選出する。

2026年 4月29日 第45回関東小学生ソフトテニス選手権大会茨城県予選会

高学年男子

高学年女子

4年生以下男子

4年生以下女子

優勝	1 松尾 駿⑥ 松下健次郎⑥ (土浦ジュニアソフトテニス 土浦ジュニアソフトテニス)	1 谷口 志穂⑥ 小寺美桜里⑥ (豊浦ソフトテニス 豊浦ソフトテニス)	優勝	4 藤岡 想③ 白川 蒼大④ (美浦ジュニアソフトテニススポーツ少年団 古河STC)	1 柳町 桃花④ 櫻井いろは④ (美浦ジュニアソフトテニススポーツ少年団 友部ジュニアソフトテニスクラブ)
準優勝	4 神原 朝陽⑥ 森政 雄飛⑥ (MILD 友部ジュニアソフトテニスクラブ)	4 齊藤 結衣⑥ 齊藤 芽衣⑥ (美浦ジュニアソフトテニススポーツ少年団 美浦ジュニアソフトテニススポーツ少年団)	準優勝	1 渡部 優月④ 廣木 陽斗④ ( )	4 中島 愛湖③ 戸板 優奈③ (龍ヶ崎ドラゴンソフトテニス 龍ヶ崎ドラゴンソフトテニス)
第3位	18 宇都木 晟季⑤ 中島 悠輝⑤ (古河北利根ジュニアソフトテニスクラブ 古河北利根ジュニアソフトテニスクラブ)	10 渡部 結琉⑥ 永田みなみ⑥ (龍ヶ崎ドラゴンソフトテニス 友部ジュニアソフトテニスクラブ)	第3位	9 田村 大空④ 岡野 稜④ (みどりのソフトテニスクラブ 常陸太田ソフトテニススポーツ少年団)	13 西田 和華④ 生井 有紗④ (古河STC 下妻クラブJr.)
第4位	10 中村 匠⑥ 中崎 翔⑥ (美浦ジュニアソフトテニススポーツ少年団 霞ヶ浦ソフトテニスクラブ)	7 小林 結花⑥ 鈴木 綾彩⑥ (みらいジュニア みらいジュニア)	第4位	12 池田 暁絆② 山田真之介③ (下妻クラブJr. 神橋ソフトテニススポーツ少年団)	16 井上朝日姫④ 高谷 優希③ (龍ヶ崎ドラゴンソフトテニス 龍ヶ崎ドラゴンソフトテニス)
第5位	13 奥村 蒼士⑥ 鯉渕 結羽⑥ (潮来ソフトテニススポーツ少年団 友部ジュニアソフトテニスクラブ)	25 西田 菜緒⑥ 白川 菜穂⑥ (古河STC 古河STC)	第5位	( )	( )
第6位	12 島田 匠⑥ 飯塚 陽也⑥ (古河STC 下妻クラブJr.)	16 池田 美詩⑤ 宮本 優凧⑤ (美浦ジュニアソフトテニススポーツ少年団 美浦ジュニアソフトテニススポーツ少年団)	第6位	( )	( )
第7位	25 笠原 大夢⑤ 石井 奏多⑤ (潮来ソフトテニススポーツ少年団 水戸ソフトテニススポーツ少年団)	13 関山愛優梨⑥ 田村 夏音⑥ (土浦ジュニアソフトテニス みどりのソフトテニスクラブ)	第7位	( )	( )
第8位	19 黒川 蒼真⑤ 早乙女 颯⑤ (下妻クラブJr. 下妻クラブJr.)	28 伊坂 咲良⑤ 中島 美湖④ (龍ヶ崎ドラゴンソフトテニス 龍ヶ崎ドラゴンソフトテニス)	第8位	( )	( )

研修大会 低学年男女		1	2	3	4	5	6	7	勝	得失	順
1	井上 芽衣③ 青山 明咲③		②	1	0	0	1	②	2	-1	6
2	石田 桜花④ 小泉音々美④	1		0	②	0	②	②	3		3
3	児玉湊二郎④ 牧内 蘭 ②	②	②		②	0	②	②	5		2
4	小室 和蒼③ 平塚 湊斗③	②	1	1		0	②	1	2	+1	4
5	石田 善希④ 川瀬 大翔④	②	②	②	②		②	②	6		1
6	西岡 侑真② 関山	②	0	1	0	0		1	1		7
7	佐藤 百 ③ 菊池 柚好③	1	1	0	②	0	②		2	±0	5

3ゲームマッチ

ファイナルゲームはデユースなし4点先取とします。

審判、試合補助などに保護者の協力をお願いいたします。

2試合目からは相互審判で行ってください。

研修大会 低学年男女		8	9	10	11	12	13	14	勝	得失	順
8	鈴裏 曆詠① 小林 朱里①		②	②	0	②	②	②	5		2
9	石渡 蒼大 空き選手	1		②	②	②	②	②	5		7
10	田村 優菜④ 益子あおは③	0	②		0	②	1	②	3		4
11	関 英佑 ② 小畑 知毅②	②	0	②		②	②	②	5		1
12	矢嶋 千咲③ 岡 蒼真 ④	0	②	0	1		②	0	2		6
13	宮内 唯希② 大川 靖乃①	0	②	②	1	0		②	3		3
14	小島原悠琉③ 田村愛生心③	0	②	1	0	②	0		2		5

研修大会 高学年男女			1	2	3	4	5	6	7	勝	得失	順
1	棕野 真衣⑥ 山本 遥香⑤	( 神橋ソフトテニス スポーツ少年団 ) ( 神橋ソフトテニス スポーツ少年団 )	/	③	③	0	③	③	③	5		2
2	大生 莉瀬⑤ 介川 瑠菜⑤	( 牛久ソフトテニス スポーツ少年団 ) ( 水戸ソフトテニス スポーツ少年団 )	0	/	③	1	1	2	2	1		7
3	江黒ひより⑤ 青木 優花⑤	( みどりのソフトテニス クラブ ) ( みどりのソフトテニス クラブ )	0	2	/	1	0	③	③	2		5
4	新谷 栞奈⑥ 北島明日奈⑥	( 古河STC ) ( 古河STC )	③	③	③	/	③	③	③	6		1
5	上園 結衣⑥ 長谷川未桜⑥	( 水戸ソフトテニス スポーツ少年団 ) ( 水戸ソフトテニス スポーツ少年団 )	1	③	③	0	/	1	③	3		4
6	高橋 秋香⑤ 安原 楓乃④	( 潮来ソフトテニス スポーツ少年団 ) ( 潮来ソフトテニス スポーツ少年団 )	2	③	0	0	③	/	③	3		3
7	白根 莉愛⑤ 菅原 美穂⑤	( 磯原ソフトテニスJr. ) ( 磯原ソフトテニスJr. )	0	③	2	0	1	1	/	1		6

5ゲームマッチ

ファイナルゲームはデユースなし4点先取とします。

審判、試合補助などに保護者の協力をお願いいたします。

2試合目からは相互審判で行ってください。

研修大会 高学年男女			8	9	10	11	12	13	勝	得失	順
8	後藤 碧斗⑥ 岡部 実緒⑥	( 霞ヶ浦ソフトテニスク ラブ ) ( 常陸太田ソフトテニス スポーツ少年団 )	/	③	③	③	③	③	5		1
9	青柳 咲愛⑥ 木村 莉乃⑥	( みどりのソフトテニス クラブ ) ( みどりのソフトテニス クラブ )	1	/	1	③	③	③	3		3
10	鈴木 美紅⑥ 鈴木 杏奈④	( みらいジュニア ) ( みらいジュニア )	1	③	/	③	③	③	4		2
11	遠藤 光喜⑥ 篠崎 瑛太⑤	( 古河STC ) ( 古河STC )	0	0	2	/	0	③	1		5
12	横手 莉乃⑤ 小島 日和⑤	( 水戸ソフトテニス スポーツ少年団 ) ( 水戸ソフトテニス スポーツ少年団 )	0	2	0	③	/	③	2		4
13	山田さくら⑥ 鐵 海佳 ⑥	( 磯原ソフトテニスJr. ) ( 磯原ソフトテニスJr. )	1	0	1	1	2	/	0		6