

## 令和8年度 茨城県シニアソフトテニス春季大会 成績表

1. 日時 令和8年4月25日（土）
2. 会場 水戸市総合運動公園 見川テニスコート
3. 試合方式 「浮動ペア方式」
4. 主催 茨城県シニアソフトテニス連盟

クラス	優勝		準優勝		三位		三位	
寿	杉本	水戸千波ク	中野	日立すみれ	利光	磯原レディス	矢野	水戸クラブ
	吉田	磯原クラブ	石井	日立はまゆう	田口	桜ママ	荒川	日立SST
亀	蛭田	水戸千波ク	大川	鹿島クラブ	川又	友部クラブ	永井	日立はまゆう
	松浦	日立けやき	青木	日立SST	野本	結城クラブ	益子	日立はまゆう
鶴	磯崎	勝田クラブ	上田	勝田クラブ	宍戸	鹿島クラブ	鈴木	大子クラブ
	下妻	白球会	川和田	水戸クラブ	市村	土浦ママ	布施	Dラヴィッツ
松	網野	勝田クラブ	小沼	日立クラブ	松下	取手ママ	五月女	結城クラブ
	桑谷	結城クラブ	佐藤	笠松ソフト	藤田	結城クラブ	小田倉	日立クラブ
竹	卜部	白球会	水野	勝田クラブ	松本	水戸早朝ク		
	渡邊	結城クラブ	飯岡	大子クラブ	菊地	岩井クラブ		
梅	関口	HITACHI日立	三浦	高萩クラブ	所	ファイヤー		
	栗本	日立はくあ	福地	日立はくあ	伊藤	HITACHI日立		

# 梅

# (12コート)

### ★組合せ及び試合の進め方

- 1、浮動ペア方式により行います。試合は下記組合せにより試合順序表で進めます。
- 2、試合結果のセット数により、次の得点が配分され得点を集計し、総得点で競います。

勝者： 4-0[8点]、 4-1[7点]、 4-2[6点]、 4-3[5点]
敗者： 3-4[4点]、 2-4[3点]、 1-4[2点]、 0-4[1点]

- 3、試合結果(スコア)を試合順序表に記入し、次に得点を組合せ表に記入します。  
○数は試合順序、上段に結果スコアを、下段に得点を記入します。  
横計が後衛、縦計が前衛の総得点となります。

### ★組合せ表 (5×5)



：ブロック責任者：ブロック責任者

	A	栗本 正	B	関 美香子	C	乗添 修一	D	伊藤 隆一	E	福地 智幸	後衛の 総得点
		日立はくあ		勝田クラブ		石岡STA		HITACHI日立		日立はくあ	
1			④	3-④	⑦	3-④	⑨	④-2	①	④-0	22 (1)
		HITACHI日立		4		4		6		8	
2	⑥	④-1			①	0-④	⑧	3-④	③	④-3	17
		取手ママ		7		1		4		5	
3	②	④-2	⑤	1-④			⑥	1-④	⑨	2-④	13
		ISSA		6		2		2		3	
4	③	3-④	⑦	④-3	⑩	1-④			⑤	④-1	18 (3)
		ファイヤー		4		5		2		7	
5	⑩	④-1	②	2-④	⑧	④-3	④	④-3			20 (2)
		高萩クラブ		7		3		5		5	
前衛の総得点		24 (1)		14		12		17 (3)		23 (2)	

結果	後衛	前衛
1位	関口 大作	栗本 正
2位	三浦 利彦	福地 智幸
3位	所 秀政	伊藤 隆一

# 竹 (11コート)

## ★組合せ及び試合の進め方

- 1、浮動ペア方式により行います。試合は下記組合せにより試合順序表で進めます。
- 2、試合結果のセット数により、次の得点が配分され得点を集計し、総得点で競います。

勝者： 4-0 [8点]、4-1 [7点]、4-2 [6点]、4-3 [5点]
敗者： 3-4 [4点]、2-4 [3点]、1-4 [2点]、0-4 [1点]

- 3、試合結果（スコア）を試合順序表に記入し、次に得点を組合せ表に記入します。  
○数は試合順序、上段に結果スコアを、下段に得点を記入します。  
横計が後衛、縦計が前衛の総得点となります。

## ★組合せ表 (4×5)

                     : ブロック責任者

		A	飯岡 孝行	B	荻野 未貴	C	菊地 友紀	D	渡邊 朝成	E	萩原 聖久	後衛の
			大子クラブ		取手ママ		岩井クラブ		結城クラブ		大子クラブ	総得点
1	ト部 弘次	⑨	④-0	①	④-3	③	④-3	⑧	④-0	⑥	3-④	30 (1)
	白球会		8		5		5		8		4	
2	松本 将良	①	3-④	⑧	0-④	⑤	1-④	⑦	④-2	④	④-2	19 (3)
	水戸早朝ク		4		1		2		6		6	
3	水野 優子	③	3-④	⑩	1-④	⑦	2-④	⑤	④-1	②	④-2	22 (2)
	勝田クラブ		4		2		3		7		6	
4	入江 光一	⑥	④-3	④	2-④	⑩	④-1	②	2-④	⑨	0-④	19
	ISSA		5		3		7		3		1	
前衛の総得点			21 (2)		11		17 (3)		24 (1)		17	

結果	後衛	前衛
1位	ト部 弘次	渡邊 朝成
2位	水野 優子	飯岡 孝行
3位	松本 将良	菊地 友紀

# 松 (Aブロック) (8・9コート)

## ★組合せ及び試合の進め方

- 1、浮動ペア方式により行います。試合は下記組合せにより試合順序表で進めます。
- 2、試合結果のセット数により、次の得点が配分され得点を集計し、総得点で競います。

勝者	： 4-0 [8点]、4-1 [7点]、4-2 [6点]、4-3 [5点]
敗者	： 3-4 [4点]、2-4 [3点]、1-4 [2点]、0-4 [1点]

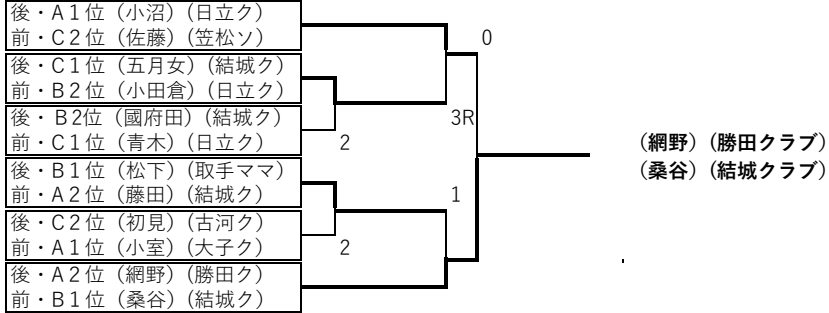
- 3、試合結果(スコア)を試合順序表に記入し、次に得点を組合せ表に記入します。  
○数は試合順序、上段に結果スコアを、下段に得点を記入します。  
横計が後衛、縦計が前衛の総得点となります。

## ★組合せ表 (3×3)

：ブロック責任者

	A	小室 哲也 大子クラブ		C	藤田 智茂 結城クラブ		後衛の 総得点			
1	小沼 勉 日立クラブ	①	④-0 8	⑤	④-1 7	②	④-2 6	④	④-2 6	27 (1)
2	堀米 喜一 結城クラブ	③	0-④ 1	④	2-④ 3	①	0-④ 1	②	2-④ 3	8
3	網野 真弓 勝田クラブ	①	2-④ 3	④	④-2 6	⑤	④-0 8	②	1-④ 2	19 (2)
前衛の総得点			28 (1)			26 (2)				

## ★ 松 決勝トーナメント



# 松 (Bブロック) (10コート)

## ★組合せ及び試合の進め方

- 1、浮動ペア方式により行います。試合は下記組合せにより試合順序表で進めます。
- 2、試合結果のセット数により、次の得点が配分され得点を集計し、総得点で競います。

勝者：4 - 0 [8点]、 4 - 1 [7点]、 4 - 2 [6点]、 4 - 3 [5点]
敗者：3 - 4 [4点]、 2 - 4 [3点]、 1 - 4 [2点]、 0 - 4 [1点]

- 3、試合結果(スコア)を試合順序表に記入し、次に得点を組合せ表に記入します。

○数は試合順序、上段に結果スコアを、下段に得点を記入します。

横計が後衛、縦計が前衛の総得点となります。

## ★組合せ表 (4×3)

: ブロック責任者

		A	小田倉 満 日立クラブ	B	桑谷 郁夫 結城クラブ	C	杉山 洋子 結城クラブ	後衛の 総得点
1	国府田 英夫	①	④-2	⑥	④-2	④	2-④	15(2)
	結城クラブ		6		6		3	
2	松下 ちひろ	⑤	④-2	③	④-1	①	2-④	16(1)
	取手ママ		6		7		3	
3	藤原 宏章	⑥	2-④	②	④-2	③	1-④	11
	結城クラブ		3		6		2	
4	伊藤 隆	②	2-④	④	④-2	⑤	2-④	12
	磯原クラブ		3		6		3	
前衛の総得点			18(2)		25(1)		11	

# 松 (Cブロック) (8,9 コート)

## ★組合せ及び試合の進め方

- 1、浮動ペア方式により行います。試合は下記組合せにより試合順序表で進めます。
- 2、試合結果のセット数により、次の得点が配分され得点を集計し、総得点で競います。

勝者：4-0 [8点]、4-1 [7点]、4-2 [6点]、4-3 [5点]
敗者：3-4 [4点]、2-4 [3点]、1-4 [2点]、0-4 [1点]

- 3、試合結果(スコア)を試合順序表に記入し、次に得点を組合せ表に記入します。

○数は試合順序、上段に結果スコアを、下段に得点を記入します。

横計が後衛、縦計が前衛の総得点となります。

## ★組合せ表 (4×3)

: ブロック責任者

		A	青木 誠洋	B	秋田 寛	C	佐藤 明美	後衛の 総得点
			日立クラブ		勝田クラブ		笠松ソフト	
1	初見 康司	①	④-0	⑥	2-④	④	④-3	16(2)
	古河クラブ		8		3		5	
2	宇留野 久美子	⑤	1-④	③	④-3	①	0-④	8
	水戸千波		2		5		1	
3	田所 由美子	⑥	④-2	②	1-④	③	3-④	12
	水戸白友会		6		2		4	
4	五月女 勇	②	④-1	④	3-④	⑤	④-1	18 (1)
	結城クラブ		7		4		7	
前衛の総得点			23 (1)		14		17 (2)	

# 鶴 (Aブロック) (6コート)

## ★組合せ及び試合の進め方

- 1、浮動ペア方式により行います。試合は下記組合せにより試合順序表で進めます。
- 2、試合結果のセット数により、次の得点が配分され得点を集計し、総得点で競います。

勝者 : 4-0 [8点]、4-1 [7点]、4-2 [6点]、4-3 [5点]
敗者 : 3-4 [4点]、2-4 [3点]、1-4 [2点]、0-4 [1点]

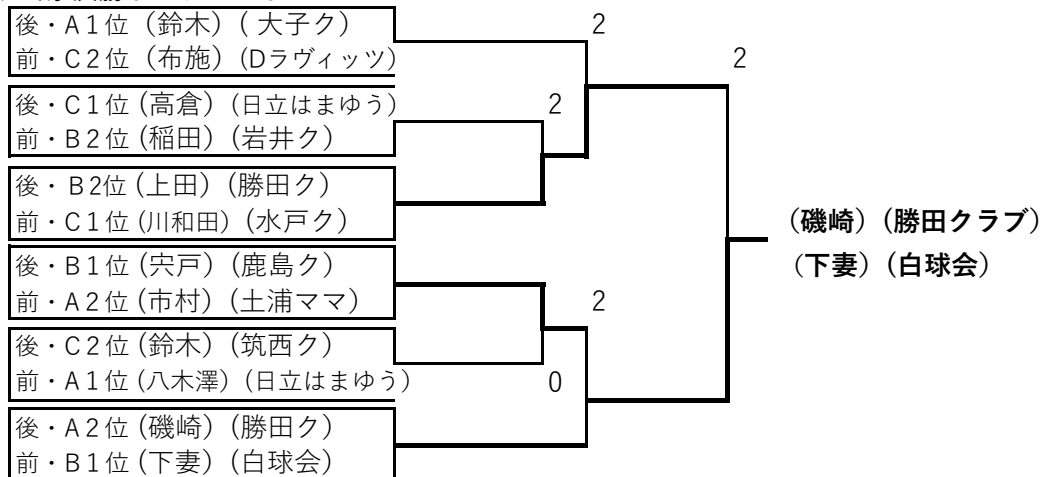
- 3、試合結果(スコア)を試合順序表に記入し、次に得点を組合せ表に記入します。  
○数は試合順序、上段に結果スコアを、下段に得点を記入します。  
横計が後衛、縦計が前衛の総得点となります。

## ★組合せ表 (4×4)

ブロック責任者

		A	B	C	D	後衛の総得点	
		八木澤香里 日立はまゆう	市村早苗 土浦ママ	永井照江 石岡STA	加藤幸義 水戸クラブ		
1	永井良一 県庁クラブ		③	⑥	①	0-④ 1	7
2	鈴木保之 大子クラブ	④		①	⑤	④-0 4	20(1)
3	大久保昌代 岩井クラブ	⑤	②		③	④-3 5	11
4	磯崎洋二 勝田クラブ	②	⑥	④		④-0 8	16(2)
前衛の総得点		21(1)	12(2)	11	10		

## ★ 鶴 決勝トーナメント



# 鶴 (Bブロック) (7コート)

## ★組合せ及び試合の進め方

- 1、浮動ペア方式により行います。試合は下記組合せにより試合順序表で進めます。
- 2、試合結果のセット数により、次の得点が配分され得点を集計し、総得点で競います。

勝者	：	4-0 [8点]	、	4-1 [7点]	、	4-2 [6点]	、	4-3 [5点]
敗者	：	3-4 [4点]	、	2-4 [3点]	、	1-4 [2点]	、	0-4 [1点]

- 3、試合結果(スコア)を試合順序表に記入し、次に得点を組合せ表に記入します。

○数は試合順序、上段に結果スコアを、下段に得点を記入します。

横計が後衛、縦計が前衛の総得点となります。

## ★組合せ表 (4×4)

                     : ブロック責任者

	A	下妻利之	B	吉田和由	C	田口美和	D	稲田静枝	後衛の 総得点
		白球会		石岡STA		日立はまゆう		岩井クラブ	
1			③	④-2	⑥	1-④	①	④-0	16(2)
		勝田クラブ		6		2		8	
2	④	1-④			①	0-④	⑤	2-④	6
		水戸クラブ		2		1		3	
3	⑤	④-2	②	0-④			③	2-④	10
		石岡STA		6		1		3	
4	②	④-0	⑥	④-1	④	④-1			22(1)
		鹿島クラブ		8		7		7	
前衛の総得点		16(1)		14		10		14(2)	

# 鶴 (Cブロック) (7,8コート)

## ★組合せ及び試合の進め方

- 1、浮動ペア方式により行います。試合は下記組合せにより試合順序表で進めます。
- 2、試合結果のセット数により、次の得点が配分され得点を集計し、総得点で競います。

勝者	：	4-0 [8点]	、	4-1 [7点]	、	4-2 [6点]	、	4-3 [5点]
敗者	：	3-4 [4点]	、	2-4 [3点]	、	1-4 [2点]	、	0-4 [1点]

- 3、試合結果 (スコア) を試合順序表に記入し、次に得点を組合せ表に記入します。  
○数は試合順序、上段に結果スコアを、下段に得点を記入します。  
横計が後衛、縦計が前衛の総得点となります。

## ★組合せ表 (4×4)

  : ブロック責任者

	A	川和田久志	B	布施しづ子	C	小田倉洋子	D	斎藤晴美	後衛の 総得点
		水戸クラブ		Dラヴィッツ		日立すみれ		土浦ママ	
1			③	④-3 5	⑥	0-④ 1	①	1-④ 2	8
2	④	2-④ 3			①	④-1 7	⑤	0-④ 1	11
3	⑤	④-0 8	②	2-④ 3			③	3-④ 4	15(2)
4	②	④-2 6	⑥	④-0 8	④	④-2 6			20(1)
前衛の総得点		17(1)		16(2)		14		7	

# 亀 (A ブロック) (3 コート)

## ★組合せ及び試合の進め方

- 1、浮動ペア方式により行います。試合は下記組合せにより試合順序表で進めます。
- 2、試合結果のセット数により、次の得点が配分され得点を集計し、総得点で競います。

勝者	:	4-0	[8点]	、	4-1	[7点]	、	4-2	[6点]	、	4-3	[5点]
敗者	:	3-4	[4点]	、	2-4	[3点]	、	1-4	[2点]	、	0-4	[1点]

- 3、試合結果 (スコア) を試合順序表に記入し、次に得点を組合せ表に記入します。

○数は試合順序、上段に結果スコアを、下段に得点を記入します。

横計が後衛、縦計が前衛の総得点となります。

## ★組合せ表 (4×4)

         : ブロック責任者

	A	青木 正 日立SST	B	山中敬子 三和クラブ	C	根本久美子 磯原レディース	D	滝口ひろみ 勝田クラブ	後衛の 総得点
1			③	0-④ 1	⑥	④-0 8	①	④-1 7	16 (1)
2	④	④-1 7			①	1-④ 2	⑤	3-④ 4	13
3	⑤	④-3 5	②	1-④ 2			③	④-0 8	15 (2)
4	②	④-1 7	⑥	0-④ 1	④	1-④ 2			10
前衛の総得点		19 (2)		4		12		19 (1)	

## ★ 亀 決勝トーナメント

後・A1位 (蛭田) (水戸千波ク)  
前・C2位 (松浦) (日立けやき)

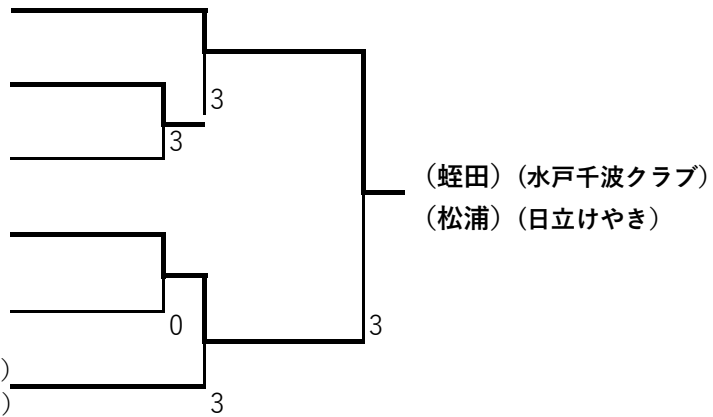
後・C1位 (川又) (友部ク)  
前・B2位 (野本) (結城ク)

後・B2位 (木村) (岩井ク)  
前・C1位 (上田) (三和ク)

後・B1位 (大川) (鹿島ク)  
前・A2位 (青木) (日立SST)

後・C2位 (猿渡) (桜ママ)  
前・A1位 (滝口) (勝田ク)

後・A2位 (永井) (日立はまゆう)  
前・B1位 (益子) (日立はまゆう)



# 亀（Bブロック）（4コート）

## ★組合せ及び試合の進め方

- 1、浮動ペア方式により行います。試合は下記組合せにより試合順序表で進めます。
- 2、試合結果のセット数により、次の得点が配分され得点を集計し、総得点で競います。

勝者	：	4-0	[8点]	、	4-1	[7点]	、	4-2	[6点]	、	4-3	[5点]
敗者	：	3-4	[4点]	、	2-4	[3点]	、	1-4	[2点]	、	0-4	[1点]

- 3、試合結果（スコア）を試合順序表に記入し、次に得点を組合せ表に記入します。

○数は試合順序、上段に結果スコアを、下段に得点を記入します。

横計が後衛、縦計が前衛の総得点となります。

## ★組合せ表（4×4）

：ブロック責任者

	A	益子益代	B	小野澤雅彦	C	水野治美	D	野本厚子	後衛の 総得点
		日立はまゆう		結城クラブ		友部クラブ		結城クラブ	
1			③	2-④ 3	⑥	④-0 8	①	④-0 8	19 (1)
2	④	④-3 5			①	0-④ 1	⑤	2-④ 3	9
3	⑤	④-2 6	②	0-④ 1			③	④-2 6	13 (2)
4	②	④-0 8	⑥	0-④ 1	④	3-④ 4			13
前衛の総得点		19 (1)		5		13		17 (2)	

# 亀 (Cブロック) (5コート)

## ★組合せ及び試合の進め方

- 1、浮動ペア方式により行います。試合は下記組合せにより試合順序表で進めます。
- 2、試合結果のセット数により、次の得点が配分され得点を集計し、総得点で競います。

勝者	：	4-0 [8点]	、	4-1 [7点]	、	4-2 [6点]	、	4-3 [5点]
敗者	：	3-4 [4点]	、	2-4 [3点]	、	1-4 [2点]	、	0-4 [1点]

- 3、試合結果（スコア）を試合順序表に記入し、次に得点を組合せ表に記入します。

○数は試合順序、上段に結果スコアを、下段に得点を記入します。

横計が後衛、縦計が前衛の総得点となります。

## ★組合せ表 (4×5)

：ブロック責任者

	A	広瀬智子	B	上田文子	C	武田和美	D	日高幸義	E	松浦京子	後衛の 総得点	
		取手ママ		三和クラブ		石岡STA		日立SST		日立けやき		
1		<del>辻村尋美</del>		⑥	④-0	③	0-④	⑤	0-④	①	④-2	16
		取手ママ			8		1		1		6	
2	②	久保田由紀子			⑧	0-④	⑥	0-④	④	③-④	7	
		土浦ママ				1		1		4		
3	⑤	川又 要		⑦	④-1	①	2-④		②	④-0	26 (1)	
		友部クラブ			7		3			8		
4	⑧	猿渡典子		④	④-3	⑦	1-④	③	④-0		23 (2)	
		桜ママ			5		2		8			
前衛の総得点		17		20 (1)		(×0.75) 5.2		10		18 (2)		

第1試合審判は次の試合ペア各1名で、第2試合以降は原則試合終了ペア各1名が出て当たる。



# 寿 (Bブロック) (2コート)

## ★組合せ及び試合の進め方

- 1、浮動ペア方式により行います。試合は下記組合せにより試合順序表で進めます。
- 2、試合結果のセット数により、次の得点が配分され得点を集計し、総得点で競います。

勝者：	4-0 [8点]、4-1 [7点]、4-2 [6点]、4-3 [5点]
敗者：	3-4 [4点]、2-4 [3点]、1-4 [2点]、0-4 [1点]

- 3、試合結果（スコア）を試合順序表に記入し、次に得点を組合せ表に記入します。

○数は試合順序、上段に結果スコアを、下段に得点を記入します。

横計が後衛、縦計が前衛の総得点となります。

## ★組合せ表 (4×4)

: ブロック責任者

	A	荒川 長彌	B	田口 真知子	C	早見恵美子	D	篠原 稔	後衛の 総得点
		日立SST		桜ママ		日立はまゆう		勝田クラブ	
1	<span style="background-color: #f8d7da;">滝田 一雄</span> 高萩クラブ		③	3-④ 4	⑥	2-④ 3	①	④-2 6	13
2	吉田京子 磯原レディース	④		④-3 5	①	2-④ 3	⑤	2-④ 3	11
3	杉本 公子 水戸千波	⑤	②	④-2 6			③	④-3 5	15 (2)
4	中野 育代 日立すみれ	②	⑥	④-2 6	④	3-④ 4			15 (1)
前衛の総得点		16 (1)		14 (2)		10		14	

## ★ 寿 決勝トーナメント

前衛、後衛の総得点、1位、2位が出場する