

# 【男子予選リーグ】

※対戦順をよく確認し、前の試合が終わり次第、次の試合を速やかに始めること。  
ジャッジペーパーは審判が本部へ届けること。

【Aリーグ：1コート】

	地区	選手名	所属	1	2	3	4	5	勝	負	位
1	北1	仲野・久保木	日立一	△	④	④	3	④	3	1	2
2	東7	三浦・加藤	銚田一	0	△	1	1	3	0	4	5
3	水7	君嶋・高橋	桜ノ牧	1	④	△	④	3	2	2	4
4	南4	山口・神崎	霞ヶ浦	④	④	3	△	④	3	1	1
5	西4	神野・臼井	古河三	2	④	④	3	△	2	2	3

【Eリーグ：7コート】

	地区	選手名	所属	1	2	3	4	5	勝	負	位
1	西1	秋野・川上	境	△	④	④	④	④	4	0	1
2	南8	植木・小原	霞ヶ浦	2	△	④	④	2	2	2	3
3	東6	大橋・倉田	鹿島学	0	1	△	2	0	0	4	5
4	北5	鈴木・清水	明秀学	0	2	④	△	2	1	3	4
5	水3	半田・大塚	常磐大	1	④	④	④	△	3	1	2

【Bリーグ：2コート】

	地区	選手名	所属	1	2	3	4	5	勝	負	位
1	水1	木下・本屋	常磐大	△	④	④	④	④	4	0	1
2	北7	大森・菊池	太田一	1	△	2	1	1	0	4	5
3	南7	土屋・齋藤	竜崎一	3	④	△	④	④	3	1	2
4	東4	副島・香取	鹿島学	1	④	3	△	1	1	3	4
5	西3	山野・黒井	岩日大	1	④	2	④	△	2	2	3

【Fリーグ：8コート】

	地区	選手名	所属	1	2	3	4	5	勝	負	位
1	西2	大久保・小久保	岩日大	△	④	1	2	2	1	3	4
2	東8	馬場・石津	鹿島	0	△	0	0	1	0	4	5
3	南6	飯村・横瀬	霞ヶ浦	④	④	△	④	④	4	0	1
4	水5	菅原・園部	桜ノ牧	④	④	1	△	④	3	1	2
5	北3	小野・渡邊	日立北	④	④	2	3	△	2	2	3

【Cリーグ：3コート】

	地区	選手名	所属	1	2	3	4	5	勝	負	位
1	東1	小林・仲田	鹿島学	△	④	④	④	0	3	1	2
2	西7	佐藤・水越	下館二	0	△	3	④	2	1	3	3
3	北6	芳賀・齋藤	日立商	2	④	△	1	1	1	3	5
4	水4	佐藤・市村	常磐大	2	2	④	△	3	1	3	4
5	南3	高橋・石橋	霞ヶ浦	④	④	④	④	△	4	0	1

【Gリーグ：9コート】

	地区	選手名	所属	1	2	3	4	5	勝	負	位
1	北2	小川・齋藤	日立北	△	④	0	2	0	1	3	4
2	水8	野内・岡崎	勝田	3	△	2	2	0	0	4	5
3	西6	差波・関	古河一	④	④	△	④	1	3	1	2
4	東5	坂本・岡野	銚田一	④	④	3	△	1	2	2	3
5	南2	佐々木・重田	霞ヶ浦	④	④	④	④	△	4	0	1

【Dリーグ：4コート】

	地区	選手名	所属	1	2	3	4	5	勝	負	位
1	南1	吉井・山里	霞ヶ浦	△	④	④	④	④	4	0	1
2	西8	鈴木陽・鈴木謙	境	0	△	3	④	④	2	2	2
3	水6	椿・三村	葵陵	1	④	△	④	2	2	2	4
4	北4	瀬谷・館	明秀学	0	3	1	△	0	0	4	5
5	東3	橋本・羽生	麻生	1	3	④	④	△	2	2	3

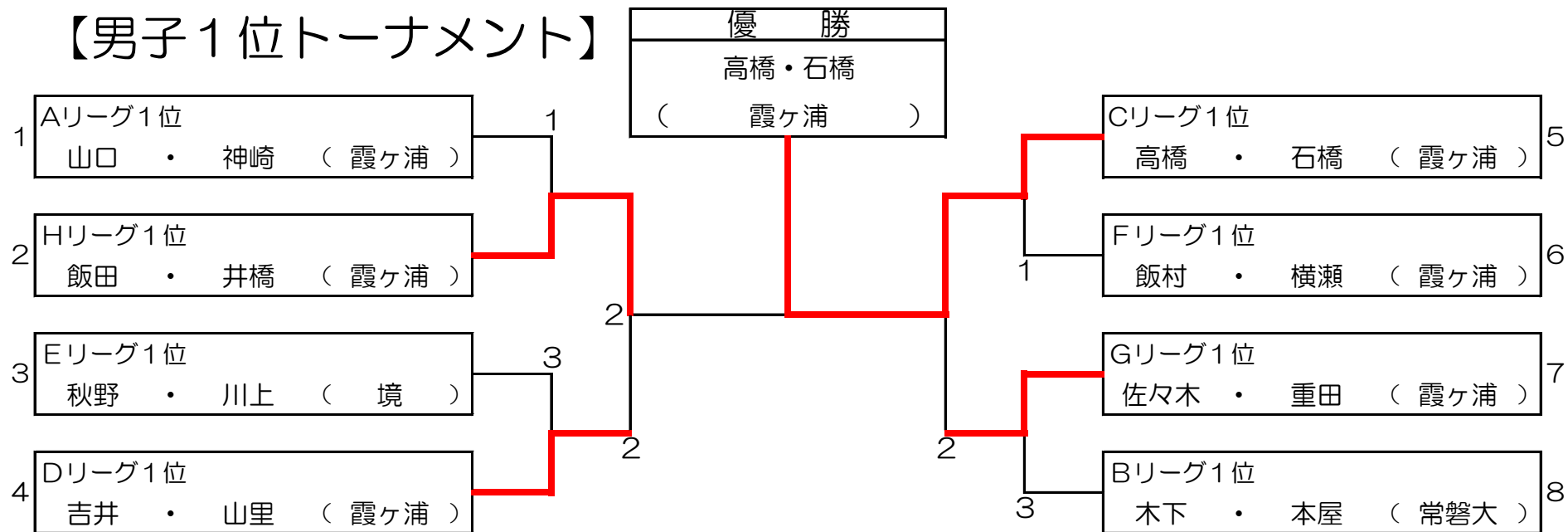
【Hリーグ：10コート】

	地区	選手名	所属	1	2	3	4	5	勝	負	位
1	水2	慶野・菊池健	常磐大	△	④	3	3	2	1	3	5
2	北8	渡邊・中野	明秀学	1	△	④	1	④	2	2	2
3	西5	浅井・仁平	岩日大	④	1	△	0	2	1	3	4
4	南5	飯田・井橋	霞ヶ浦	④	④	④	△	④	4	0	1
5	東2	小沼・宮崎	鹿島学	④	0	④	1	△	2	2	3

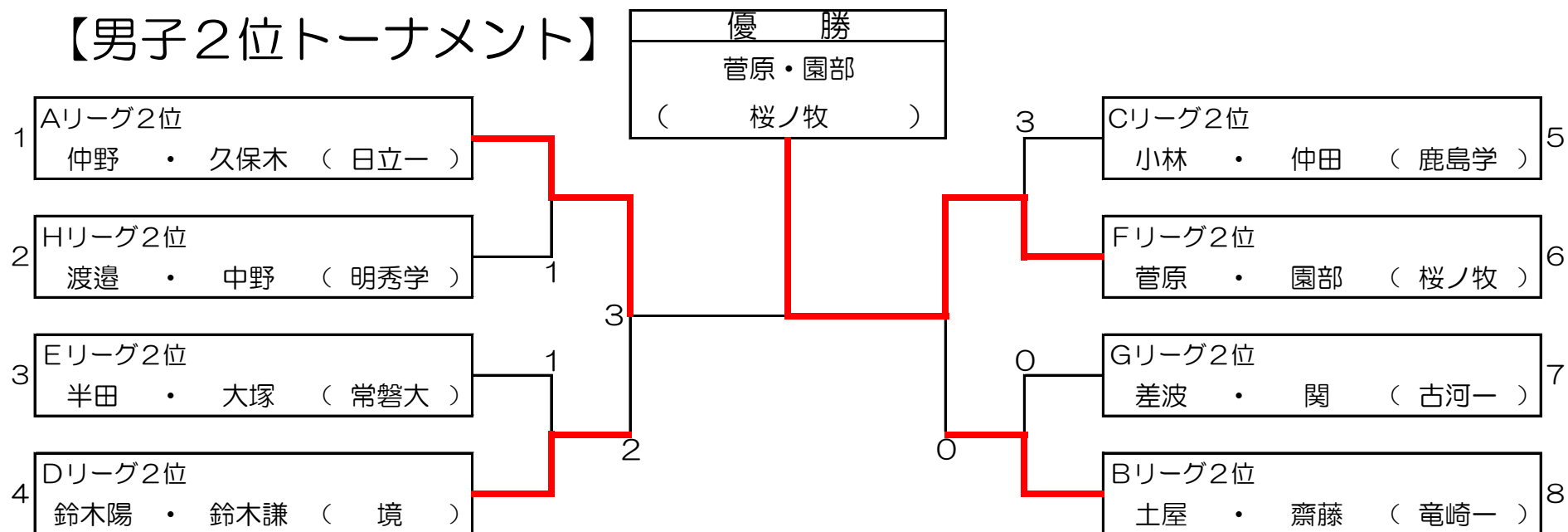
	1	2	3	4	5	6	7	8	9	10
対戦	1-2	3-4	2-5	1-3	4-5	2-3	1-4	3-5	2-4	1-5
審判	5	1	4	2	3	5	2	1	3	4

※小さい番号のペアを  
北側のベンチとする。

## 【男子1位トーナメント】



## 【男子2位トーナメント】



# 【女子予選リーグ】

※対戦順をよく確認し、前の試合が終わり次第、次の試合を速やかに始めること。  
ジャッジペーパーは審判が本部へ届けること。

【Aリーグ：5コート】

	地区	選手名	所属	1	2	3	4	5	勝	負	位
1	北1	真弓・千葉	多賀	△	④	1	④	④	3	1	2
2	東7	柏葉・羽生	銚田二	0	△	0	0	1	0	4	5
3	水7	河井・西田	水戸女	④	④	△	④	④	4	0	1
4	南4	清家・塚田	霞ヶ浦	1	④	2	△	④	2	2	3
5	西4	今井・園部	岩日大	1	④	2	2	△	1	3	4

【Eリーグ：13コート】

	地区	選手名	所属	1	2	3	4	5	勝	負	位
1	西1	遠藤・金谷	古河一	△	3	④	④	④	3	1	1
2	南8	高松・稲葉	霞ヶ浦	④	△	④	④	1	3	1	3
3	東6	大輪・岡野	麻生	0	2	△	1	1	0	4	5
4	北5	坂本・須佐	明秀学	2	0	④	△	2	1	3	4
5	水3	長谷川・益子	常磐大	1	④	④	④	△	3	1	2

【Bリーグ：6コート】

	地区	選手名	所属	1	2	3	4	5	勝	負	位
1	水1	増淵萌・増淵愛	水戸女	△	④	④	④	④	4	0	1
2	北7	矢代・門脇	日立一	1	△	1	④	1	1	3	4
3	南7	三橋・坪井	霞ヶ浦	3	④	△	④	④	3	1	2
4	東4	酒田・川口	銚田一	2	1	1	△	④	1	3	5
5	西3	前澤・中島	下妻二	1	④	0	3	△	1	3	3

【Fリーグ：14コート】

	地区	選手名	所属	1	2	3	4	5	勝	負	位
1	西2	猪瀬・廣瀬	下妻一	△	④	1	2	1	1	3	4
2	東8	小松崎・雨野	鹿島学	1	△	1	2	0	0	4	5
3	南6	村中・折原	霞ヶ浦	④	④	△	0	④	3	1	2
4	水5	橋本・庄司	水戸女	④	④	④	△	④	4	0	1
5	北3	相樂・八橋	多賀	④	④	1	1	△	2	2	3

【Cリーグ：11コート】

	地区	選手名	所属	1	2	3	4	5	勝	負	位
1	東1	日比野・大川	銚田一	△	④	④	3	0	2	2	3
2	西7	國藤・新井	下館一	1	△	1	2	2	0	4	5
3	北6	大和田・瀧上	日立商	0	④	△	0	1	1	3	4
4	水4	伊藤・縣	常磐大	④	④	④	△	3	3	1	2
5	南3	千葉・渡邊	霞ヶ浦	④	④	④	④	△	4	0	1

【Gリーグ：15コート】

	地区	選手名	所属	1	2	3	4	5	勝	負	位
1	北2	山本・菊池	日立北	△	④	④	④	1	3	1	2
2	水8	亀山・白土	水戸女	2	△	④	④	2	2	2	3
3	西6	松田・細田	下妻二	0	0	△	0	0	0	4	5
4	東5	小池・山崎	波崎	1	3	④	△	0	1	3	4
5	南2	廣瀬・秋山	霞ヶ浦	④	④	④	④	△	4	0	1

【Dリーグ：12コート】

	地区	選手名	所属	1	2	3	4	5	勝	負	位
1	南1	菅原・片岡	霞ヶ浦	△	④	④	④	④	4	0	1
2	西8	相澤・藤田	古河一	0	△	2	④	④	2	2	3
3	水6	市毛・小野口	常磐大	0	④	△	④	④	3	1	2
4	北4	益子・藤崎	多賀	0	2	2	△	0	0	4	5
5	東3	宮崎・市塚	鹿島学	0	1	3	④	△	1	3	4

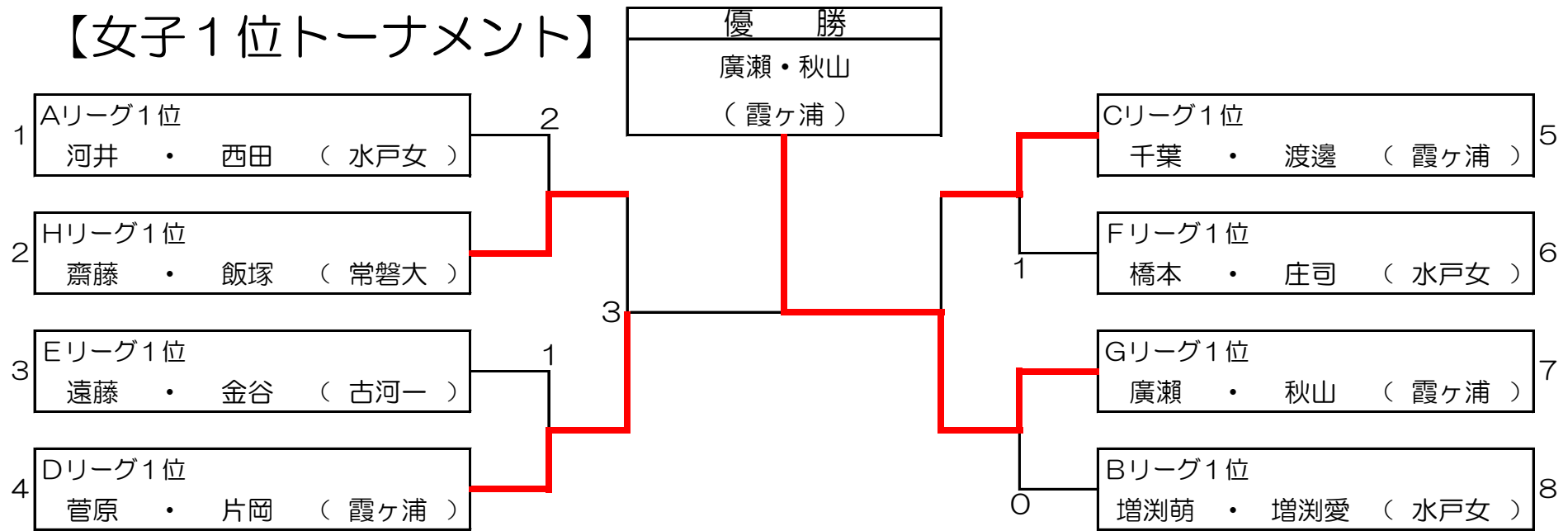
【Hリーグ：16コート】

	地区	選手名	所属	1	2	3	4	5	勝	負	位
1	水2	齋藤・飯塚	常磐大	△	2	④	④	④	3	1	1
2	北8	江刺家・宇賀村	多賀	④	△	④	2	2	2	2	3
3	西5	久保ノ谷・海老澤	岩日大	0	1	△	2	0	0	4	5
4	南5	箱守・金川	霞ヶ浦	0	④	④	△	④	3	1	1
5	東2	笠原・梅崎	鹿島学	0	④	④	2	△	2	2	3

	1	2	3	4	5	6	7	8	9	10
対戦	1-2	3-4	2-5	1-3	4-5	2-3	1-4	3-5	2-4	1-5
審判	5	1	4	2	3	5	2	1	3	4

※小さい番号のペアを  
北側のベンチとする。

# 【女子1位トーナメント】



# 【女子2位トーナメント】

