

令和7年度

ソフトテニス愛好者大会

期日 令和7年10月19日（日）

会場 水戸市総合運動公園テニスコート

茨城県ソフトテニス連盟中央支部

Aブロック		1	2	3	勝	得失	順
1	高崎 翔太 (茨城県庁) 佐藤 勇希 (茨城県庁)		③	③	2		1
2	根本 瑞己 (勝田二中) 浦川 颯大 (勝田二中)	1		③	1		2
3	田上 大和 (水戸奨励高) 倉本 月波 (水戸奨励高)	2	0		0		3

Bブロック		4	5	6	勝	得失	順
4	田谷 悠汰 (水戸白友会) 朝陰 匠 (水戸白友会)		③	③	2		1
5	根本 唯杜 (湊クラブ) 宮田 悠輝 (湊クラブ)	0		③	1		2
6	高久 翔太郎 (水城高) 井川 馨一郎 (水城高)	0	0		0		3

Cブロック		7	8	9	勝	得失	順
7	大森 圭吾 (アキラ会) 庄司 一駒 (アキラ会)		③	2	1		2
8	若林 潤 (水戸四中) 山田 怜生 (水戸四中)	0		0	0		3
9	五十嵐 祐樹 (反部クラブ) 諸川 優希 (反部クラブ)	③	③		2		1

Dブロック		10	11	12	勝	得失	順
10	椎名 むつき (ファイタークラブ) 渡辺 健太 (ファイタークラブ)		③	③	2		1
11	松浦 輝 (大子中) 川井 春舞 (大子中)	0		0	0		3
12	吉田 輝 (水戸桜ノ牧高) 高橋 優太 (水戸桜ノ牧高)	0	③		1		2

Eブロック		13	14	15	勝	得失	順
13	三木 貴博 (常北クラブ) 渡邊 翼 (常北クラブ)		③	③	2		1
14	田口 颯希 (勝田二中) 城井 悠希 (勝田二中)	0		0	0		3
15	椿 敬士郎 (水戸奨励高) 三村 悠大 (水戸奨励高)	0	③		1		2

Fブロック		16	17	18	勝	得失	順
16	飛田 樹 (アキラ会) 網野 優友 (アキラ会)		0	0	0		3
17	小柳 開世 (湊クラブ) 三瓶 晃佑 (湊クラブ)	③		0	1		2
18	菅原 壮真 (水戸桜ノ牧高) 園部 練也 (水戸桜ノ牧高)	③	③		2		1

Gブロック		19	20	21	勝	得失	順
19	萩原 健太郎 (常北クラブ) 藤田 和宏 (常北クラブ)		③	③	2		1
20	塚本 咲多郎 (明光中) 岡部 希美 (明光中)	0		③	1		2
21	豊田 賢太郎 (水城高) 三塚 達真 (水城高)	0	1		0		3

Hブロック		22	23	24	勝	得失	順
22	小林 祐介 (水戸白友会) 蘭部 陽 (水戸白友会)		③	③	2		1
23	石井 朝陽 (緑岡中) 小島 颯太 (緑岡中)	0		③	1		2
24	高野 凌汰 (水城高) 原 允優 (水城高)	1	0		0		3

Iブロック		25	26	27	勝	得失	順
25	仲田 永遠 (ファイタークラブ) 関田 修斗 (ファイタークラブ)		③	2	1		2
26	中村 隼 (水戸桜ノ牧高) 柏川 龍之介 (水戸桜ノ牧高)	2		0	0		3
27	遠藤 亮太 (アキラ会) 飯村 龍雅 (アキラ会)	③	③		2		1

Jブロック		28	29	30	勝	得失	順
28	岡崎 雄介 (水戸白友会) 小室 幸義 (ファイタークラブ)		③	③	2		1
29	若林 叶翔 (水戸桜ノ牧高) 中原 蒼空 (水戸桜ノ牧高)	0		2	0		3
30	金澤 慎吾 (ISSA) 館野 亮太 (ISSA)	1	③		1		2

Kブロック		31	32	33	勝	得失	順
31	本間 威風 (日立水戸) 本間 悠人 (日立水戸)		③	③	2		1
32	南 佳吾 (水戸奨励高) 小野口 謙吾 (水戸奨励高)	1		1	0		3
33	小野瀬 聡 (ファイタークラブ) 兼子 諒亮 (ISSA)	0	③		1		2

Lブロック		34	35	36	勝	得失	順
34	松島 恭平 (水戸白友会) 須藤 要 (ファイタークラブ)		③	③	2		1
35	成井 敬徳 (大子清流高) 佐川 蓮 (大子清流高)	0		2	0		3
36	松本 竜 (勝田クラブ) 吉田 拓海 (勝田クラブ)	0	③		1		2

Mブロック		37	38	39	勝	得失	順
37	小泉 智也 (水戸白友会) 猪股 京平 (水戸白友会)		1	③	1	+1	1
38	吉田 陽真 (水戸奨励高) 西村 健 (水戸奨励高)	③		0	1	-1	3
39	滑川 真也 (常北クラブ) 矢野 友章 (常北クラブ)	0	③		1	±0	2

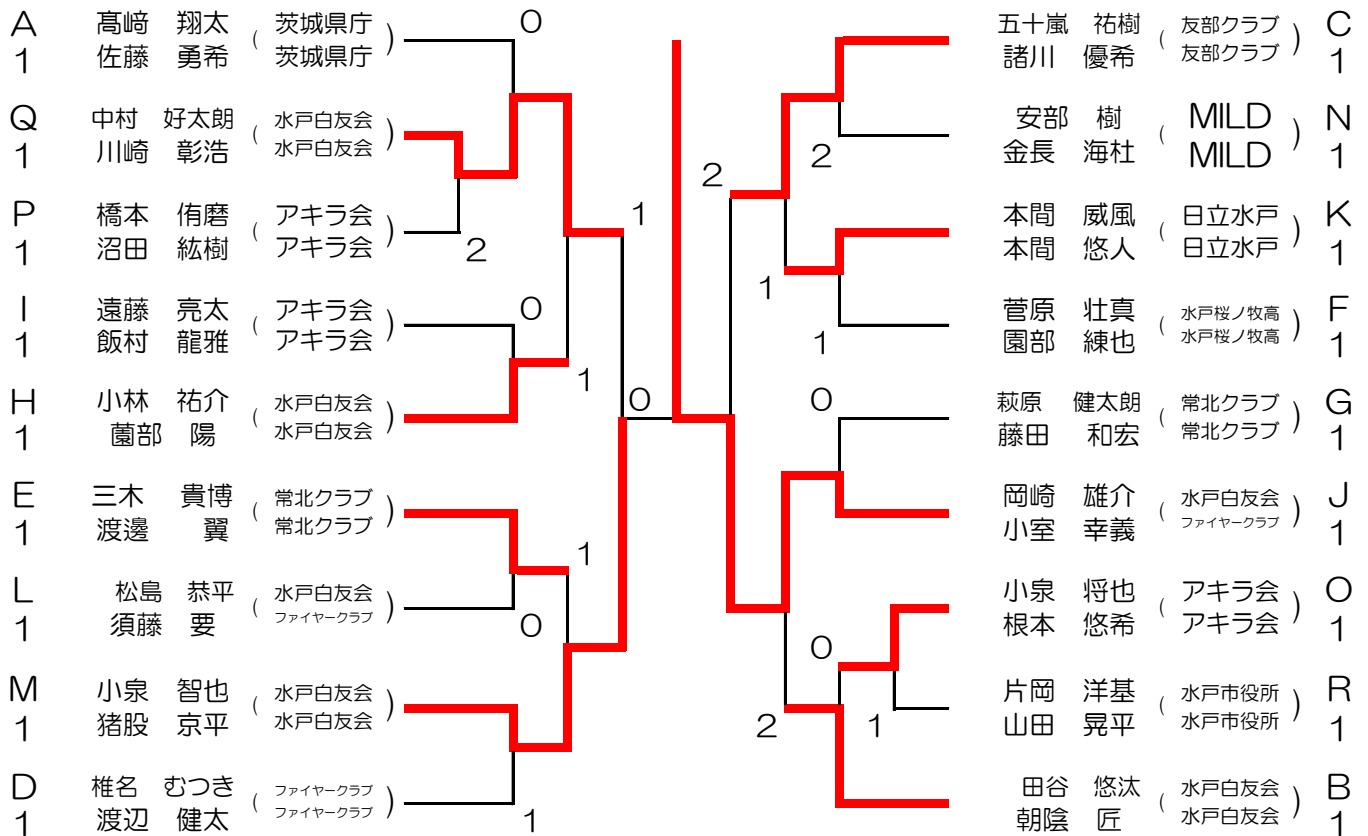
Nブロック		40	41	42	勝	得失	順
40	安部 樹 (MILD) 金長 海杜 (MILD)		③	③	2		1
41	玉川 乃彪 (水城高) 栗田 碧 (水城高)	1		1	0		3
42	堀江 啓汰 (常北クラブ) 小滝 啓太 (常北クラブ)	1	③		1		2

Oブロック		43	44	45	勝	得失	順
43	高島 亜也斗 (東海クラブ) 荻浦 慶伍 (東海クラブ)		0	0	0		3
44	海老沢 斗真 (水戸工業高) 權守 純太 (水戸工業高)	③		2	1		2
45	小泉 将也 (アキラ会) 根本 悠希 (アキラ会)	③	③		2		1

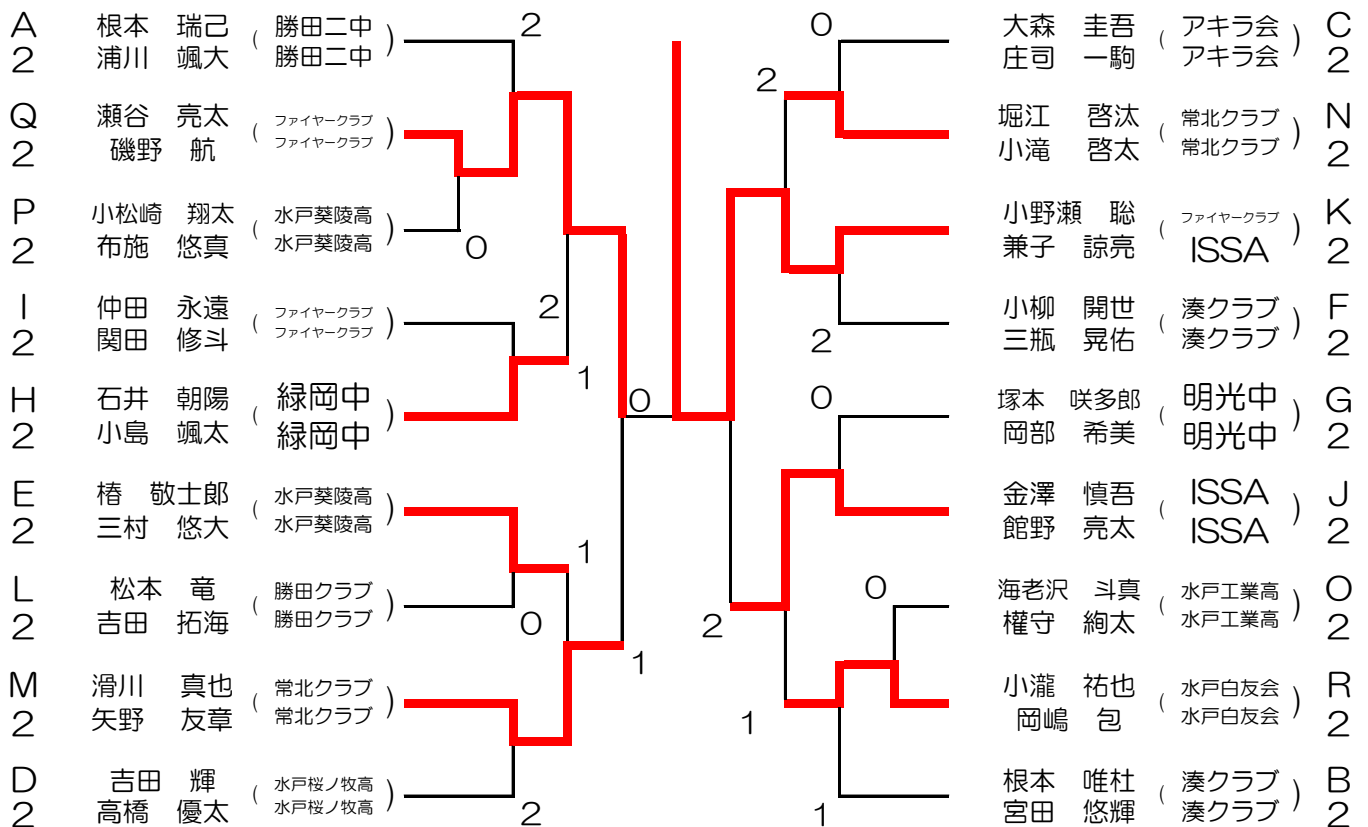
Pブロック		46	47	48	勝	得失	順
46	橋本 侑磨 (アキラ会) 沼田 紘樹 (アキラ会)		③	③	2		1
47	小松崎 翔太 (水戸奨励高) 布施 悠真 (水戸奨励高)	0		③	1		2
48	亀山 大輝 (アキラ会) 亀山 嵩輝 (アキラ会)	0	2		0		3

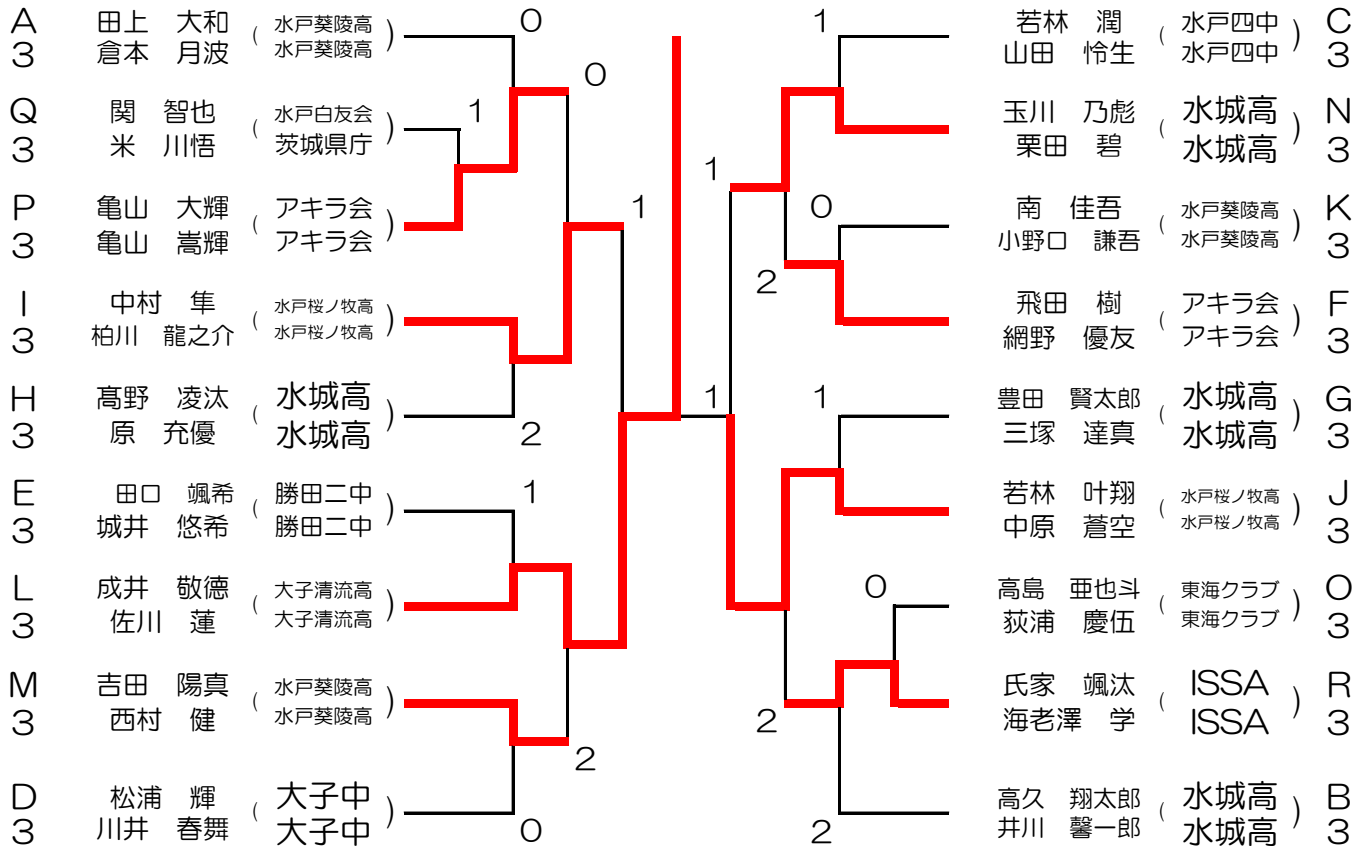
Qブロック		49	50	51	勝	得失	順
49	関 智也 (水戸白友会) 米 川悟 (茨城県庁)		0	0	0		3
50	中村 好太郎 (水戸白友会) 川崎 彰浩 (水戸白友会)	③		③	2		1
51	瀬谷 亮太 (ファイタークラブ) 磯野 航 (ファイタークラブ)	③	1		1		2

Rブロック		52	53	54	勝	得失	順
52	小瀧 祐也 (水戸白友会) 岡嶋 包 (水戸白友会)		③	0	1		2
53	氏家 颯汰 (ISSA) 海老澤 学 (ISSA)	0		0	0		3
54	片岡 洋基 (水戸市役所) 山田 晃平 (水戸市役所)	③	③		2		1



一般男子2位トーナメント





Aブロック		1	2	3	勝	得失	順
1	高安 萌依乃 (アキラ会) 田所 まえ (アキラ会)	/	③	③	2		1
2	横須賀 知衣 (緑岡中) 小室 凛桜 (緑岡中)	0	/	0	0		3
3	市毛 芽衣 (常磐大高) 小野口 莉央 (常磐大高)	1	③	/	1		2

Bブロック		4	5	6	勝	得失	順
4	森 碧唯 (水戸PPO) 高木 陽菜 (MILD)	/	③	1	1		2
5	高清水 みなみ (明光中) 奥谷 あかり (明光中)	1	/	1	0		3
6	橋本 もも (水戸女子高) 佐々木 美聡 (水戸女子高)	③	③	/	2		1

Cブロック		7	8	9	勝	得失	順
7	田代 雛乃 (友部クラブ) 田代 綾乃 (友部クラブ)	/	2	0	0		3
8	塙 優奈 (大子中) 塙 咲那 (大子中)	③	/	2	1		2
9	會澤 采実 (水戸女子高) 川崎 美来 (水戸女子高)	③	③	/	2		1

Dブロック		10	11	12	勝	得失	順
10	齋藤 花実 (常磐大高) 飯塚 乙葉 (常磐大高)	/	③	③	2		1
11	後藤 瑛南 (友部中) 深谷 理心 (友部中)	0	/	③	1		2
12	増渕 萌夏 (水戸女子高) 亀山 奈花 (常磐大高)	0	1	/	0		3

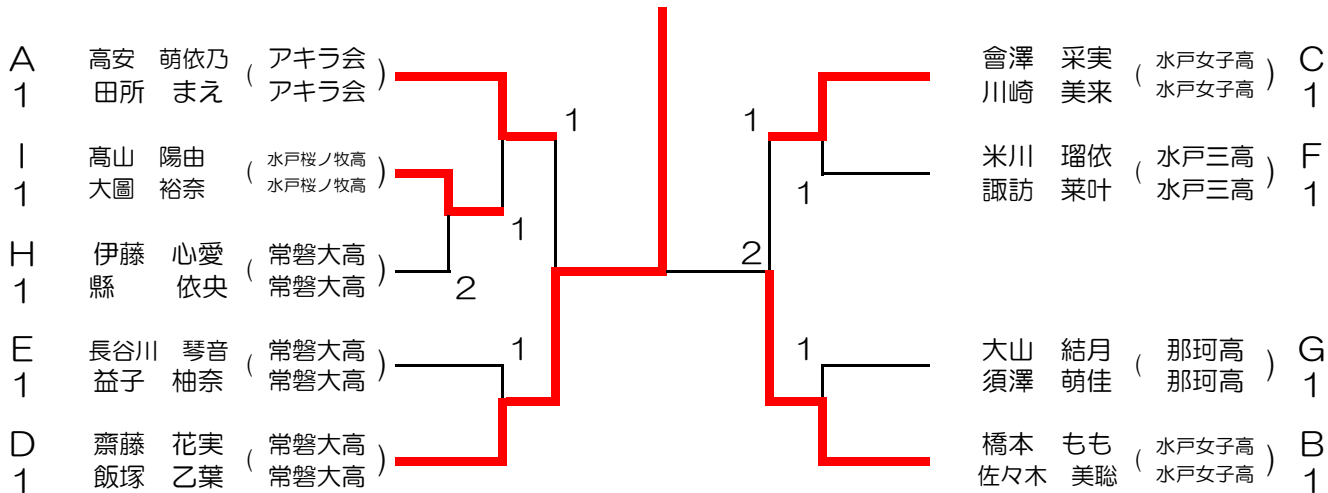
Eブロック		13	14	15	勝	得失	順
13	河井 咲希 (水戸女子高) 白土 愛梨 (水戸女子高)	/	③	0	1		2
14	諏訪 杏莉 (佐野中) 田村 真愛 (佐野中)	0	/	0	0		3
15	長谷川 琴音 (常磐大高) 益子 柚奈 (常磐大高)	③	③	/	2		1

Fブロック		16	17	18	勝	得失	順
16	亀山 若菜 (水戸女子高) 道見 優奈 (水戸女子高)	/	③	2	1		2
17	山崎 陽愛 (大子中) 石井 紗枝 (大子中)	2	/	0	0		3
18	米川 瑠依 (水戸三高) 諏訪 菜叶 (水戸三高)	③	③	/	2		1

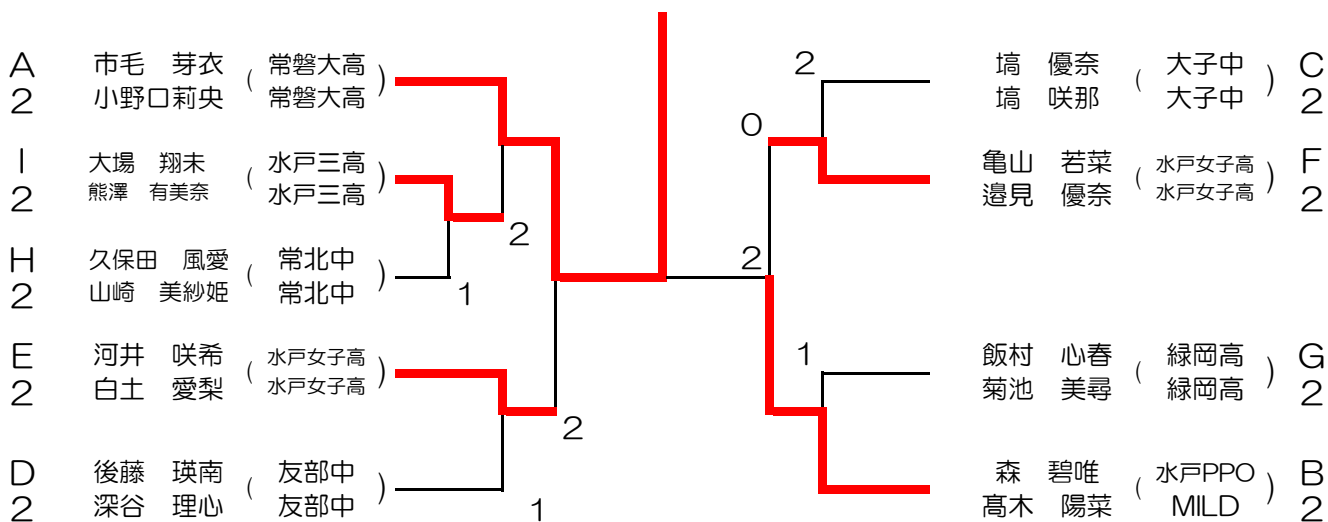
Gブロック		19	20	21	勝	得失	順
19	飯村 心春 (緑岡高) 菊池 美尋 (緑岡高)	/	③	1	1		2
20	益子 千紗都 (大島中) 松前 凛 (大島中)	1	/	0	0		3
21	大山 結月 (那珂高) 須澤 萌佳 (那珂高)	③	③	/	2		1

Hブロック		22	23	24	勝	得失	順
22	伊藤 心愛 (常磐大高) 縣 依央 (常磐大高)	/	③	③	2		1
23	久保田 風愛 (常北中) 山崎 美紗姫 (常北中)	0	/	③	1		2
24	大森 紫音 (常磐大高) 曾澤 季菜 (水戸女子高)	0	0	/	0		3

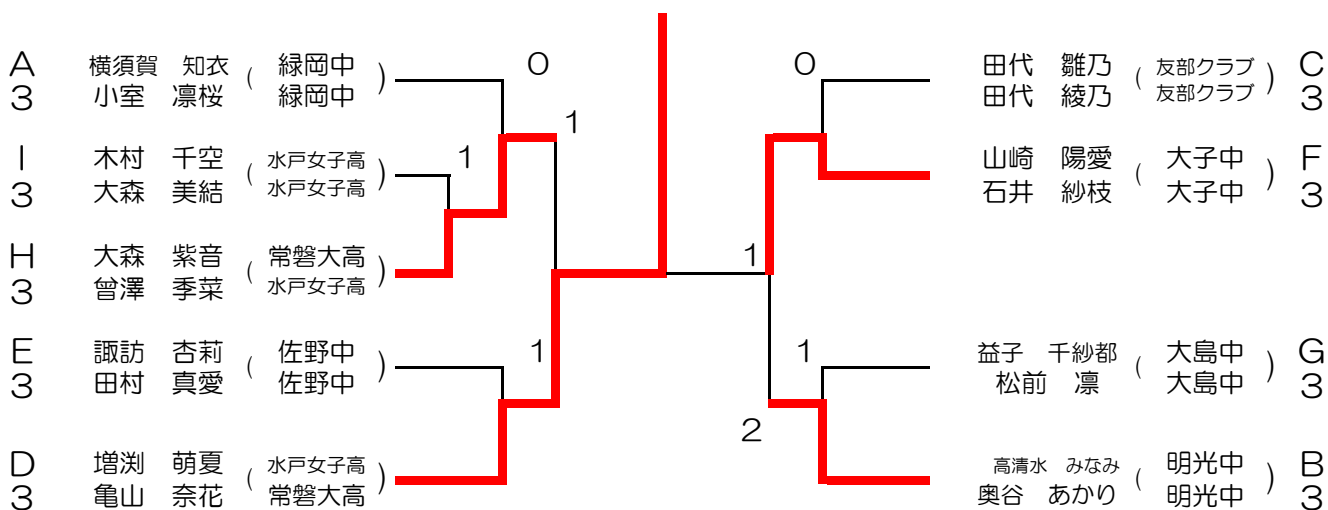
Iブロック		25	26	27	勝	得失	順
25	大場 翔未 (水戸三高) 熊澤 有美奈 (水戸三高)	/	③	0	1	-1	2
26	木村 千空 (水戸女子高) 大森 美結 (水戸女子高)	1	/	③	1	-1	3
27	高山 陽由 (水戸高/筑高) 大園 裕奈 (水戸高/筑高)	③	2	/	1	+2	1



一般女子2位トーナメント



一般女子3位トーナメント



令和7年10月19日 中央支部ソフトテニス愛好者大会 男子50以上

	A	薄葉 拓也 (ISSA)	B	小田川 敬弘 (勝田クラブ)	C	入江 光一 (ISSA)	D	千葉 慎吾 (水戸白友会)	E	所 秀政 (ファイヤークラブ)	得点	順位
1	①	0 - 4	⑨	④ - 3	⑥	④ - 3	⑧	④ - 2	③	3 - 4	21	3
		1		5		5		6		4		
2	⑦	0 - 4	①	④ - 3	③	④ - 0	⑩	2 - 4	④	1 - 4	19	4
		1		5		8		3		2		
3	⑨	3 - 4	⑤	0 - 4	②	④ - 1	⑦	④ - 0	⑧	④ - 1	27	1
		4		1		7		8		7		
4	④	1 - 4	⑥	3 - 4	⑩	④ - 2	②	④ - 0	⑤	2 - 4	23	2
		2		4		6		8		3		
得点		8	15		26		25		16			
順位		5	4		1		2		3			

ポイント	対戦スコア	ポイント
8	4 - 0	1
7	4 - 1	2
6	4 - 2	3
5	4 - 3	4

試合順序			
①	1A-2B	⑥	1C-4B
②	3C-4D	⑦	2A-3D
③	1E-2C	⑧	1D-3E
④	2E-4A	⑨	1B-3A
⑤	3B-4E	⑩	2D-4C

令和7年10月19日 中央支部ソフトテニス愛好者大会 男子61以上

	A	鈴木 保之 (大子クラブ)	B	川和田 久志 (水戸クラブ)	C	伊藤 広利 (水戸クラブ)	得点	順位
1	④	3 - 4	①	2 - 4	③	④ - 0	22	1
		4		3		8		
2	①	④ - 2	④	④ - 3	②	0 - 4	20	2
		6		5		1		
3	③	0 - 4	②	④ - 0	⑤	0 - 4	12	3
		1		8		1		
得点		18	24		12			
順位		2	1		3			

ポイント	対戦スコア	ポイント
8	4 - 0	1
7	4 - 1	2
6	4 - 2	3
5	4 - 3	4

試合順序	
①	1B-2A
②	2C-3B
③	1C-3A
④	1A-2B
⑤	3C-2B
⑥	1A-3C

令和7年10月19日 中央支部ソフトテニス愛好者大会 女子35以上

		A	B	C	D	得点	順位
1	田所 由美子 (水戸白友会)	⑦ 3 - ④	⑥ ④ - 3	③ ④ - 0	① 3 - 4	21	1
		4					
2	宇留野久美子 (水戸千波クラブ)	⑤ 2 - 4	⑦ ④ - 3	① ④ - 3	④ 2 - 4	16	4
		3					
3	水野 優子 (勝田クラブ)	③ 0 - 4	② 2 - 4	⑧ ④ - 1	⑤ ④ - 2	17	3
		1					
4	吉田 みゆき (水戸千波クラブ)	② ④ - 2	④ ④ - 2	⑥ 3 - 4	⑧ 1 - 4	18	2
		6					
得点		14	19	24	15		
順位		4	2	1	3		

ポイント	対戦スコア	ポイント
8	4 - 0	1
7	4 - 1	2
6	4 - 2	3
5	4 - 3	4

試合順序			
①	1D-2C	⑤	2A-3D
②	3B-4A	⑥	1B-4C
③	1C-3A	⑦	1A-2B
④	2D-4B	⑧	3C-4D

令和7年10月19日 中央支部ソフトテニス愛好者大会 女子61以上

		A	B	C	得点	順位
	大嶋 富美子 (水戸千波クラブ)	④ ④ - 1	① 3 - 4	③ ④ - 3	18	2
		7				
	五月女 明美 (水戸千波クラブ)	⑥ 1 - 4	④ 1 - 4	② ④ - 1	15	3
		2				
	杉本 公子 (水戸千波クラブ)	① ④ - 3	⑤ 0 - 4	⑤ ④ - 0	21	1
		5				
		③ 3 - 4	② 1 - 4	⑥ ④ - 1		
		4				
得点		18	9	27		
順位		2	3	1		

ポイント	対戦スコア	ポイント
8	4 - 0	1
7	4 - 1	2
6	4 - 2	3
5	4 - 3	4

試合順序	
①	1B-2A
②	2C-3B
③	1C-3A
④	1A-2B
⑤	3C-2B
⑥	1A-3C