

【男子予選リーグ】

※対戦順をよく確認し、前の試合が終わり次第、次の試合を速やかに始めること。
ジャッジペーパーは審判が本部へ届けること。

【Aリーグ：5コート】

	地区	選手名	所属	1	2	3	4	5	勝	負	位
1	北1	鈴木太 ・ 大内	明秀学	△	④	④	④	④	4	0	1
2	東7	野口 ・ 高島	波崎	1	△	0	2	0	0	4	5
3	水7	土屋 ・ 會澤	常磐大	1	④	△	2	3	1	3	4
4	南4	淀川 ・ 桐山	霞ヶ浦	3	④	④	△	④	3	1	2
5	西4	堀川 ・ 藤澤	下妻一	0	④	④	1	△	2	2	3

【Bリーグ：6コート】

	地区	選手名	所属	1	2	3	4	5	勝	負	位	
1	水1	小貴 ・ 本屋	常磐大	△	④	④	④	2	3	1	3	-1
2	北7	小野 ・ 坂場	日立北	3	△	④	④	④	3	1	2	±0
3	南7	松本 ・ 渡邊	竜崎一	0	1	△	④	2	1	3	4	
4	東4	副島 ・ 宮崎	鹿島学	0	1	2	△	3	0	4	5	
5	西3	秋野 ・ 中村	境	④	3	④	④	△	3	1	1	+1

【Cリーグ：11コート】

	地区	選手名	所属	1	2	3	4	5	勝	負	位	
1	東1	保立和 ・ 池田	鹿島学	△	0	④	④	1	2	2	4	-3
2	西7	増田 ・ 佐藤	岩日大	④	△	1	④	0	2	2	3	+1
3	北6	山本 ・ 嶋田	科技学	3	④	△	④	1	2	2	2	+2
4	水4	慶野 ・ 近藤	常磐大	2	2	2	△	1	0	4	5	
5	南3	齋藤 ・ 堀	霞ヶ浦	④	④	④	④	△	4	0	1	

【Dリーグ：12コート】

	地区	選手名	所属	1	2	3	4	5	勝	負	位
1	南1	善福 ・ 高嶋	霞ヶ浦	△	④	④	④	④	4	0	1
2	西8	関 ・ 川上	境	0	△	2	1	④	1	3	5
3	水6	小柳 ・ 川又	桜ノ牧	0	④	△	1	3	1	3	4
4	北4	菅野 ・ 力丸	日立北	0	④	④	△	2	2	2	3
5	東3	工藤 ・ 石崎	鹿島学	0	3	④	④	△	2	2	2

【Eリーグ：13コート】

	地区	選手名	所属	1	2	3	4	5	勝	負	位
1	西1	神野 ・ 臼井	古河三	△	④	④	④	④	4	0	1
2	南8	菅原 ・ 井橋	霞ヶ浦	3	△	④	④	④	3	1	2
3	東6	保立弓 ・ 遠山	鹿島学	1	0	△	0	2	0	4	5
4	北5	河井 ・ 大屋	日立北	3	2	④	△	1	1	3	4
5	水3	遠藤 ・ 山本	常磐大	2	3	④	④	△	2	2	3

【Fリーグ：14コート】

	地区	選手名	所属	1	2	3	4	5	勝	負	位
1	西2	小川 ・ 上間	岩日大	△	④	0	④	④	3	1	2
2	東8	浪方 ・ 和泉	銚田二	2	△	1	④	2	1	3	4
3	南6	吉井 ・ 重田	霞ヶ浦	④	④	△	④	④	4	0	1
4	水5	岡部 ・ 小沼	常磐大	3	2	2	△	1	0	4	5
5	北3	永山 ・ 菊池海	明秀学	2	④	2	④	△	2	2	3

【Gリーグ：15コート】

	地区	選手名	所属	1	2	3	4	5	勝	負	位	
1	北2	小川 ・ 渡邊	日立北	△	④	④	④	2	3	1	2	
2	水8	小坪 ・ 吉田	水城	0	△	2	④	0	1	3	4	±0
3	西6	塚原 ・ 永田	境	2	④	△	3	0	1	3	3	+1
4	東5	石塚 ・ 照井	銚田一	1	2	④	△	2	1	3	5	-1
5	南2	長谷川 ・ 白川	霞ヶ浦	④	④	④	④	△	4	0	1	

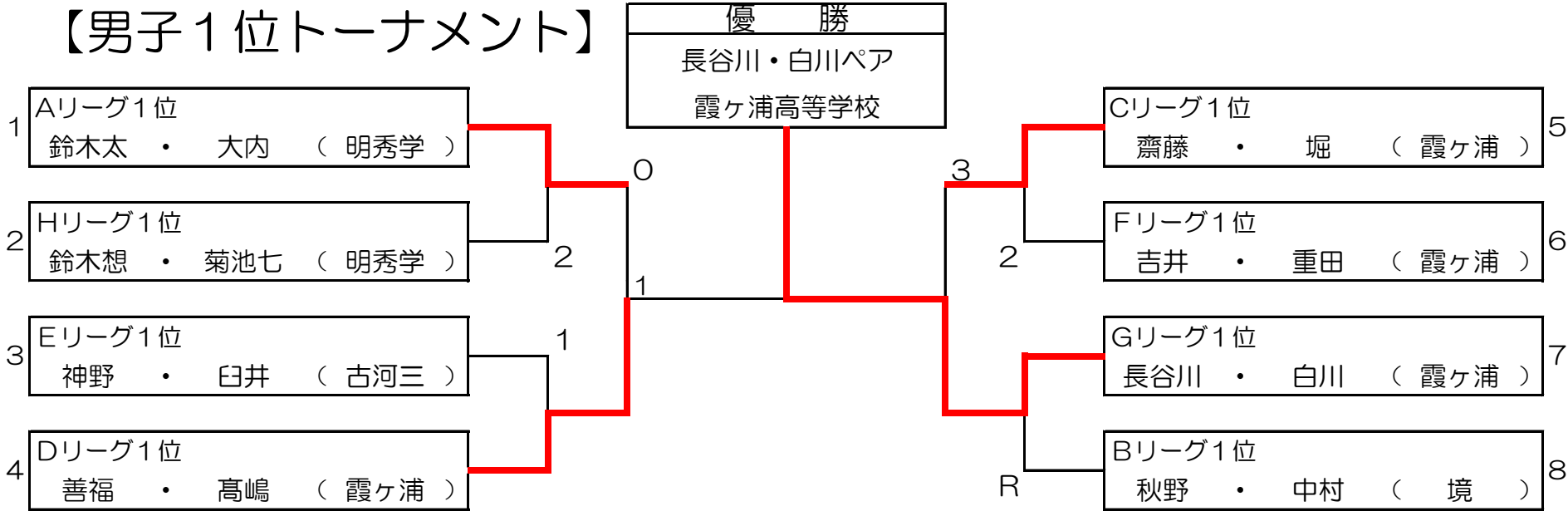
【Hリーグ：16コート】

	地区	選手名	所属	1	2	3	4	5	勝	負	位
1	水2	根本 ・ 木下	常磐大	△	2	④	④	④	3	1	2
2	北8	鈴木想 ・ 菊池七	明秀学	④	△	④	④	④	4	0	1
3	西5	伊藤 ・ 相沢	境	1	0	△	1	2	0	4	5
4	南5	平岡 ・ 成島	藤紫水	2	2	④	△	④	2	2	3
5	東2	久保田 ・ 高橋	鹿島学	3	1	④	1	△	1	3	4

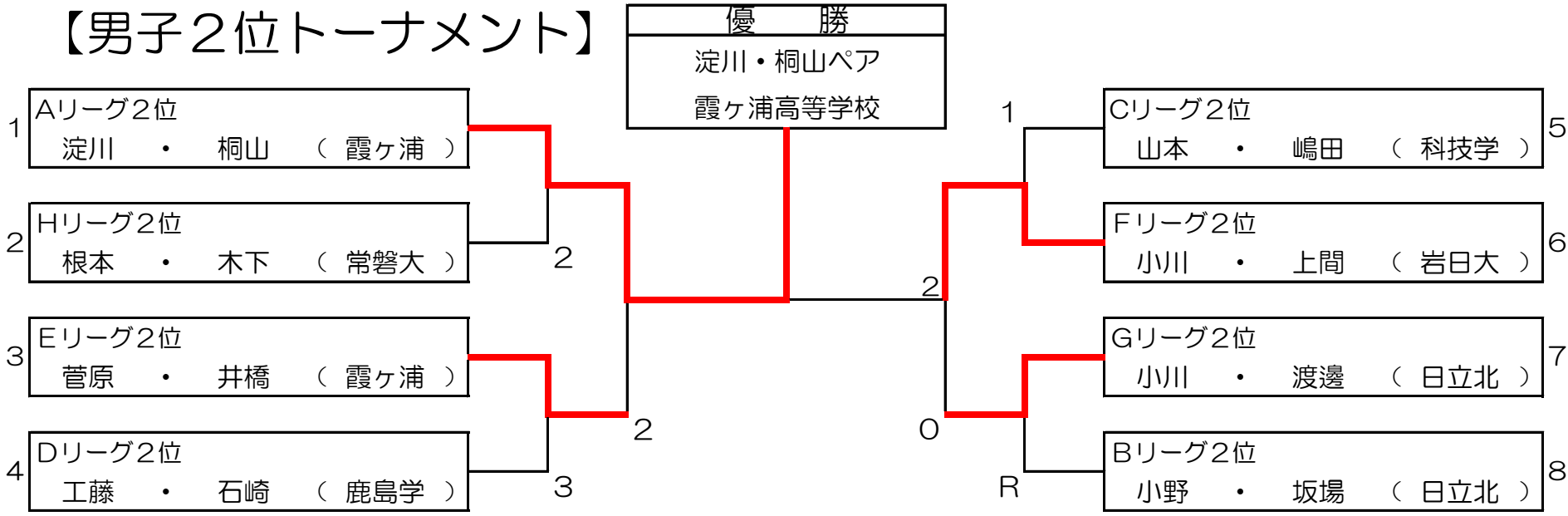
	1	2	3	4	5	6	7	8	9	10
対戦	1-2	3-4	2-5	1-3	4-5	2-3	1-4	3-5	2-4	1-5
審判	5	1	4	2	3	5	2	1	3	4

※小さい番号のペアを
北側のベンチとする。

【男子1位トーナメント】



【男子2位トーナメント】



【女子予選リーグ】

※対戦順をよく確認し、前の試合が終わり次第、次の試合を速やかに始めること。
 ジャッジペーパーは審判が本部へ届けること。

【Aリーグ：1コート】

	地区	選手名	所属	1	2	3	4	5	勝	負	位
1	北1	真弓・千葉	多賀	△	④	④	④	④	4	0	1
2	東7	高橋・羽生	鹿島学	0	△	0	1	0	0	4	5
3	水7	工藤・尾崎	水戸女	1	④	△	④	④	3	1	2
4	南4	三橋・秋山	霞ヶ浦	1	④	1	△	④	2	2	3
5	西4	初沢・猪瀬	下妻一	0	④	1	2	△	1	3	4

【Bリーグ：2コート】

	地区	選手名	所属	1	2	3	4	5	勝	負	位
1	水1	大岡・飯塚	常磐大	△	④	④	④	④	4	0	1
2	北7	荒川・上神谷	日立北	1	△	④	2	0	1	3	4
3	南7	手塚・所	土浦二	0	0	△	0	2	0	4	5
4	東4	縣・大川	鉾田一	0	④	④	△	2	2	2	3
5	西3	諏訪・藤田	古河三	0	④	④	④	△	3	1	2

【Cリーグ：3コート】

	地区	選手名	所属	1	2	3	4	5	勝	負	位
1	東1	貝塚・田向	鹿島学	△	④	④	1	④	3	1	2
2	西7	深谷・橋口	下妻二	0	△	④	1	④	2	2	3
3	北6	河西・秋葉	日立一	0	0	△	3	④	1	3	4
4	水4	緑川・緑川	水戸女	④	④	④	△	④	4	0	1
5	南3	安島・沼田	土浦二	1	2	0	0	△	0	4	5

【Dリーグ：4コート】

	地区	選手名	所属	1	2	3	4	5	勝	負	位
1	南1	菅原・片岡	霞ヶ浦	△	④	④	④	④	4	0	1
2	西8	舘野・川股	古河三	0	△	2	④	0	1	3	4
3	水6	嶋田・伊藤	常磐大	3	④	△	④	0	2	2	3
4	北4	前岡・小松	明秀学	0	1	0	△	3	0	4	5
5	東3	日比野・大河	鉾田一	0	④	④	④	△	3	1	2

【Eリーグ：7コート】

	地区	選手名	所属	1	2	3	4	5	勝	負	位
1	西1	廣澤・島田	下妻二	△	④	④	3	1	2	2	3
2	南8	亀嶋・菅谷	取手一	1	△	④	0	1	1	3	4
3	東6	板橋・市塚	鹿島学	0	0	△	2	1	0	4	5
4	北5	矢代愛・門脇	日立一	④	④	④	△	3	3	1	2
5	水3	藤田・橋本	水戸女	④	④	④	④	△	4	0	1

【Fリーグ：8コート】

	地区	選手名	所属	1	2	3	4	5	勝	負	位
1	西2	坂入・富田	下妻二	△	1	2	1	3	0	4	5
2	東8	上田・大久保	鹿島学	④	△	3	0	3	1	3	4
3	南6	村中・折原	霞ヶ浦	④	④	△	2	④	3	1	2
4	水5	増淵・増淵	水戸女	④	④	④	△	④	4	0	1
5	北3	山本・上岡	日立北	④	④	1	2	△	2	2	3

【Gリーグ：9コート】

	地区	選手名	所属	1	2	3	4	5	勝	負	位
1	北2	益子・石	多賀	△	0	3	2	0	0	4	5
2	水8	小椋・中橋	常磐大	④	△	④	④	0	3	1	3
3	西6	吉田・谷島	下館二	④	3	△	④	④	3	1	2
4	東5	酒田・關	鉾田一	④	1	0	△	0	1	3	4
5	南2	廣瀬・渡邊	霞ヶ浦	④	④	3	④	△	3	1	1

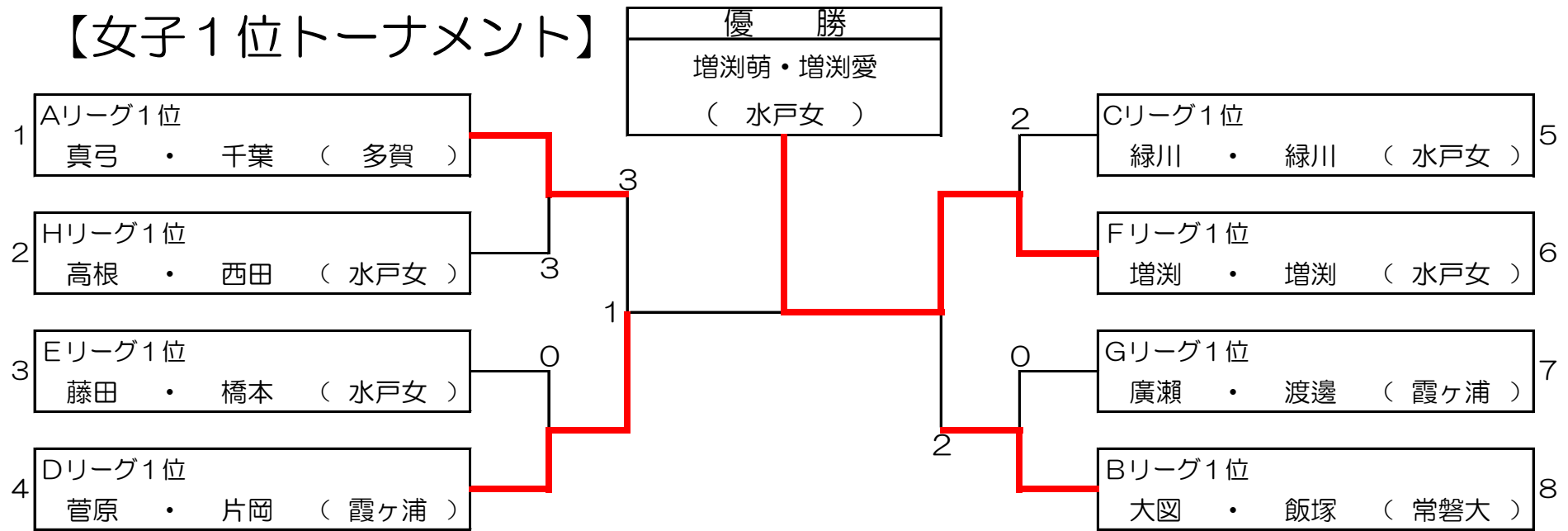
【Hリーグ：10コート】

	地区	選手名	所属	1	2	3	4	5	勝	負	位
1	水2	高根・西田	水戸女	△	④	④	④	④	4	0	1
2	北8	江刺家・相樂	多賀	0	△	④	3	0	1	3	3
3	西5	赤津・太田	下妻一	0	1	△	④	1	1	3	5
4	南5	西山・富田	石岡一	0	④	3	△	0	1	3	4
5	東2	重田・橋本	鉾田一	2	④	④	④	△	3	1	2

	1	2	3	4	5	6	7	8	9	10
対戦	1-2	3-4	2-5	1-3	4-5	2-3	1-4	3-5	2-4	1-5
審判	5	1	4	2	3	5	2	1	3	4

※小さい番号のペアを
北側のベンチとする。

【女子1位トーナメント】



【女子2位トーナメント】

