

第72回

磯原杯近県ソフトテニス大会

日時 令和6年9月29日(日)
~~予備日 10月6日(日)~~

場所 磯原地区公園テニスコート
(人工芝16面)
〒319-1541 茨城県北茨城市磯原町磯原1206-1
2019年茨城国体ソフトテニス競技開催コート

種目 一般男子・一般女子・1部～6部

【ジュニアの部】

※令和4年(2022年)新設

日時 令和6年9月28日(土)
~~予備日 10月5日(土)~~

場所 磯原地区公園テニスコート

種目 小学校高学年男子・小学校高学年女子
小学校低学年(男女混合)

主催 北茨城市スポーツ協会
主管 北茨城市ソフトテニス協会
後援 茨城県ソフトテニス連盟
株式会社ルーセント

高校・一般男子の部 予選リーグ

予選リーグA

プレイヤー名		1	2	3	得失点	順位					
1	A 大内 拓海	/	④	④		1					
	B 鈴木 玲音										
2	A 志済 雷斗		0				1		3		
	B 大森 海輝										
3	A 鈴木 想		3	④							2
	B 菊池 七斗										

予選リーグB

プレイヤー名		4	5	6	得失点	順位					
4	A 深野 尚矢	/	④	④		1					
	B 田中裕太郎										
5	A 中山 琢斗		0				④		2		
	B 初見 玲旺										
6	A 生田目大世		0	2							3
	B 高橋 瞬汰										

予選リーグC

プレイヤー名		7	8	9	得失点	順位					
7	A 菊池 龍生	/									
	B 酒井 光生										
8	A 石塚 蓮						④		1		
	B 横田 恒佳										
9	A 大友 励斗			0							2
	B 松本 件右										

予選リーグD

プレイヤー名		10	11	12	得失点	順位					
10	A 富田 朝陽	/	④	④		1					
	B 酒井 光生										
11	A 片野 永琉		0				3		3		
	B 増田 修吏										
12	A 齊藤 慶典		0	④							2
	B 石川 雄大										

予選リーグE

プレイヤー名		13	14	15	得失点	順位					
13	A 小室 玲雄	/	④	④		1					
	B 渡邊 仁										
14	A 山本 歩		2				④		2		
	B 菅野 昂流										
15	A 篠原 冬真		0	1							3
	B 鈴木 航										

予選リーグF

プレイヤー名		16	17	18	得失点	順位					
16	A 折内 直也	/	④	④		1					
	B 堂本 亮										
17	A 内藤 陽向		0				④		2		
	B 舘 遼斗										
18	A 宮崎 健太		0	2							3
	B 鈴木 智宣										

高校・一般男子の部 予選リーグ

予選リーグG

プレーヤー名		19	20	21	得失点	順位
19	A 鈴木 清桜	/	/	2		2
	B 中山 陽斗					
20	A 小澤佑生多	/	/	/		
	B 大高 元気					
21	A 菅原 瑠	④	/	/		1
	B 井上 宏人					

予選リーグH

プレーヤー名		22	23	24	得失点	順位
22	A 安部 樹	/	④	④		1
	B 外岡 海渡					
23	A 野村 歩睦	1	/	3		3
	B 清水 雄来					
24	A 滑川 真也	2	④	/		2
	B 鬼澤 直人					

予選リーグI

プレーヤー名		25	26	27	得失点	順位
25	A 鈴木 太陽	/	④	④		1
	B 大内 陽介					
26	A 齋藤 将宗	1	/	3		3
	B 長岡 詢					
27	A 渡辺 健太	2	④	/		2
	B 仲田 永遠					

予選リーグJ

プレーヤー名		28	29	30	得失点	順位
28	A 小室 昂誠	/	④	④		1
	B 藤塚 琉来					
29	A 川又 悠生	1	/	2		3
	B 藤田 晃					
30	A 吉田 晴喜	1	④	/		2
	B 石井 敦也					

予選リーグK

プレーヤー名		31	32	33	得失点	順位
31	A 内山 駿	/	④	④		1
	B 大和田桃菜					
32	A 大友 祐真	0	/	0		3
	B 柴木 奏人					
33	A 石島 歩	0	④	/		2
	B 芥川 光霸					

予選リーグL

プレーヤー名		34	35	36	得失点	順位
34	A 神野 雄斗	/	④	④		1
	B 白井慧士朗					
35	A 長岡 真叶	1	/	3		3
	B 齊藤					
36	A 吉田 悠生	1	④	/		2
	B 徳永 圭佑					

高校・一般男子の部 予選リーグ

予選リーグM

プレーヤー名			37	38	39	得失点	順位	
37	A	堤 友星 古澤クラブ	/	④	④		1	
	B	秋野 紘士 古澤クラブ						
38	A	船田 直季 古河第三高校		2	④			2
	B	佐々木陽生 古河第三高校						
39	A	大橋 龍靖 ISSA		1	2			3
	B	関 玄武 ISSA						

予選リーグN

プレーヤー名			40	41	42	得失点	順位	
40	A	武藤 晴飛 T-bonds	/	④	④		1	
	B	田村 律 茨城県教職員クラブ						
41	A	櫛淵 季吉 古河第三高校		0	3			3
	B	滝本 陽太 古河第三高校						
42	A	米川 悟 県庁クラブ		0	④			2
	B	正木 来凧 ひよこクラブ						

予選リーグO

プレーヤー名			43	44	45	得失点	順位	
43	A	村田 裕輝 高萩ファイターズ	/	④	2		2	
	B	小竹 大輔 高萩ファイターズ						
44	A	酒井 駿介 磯原郷英高校		0	0			3
	B	三浦 優太 磯原郷英高校						
45	A	大森 勇弥 ファイヤークラブ		④	④			1
	B	関田 修士 ファイヤークラブ						

予選リーグP

プレーヤー名			46	47	48	得失点	順位	
46	A	浅野 楓 高萩ファイターズ	/	④	④		1	
	B	蛭田 恭介 高萩ファイターズ						
47	A	佐藤叡立也 磯原郷英高校		1	2			3
	B	荒川 聖 磯原郷英高校						
48	A	木村 真樹 ファイヤークラブ		0	④			2
	B	小室 幸義 ファイヤークラブ						

予選リーグQ

プレーヤー名			49	50	51	得失点	順位	
49	A	植村 啓 高萩ファイターズ	/	④	④		1	
	B	山本好太郎 高萩ファイターズ						
50	A	菅野 琉惺 日立北高校		3	2			3
	B	力丸 朔也 日立北高校						
51	A	瀬谷 涼太 ファイヤークラブ		1	④			2
	B	木村 紘章 O.T.B						

予選リーグR

プレーヤー名			52	53	54	得失点	順位
52	A	永山 桜大 明秀日立高校	/	2	④	1	1
	B	菊池 海成 明秀日立高校					
53	A	小野 絆 日立北高校		④	2	0	2
	B	渡邊 杷瑠 日立北高校					
54	A	萩原健太郎 常北クラブ		1	④	-1	3
	B	藤田 和宏 常北クラブ					

高校・一般男子の部 予選リーグ

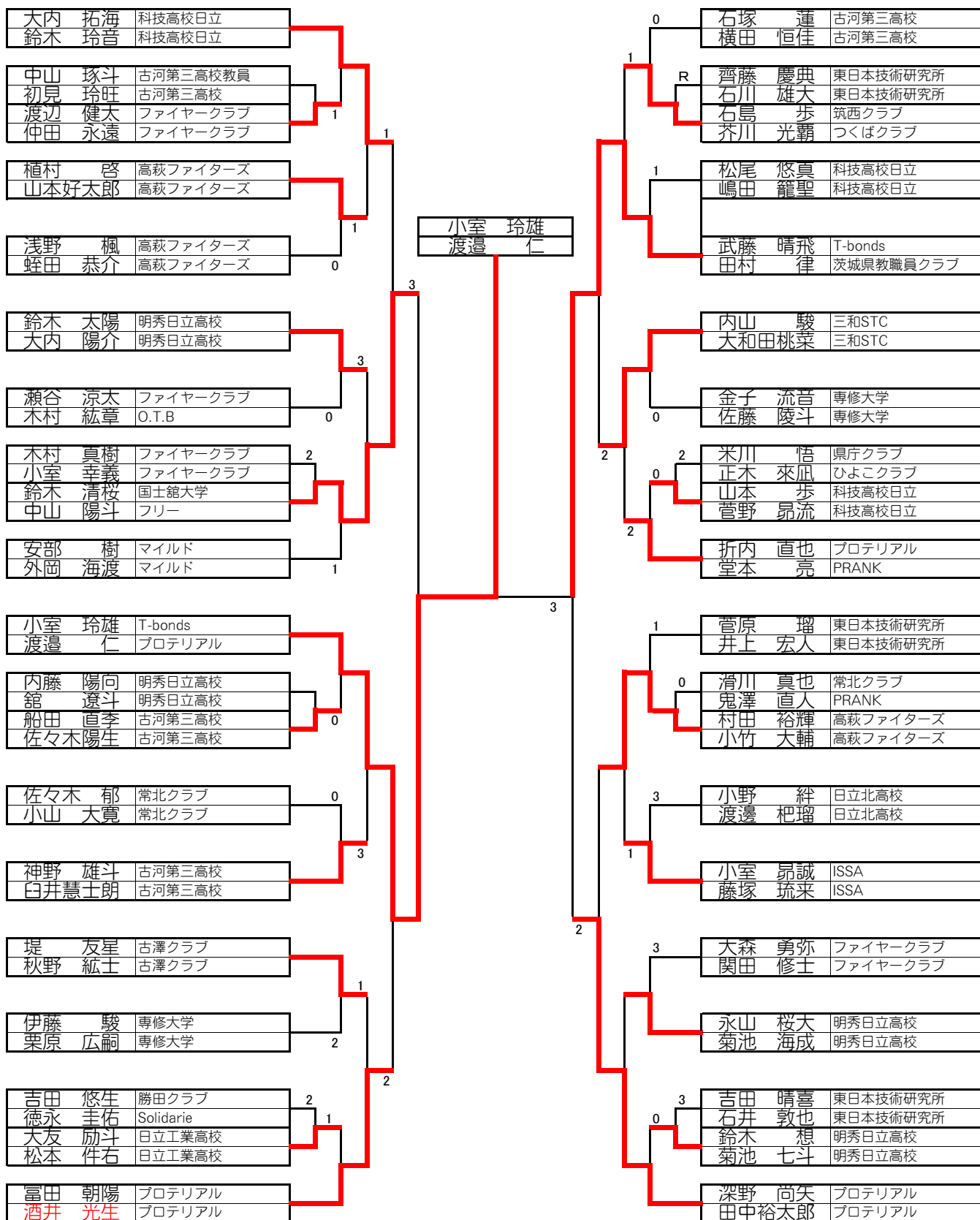
予選リーグS

プレイヤー名				55	56	57	得失点	順位
55	A	松尾 悠真	科技高校日立	/	■	④		1
	B	嶋田 籠聖	科技高校日立					
56	A	山本 歩	科技高校日立	■	/	■	■	■
	B	菅野 昂流	科技高校日立					
57	A	金子 流音	専修大学	1	■	/		2
	B	佐藤 陵斗	専修大学					

予選リーグT

プレイヤー名				58	59	60	得失点	順位
58	A	伊藤 駿	専修大学	/	④	④		1
	B	栗原 広嗣	専修大学					
59	A	藺部 宏基	明秀日立高校	0	/	1		3
	B	渡邊 璃音	明秀日立高校					
60	A	佐々木 郁	常北クラブ	2	④	/		2
	B	小山 大寛	常北クラブ					

高校・一般男子の部 決勝トーナメント



高校・一般女子の部

決勝リーグ

プレーヤー名		1	2	3	4	5	得失点	順位
1	A 工藤 祥江	/	/	④	④	④		1
	B 高木 陽菜			マイルド				
2	A 坂本 結愛	/	/	/	/	/		
	B 佐々木 柚巴							
3	A 立原 なつき	3	/	/	3	④	0	3
	B 眞壁 あかり				T-bonds			
4	A 大友 奏多	0	/	④	/	2	-1	4
	B 菅谷 奈美			ファイヤークラブ				
5	A 前岡 知亜	0	/	3	④	/	1	2
	B 小松 詩			明秀日立高校				

第1部 (男子45歳~/女子高校生以上のフリー)

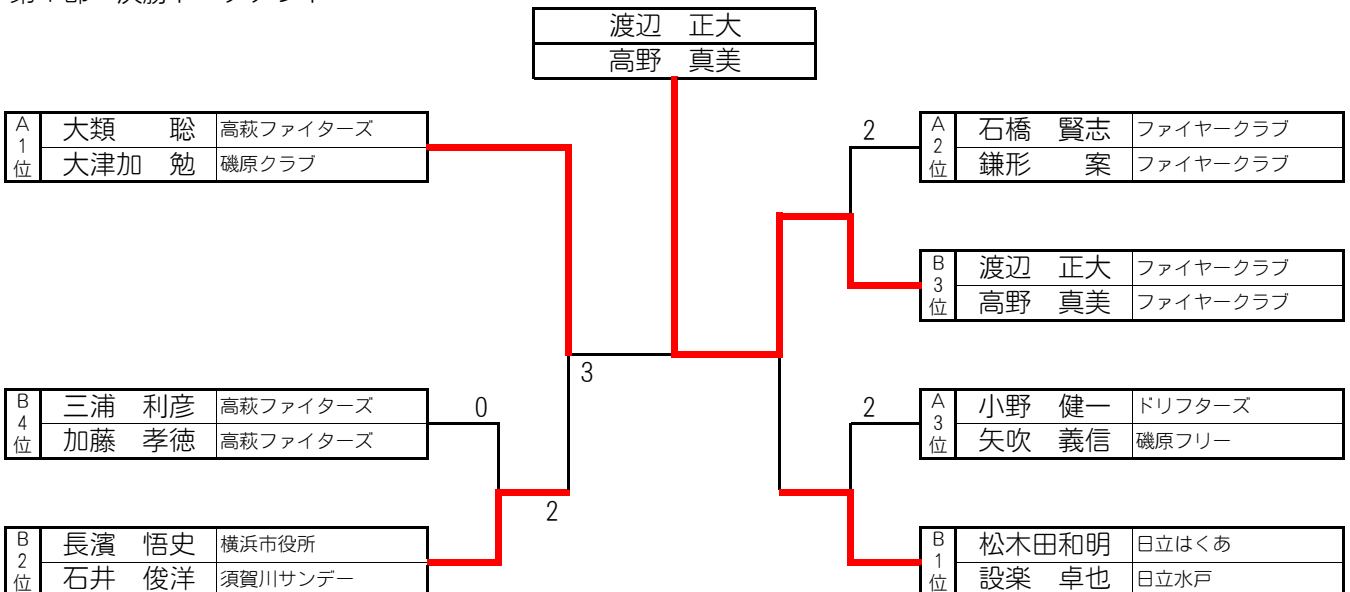
予選リーグA

プレーヤー名		1	2	3	得失点	順位
1	A 大類 聡	/	④	④		1
	B 大津加 勉		磯原クラブ			
2	A 小野 健一	1	/	1		3
	B 矢吹 義信			磯原フリー		
3	A 石橋 賢志	1	/	/		2
	B 鎌形 案					

予選リーグB

プレーヤー名		4	5	6	7	得失点	順位
4	A 松木田和明	/	④	④	④		1
	B 設楽 卓也		日立水戸				
5	A 渡辺 正大	1	/	④	1	1	3
	B 高野 真美			ファイヤークラブ			
6	A 三浦 利彦	0	/	/	④	-2	4
	B 加藤 孝徳				高萩ファイターズ		
7	A 長濱 悟史	1	/	/	/	1	2
	B 石井 俊洋						

第1部 決勝トーナメント

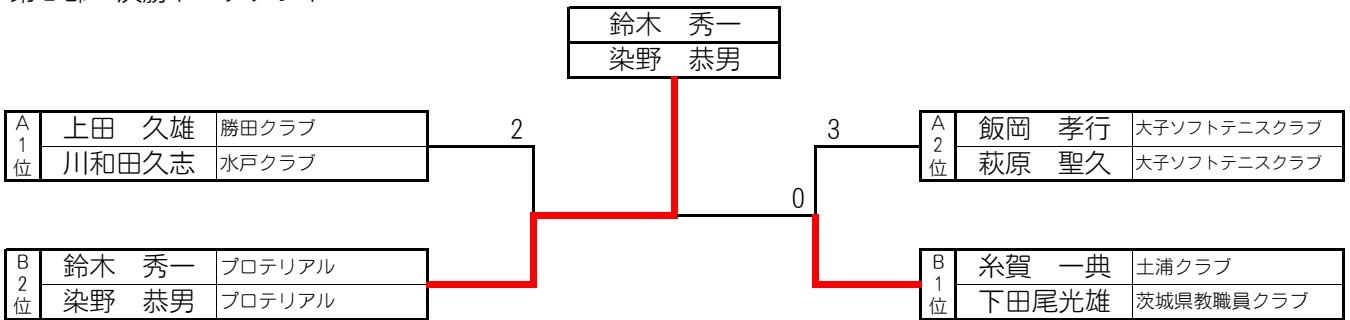


第2部 (男子55歳~/女子35歳~) ※第3部が申込少数につき、第3部から繰り上げペア有り

予選リーグA										
プレイヤー名			1	2	3	4	得失点	順位		
1	A	飯岡 孝行	1	④	④	2	1	2	大子ソフトテニスクラブ	
	B	萩原 聖久							大子ソフトテニスクラブ	
2	A	岡部 弘美	1	④	0	2		4	磯原スカイ	
	B	渡邊 香頼							磯原スカイ	
3	A	小沼 勉	1	④	④		-2	3	日立クラブ	
	B	小田倉 満							日立クラブ	
4	A	上田 久雄	④	④	3		1	1	勝田クラブ	
	B	川和田久志							水戸クラブ	

予選リーグB										
プレイヤー名			4	5	6	7	得失点	順位		
5	A	鈴木 秀一	2	④	2	④	-1	2	プロテリアル	
	B	染野 恭男							プロテリアル	
6	A	後藤 祥子	2	④	3	1		4	笠松ソフトテニスクラブ	
	B	関 美香子							勝田クラブ	
7	A	吉田 敬	④	④	④	0	-2	3	日立クラブ	
	B	青木 誠洋							日立クラブ	
8	A	糸賀 一典	3	④	④		3	1	土浦クラブ	
	B	下田尾光雄							茨城県教職員クラブ	

第2部 決勝トーナメント

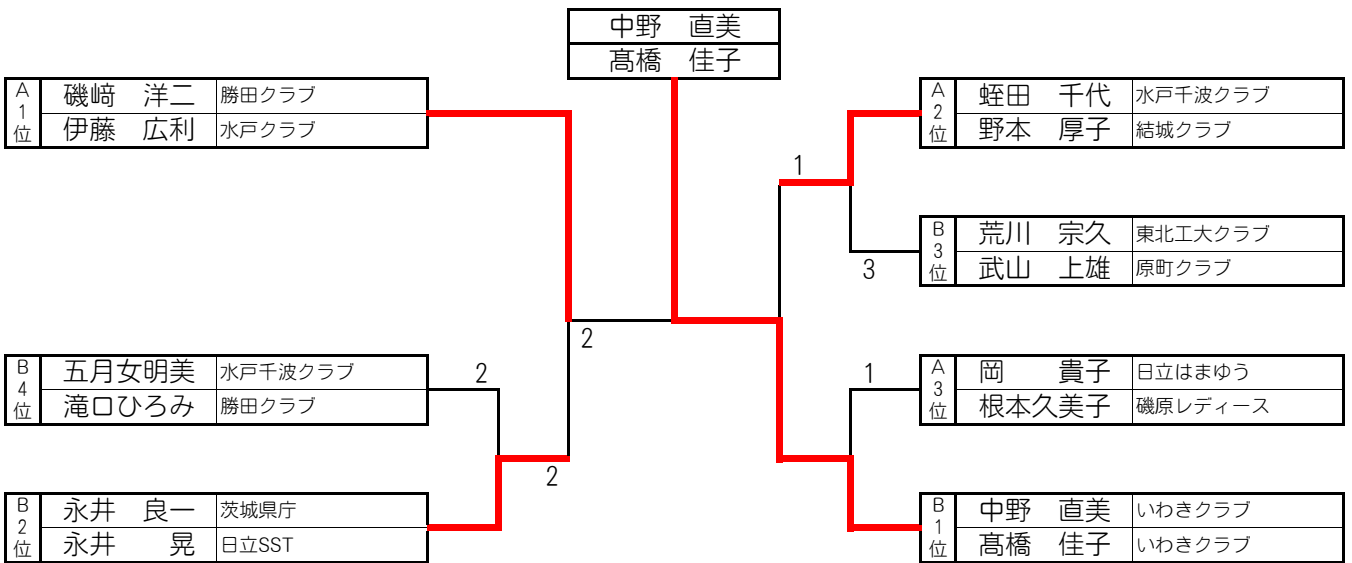


第4部 (男子70歳~/女子55歳~)

予選リーグA								
プレイヤー名				1	2	3	得失点	順位
1	A	蛭田 千代	水戸千波クラブ	/	④	1	0	2
	B	野本 厚子	結城クラブ					
2	A	岡 貴子	日立はまゆう	1	/	④	-1	3
	B	根本久美子	磯原レディース					
3	A	磯崎 洋二	勝田クラブ	④	2	/	1	1
	B	伊藤 広利	水戸クラブ					

予選リーグB									
プレイヤー名				4	5	6	7	得失点	順位
4	A	永井 良一	茨城県庁	/	④	0	④	-1	2
	B	永井 晃	日立SST						
5	A	五月女明美	水戸千波クラブ	0	/	0	2		4
	B	滝口ひろみ	勝田クラブ						
6	A	中野 直美	いわきクラブ	④	④	/	3	3	1
	B	高橋 佳子	いわきクラブ						
7	A	荒川 宗久	東北工大クラブ	1	④	④	/	-2	3
	B	武山 上雄	原町クラブ						

第4部 決勝トーナメント



第5部 (男子75歳～/女子65歳～)

決勝リーグ									
プレイヤー名				1	2	3	4	得失点	順位
2	A	永井 泰子	日立はまゆう	/	1	④	④		2
	B	豊田富美子	磯原レディース						
3	A	大嶋富美子	水戸千波クラブ	④	/	④	④		1
	B	安達 佳子	笠間ほーぷ						
4	A	滝田 一雄	高萩クラブ	3	1	/	1		4
	B	小倉 富夫	仙台市球友クラブ						
5	A	日高 幸義	日立SST	2	1	④	/		3
	B	青木 正	日立SST						

第6部 (男子80歳～/女子70歳～)

予選リーグB									
プレイヤー名				1	2	3	4	得失点	順位
1	A	砂口 重康	高萩クラブ	/	④	④	④		1
	B	羽田 俊雄	高萩クラブ						
2	A	鈴木 輝子	磯原レディース	1	/	1	0		4
	B	会津由美子	磯原レディース						
3	A	利光 秀子	磯原レディース	0	④	/	3		3
	B	明石代里子	磯原レディース						
4	A	吉田 京子	磯原レディース	1	④	④	/		2
	B	須藤久美子	日立すずらん						

低学年男女 予選リーグ

A	氏名	所属	1	2	3	勝率	順位
1	せきやま あゆり	土浦 みどりの	/	③	③		1
	関山 愛優梨						
	たむら なつね 田村 夏音						
2	かんばら あさひ	MILD 下妻	2	/	③		2
	神原 朝陽						
	いいつか はるなり 飯塚 陽也						
3	ふじおか そう	美浦 古河	1	0	/		3
	藤岡 想						
	うえの まさぶろう 上野 政武郎						

B	氏名	所属	4	5	6	勝率	順位
4	ひろき こはる	水戸 水戸	/	0	0		3
	廣木 心陽						
	さわい ことの 澤井 琴乃						
5	わたなべ ゆあり	龍ヶ崎 友部	③	/	③		1
	渡部 結琉						
	ながた みなみ 永田 みなみ						
6	いけだ みう	美浦 下妻	③	1	/		2
	池田 美詩						
	なかがわ ゆあ 中川 結愛						

C	氏名	所属	C1	C2	C3	C4	勝率	順位
C1	なかむら たくみ	美浦 霞ヶ浦	/	③	③	③		1
	中村 匠							
	ながざき かける 中崎 翔							
C2	おぬま なな	潮来 潮来	1	/	0	0		4
	小沼 菜々							
	こやの るか 小谷野 琉華							
C3	わたなべ りんたろう	下妻 下妻	0	③	/	③		2
	渡邊 凜太郎							
	なかくぎ ひなた 中久喜 暖人							
C4	もりまさ ゆうひ	友部 友部	1	③	2	/		3
	森政 雄飛							
	こいぶち ゆう 鯉渚 結羽							

D	氏名	所属	10	11	12	勝率	順位
10	しらかわ なほ	古河 旭	/	1	2		3
	白川 菜穂						
	にいぼり さら 新堀 沙羅						
11	ひろき はると	水戸 水戸	③	/	1		2
	廣木 陽斗						
	わたなべ ゆつき 渡部 優月						
12	すずき ゆうな	潮来 潮来	③	③	/		1
	鈴木 結菜						
	いむら はな 井村 羽花						

低学年男女 予選リーグ

F	氏名	所属	16	17	18	19	勝率	順位		
16	いさか さくら 伊坂 咲良	龍ヶ崎	/	③	1	③		2		
	なかじま みこ 中島 美湖	龍ヶ崎								
	さいとう しの 齊藤 紫乃	下妻								
17	みやもと ゆうな 宮本 優凧	美浦		1		0		③		3
	まつした けんじろう 松下 健次郎	豊浦		③	③			③		1
	しまだ たくみ 島田 匠	古河								
かいとう ゆずか 皆藤 柚花	旭									
19	よしかわ あいり 吉川 愛梨	旭		0	1	0				4

G	氏名	所属	20	21	22	23	勝率	順位		
20	やなぎまち ももか 柳町 桃花	美浦	/	③		③		2		
	さぐらい いろは 櫻井 いろは	友部								
	すずき あかり 鈴木 明佳梨	磯原								
21	すずき ひかり 鈴木 陽佳梨	磯原		0		0		1		4
	かさはら ひろむ 笠原 大夢	潮来		③	③			③		1
	おくむら そうし 奥村 蒼士	潮来								
かんばら たくみ 神原 拓実	MILD									
23	たむら そら 田村 大空	みどりの		0	③	0				3

高学年男子 予選リーグ

A	氏名	所属	1	2	3	勝率	順位			
1	たけだ れお 武田 滯旺	みなと	/	0	③		2			
	さとう なおき 佐藤 直輝	みなと								
2	うえむら そら 植村 蒼空	豊浦		③				③		1
	なかじま りくと 中島 陸登	古河								
3	なめかわ れんと 滑川 蓮斗	磯原		1	0					3
	ほりごめ ゆうと 堀籠 結斗	磯原								

B	氏名	所属	4	5	6	勝率	順位			
4	おざわ りく 小澤 璃久	下妻	/	③	0		2			
	いわさき こういち 岩崎 光一	下妻								
5	うえの そうじろう 上野 総司郎	古河		1				0		3
	しらかわ そうた 白川 蒼大	古河								
6	とよだ そうめい 豊田 蒼明	豊浦		③	③					1
	とよだ こうめい 豊田 煌明	豊浦								

C	氏名	所属	7	8	9	勝率	順位			
7	わたなべ こたろう 渡邊琥太郎	下妻	/	③	③					
	なかくぎ どうま 中久喜斗真	下妻								
8	やまだ そうすけ 山田 蒼介	神栖		0				2		
	かなもり れん 金森 蓮	神栖								
9	きくち りお 菊池 凌央	豊浦		1	③					
	ささき しゅん 佐々木 駿	豊浦								

D	氏名	所属	10	11	12	13	勝率	順位		
10	おぬまひろむ 小沼優武	潮来	/	③	③	1		2		
	おおかわあきと 大川彰斗	潮来								
11	まつうら ひかる 松浦 輝	大子		0		③		0		3
	まつうら あさひ 松浦 陽生	大子								
12	うえの しゅんた 植野 隼汰	磯原		1	2			0		4
	さくらい れお 櫻井 獅	友部								
13	みのわ みなと 箕輪 南斗	旭	③	③	③			1		
	ちば こうだい 千葉 功大	旭								

高学年女子 予選リーグ

A	氏名	所属	1	2	3	勝率	順位
1	はつせ さわ	みなと	/	/	/		2
	初瀬 さわ						
	おおふさ あいな	みなと					
2	はちや ひめか	霞ヶ浦	/	/	/		3
	蜂谷 姫花						
	みさき えま	霞ヶ浦					
3	にいぼり もか	旭	/	/	/		1
	新堀 百花						
	すがや みこ	旭					
	菅谷 海昊	旭					

B	氏名	所属	4	5	6	勝率	順位
4	わかくさ まな	下妻	/	/	/		1
	若草 麻那						
	よしい はなみ	下妻					
5	いいじま るの	古河	/	/	/		3
	飯島 月音						
	やまこし りお	古河					
6	いいつか まなは	潮来	/	/	/		2
	飯塚莉那葉						
	まつなが あやせ	潮来					
	松永 彩聖	潮来					

C	氏名	所属	7	8	9	勝率	順位
7	なかいずみ もみじ	霞ヶ浦	/	/	/		2
	中泉 栳						
	いのうえ ななみ	友部					
8	とべ みいな	大子	/	/	/		3
	戸邊 心絆						
	かじい りおな	大子					
9	おぬま ゆあ	潮来	/	/	/		1
	小沼 結愛						
	たかやなぎ るな	潮来					
	高柳 琉愛	潮来					

高学年女子 予選リーグ

D	氏名	所属	10	11	12	勝率	順位					
10	さとう しおり	磯原	/	/	/		1					
	佐藤 汐莉											
	すずき さりあ											
鈴木 紗莉愛	磯原											
11	さとう みく	龍ヶ崎						0	③	③		2
	佐藤 未来											
	いのうえ ひばり											
井上 姫花里	龍ヶ崎											
12	わたなべ めぐみ	みなと	0	0	/		3					
	渡邊 恵美											
	あきば みな											
秋葉 心愛	みなと											

E	氏名	所属	13	14	15	勝率	順位					
13	すがや みこと	潮来	/	/	/		1					
	菅谷 海琴											
	おぬま かのん											
小沼 華音	潮来											
14	すずき あおい	豊浦						0	/	2		3
	鈴木 葵											
	くじらおか ともか											
鯨岡 朋花	豊浦											
15	さがわ あかね	大子	1	③	/		2					
	佐川 茜											
	かみなが みあ											
神長 心愛	大子											

F	氏名	所属	16	17	18	19	勝率	順位						
16	わたなべ すいの	龍ヶ崎	/	/	/	/		1						
	渡邊 吹乃													
	わたなべ あいら													
渡部 愛羅	龍ヶ崎													
17	すがわら まどか	古河							0	/	0	③		3
	菅原 円													
	さとう ほの													
佐藤 祝乃	古河													
18	おくむら しゅり	潮来	0	③	/	③		2						
	奥村 朱莉													
	いむら こあ													
井村 心海	潮来													
19	しらね れあ	磯原							0	1	0	/		4
	白根 怜愛													
	かせ こなつ													
加勢 小夏	磯原													

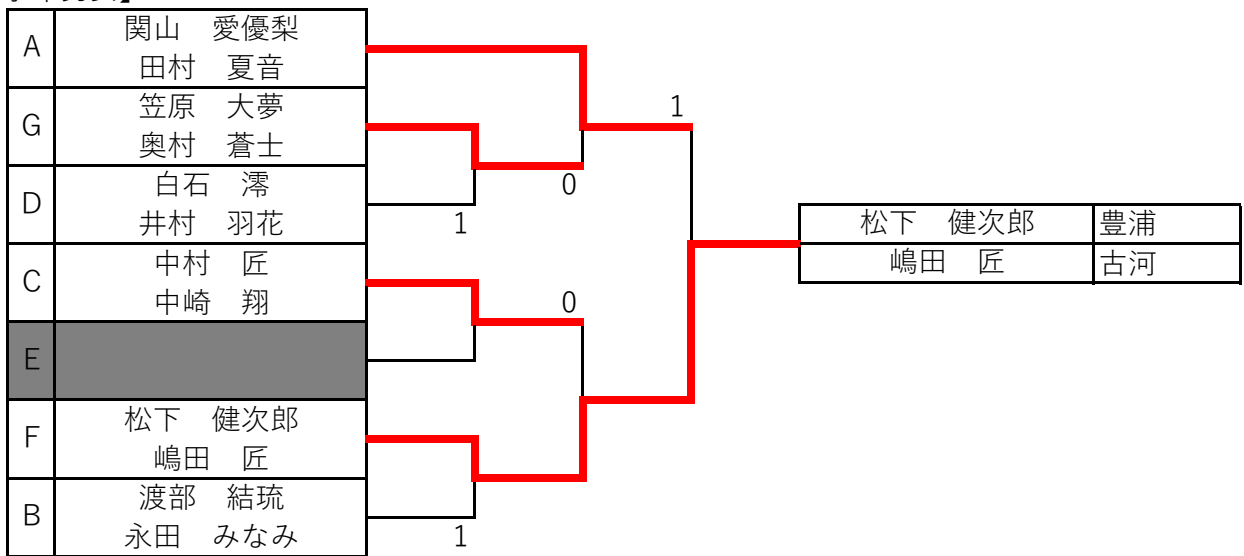
高学年女子 予選リーグ

G	氏名	所属	20	21	22	23	勝率	順位
20	しまだ あやか	友部	/	/	/	/		1
	嶋田 綾香							
	こいぶち ゆな							
鯉淵 結菜								
21	やなぎまち いちか	美浦	0	0	0	1		4
	柳町 蓼花	磯原						
	もりや まり							
守屋 真莉								
22	やまぐち ゆうり	下妻	0	0	0	2		3
	山口 優莉	下妻						
	いけだ あいり							
池田 愛梨								
23	こばやし ゆいか	みらい	1	0	0	0		2
	小林 結花							
	すすき さあや							
鈴木 裳彩								

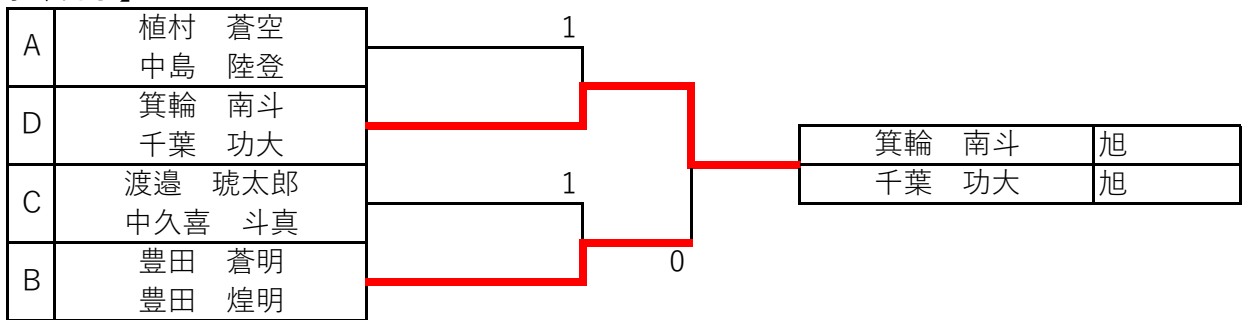
H	氏名	所属	24	25	26	27	勝率	順位
24	もりまさ ひめか	友部	/	/	/	/		2
	森政 妃香							
	えんどう かのん							
遠藤 花音								
25	なめかわ さあや	磯原	0	0	0	0		4
	滑川 紗彩	磯原						
	たかおか ゆさ							
高岡 侑幸								
26	ゆみのりほ	豊浦	0	0	0	0		3
	弓野 里帆							
	いしい もるほ							
石井 桃流星								
27	いなば そよか	美浦	0	0	0	0		1
	稲葉 颯花							
	いわせ ゆめか							
岩瀬 夢叶								

決勝トーナメント

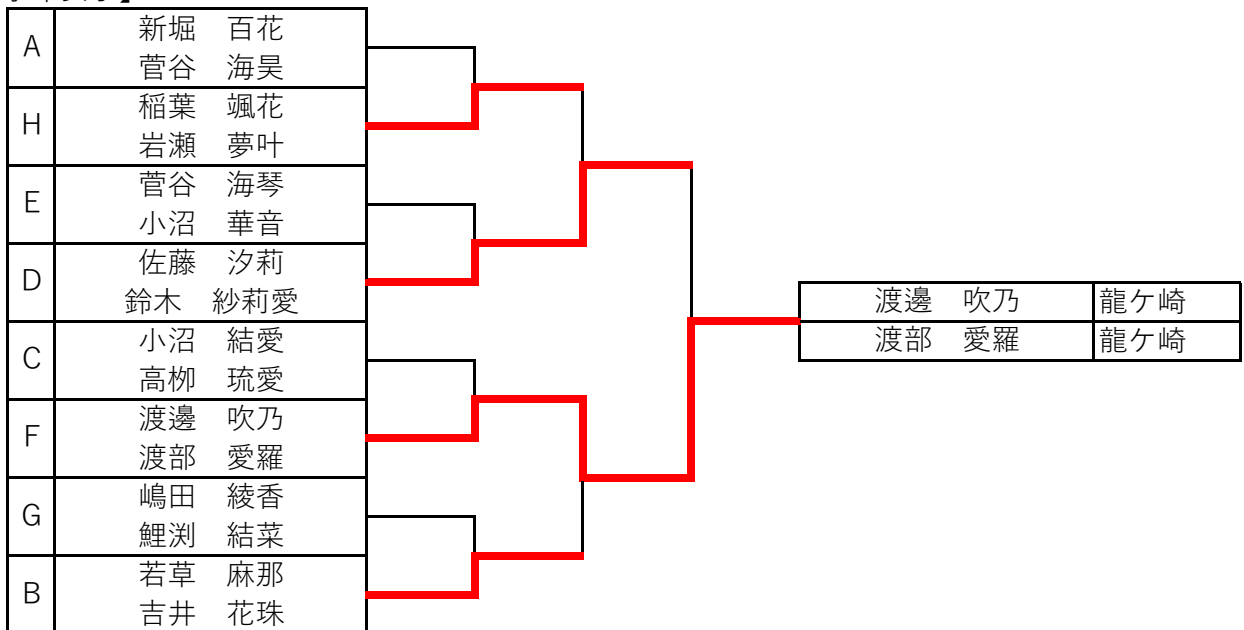
【低学年男女】



【高学年男子】



【高学年女子】



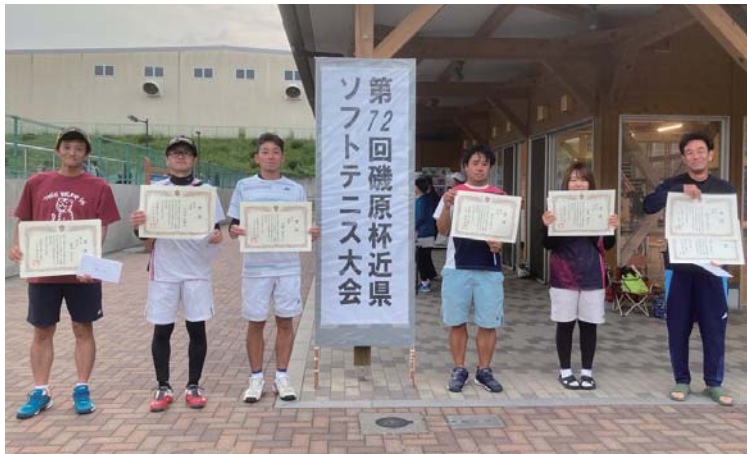
第72回磯原杯近県ソフトテニス大会 入賞者



高校一般男子



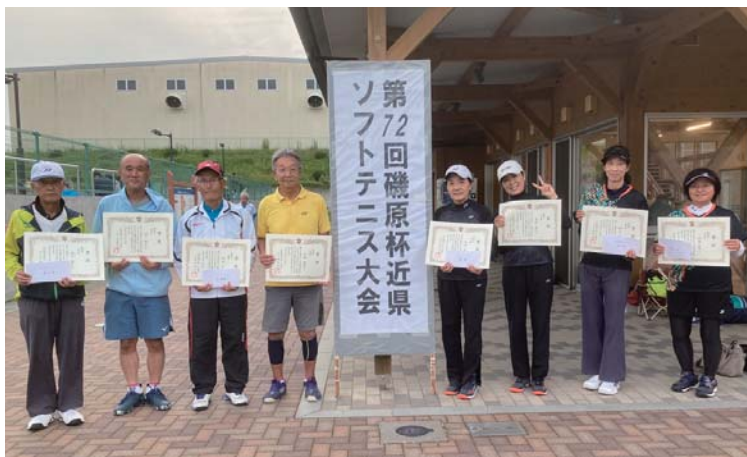
高校一般女子



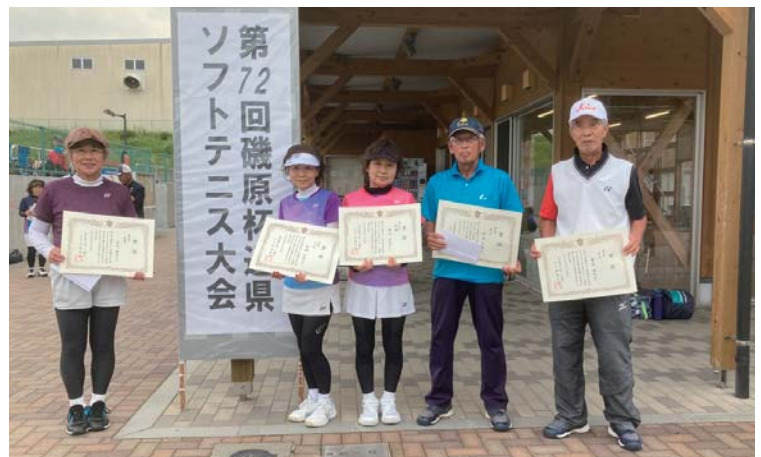
第1部



第2部



第4部



第5部

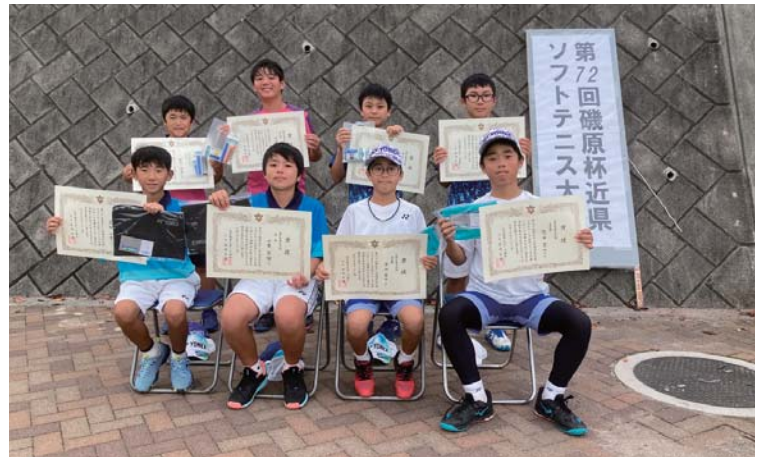


第6部

第72回磯原杯近県ソフトテニス大会 ジュニアの部 入賞者



ジュニアの部 小学校低学年男女の部



ジュニアの部 小学校高学年男子の部



ジュニアの部 小学校高学年女子の部