

Aクラス

No.	Aブロック	1	2	3	勝点	得失差	順位
1	工藤・山中千 (ぶれす・岩井クラブ)		④	④	2		1
2	後藤・関美 (笠松ソフト・勝田クラブ)	0		④	1		2
3	大賀・川又 (土浦市ママ・日立はまゆう)	2	2		0		3

No.	Bブロック	1	2	3	4	勝点	得失差	順位
1	佐藤明・八木澤 (笠松ソ・日立はまゆう)		④	3	3	1		3
2	神野・岩崎 (結城ひまわり)	0		0	2	0		4
3	横濱・布施 (土浦市ママ・D'ラヴィッツ)	④	④		2	2		2
4	萩原・小田部 平出 (結城ママ)	④	④	④		3		1

No.	Cブロック	1	2	3	勝点	得失差	順位
1	宍戸・新井 (鹿島レ・土浦市ママ)		④	④	2		1
2	高倉・小田倉 (日立はまゆう・日立すみれ)	3		1	0		3
3	辻井・原田 (勝田クラブ)	3	④		1		2

Bクラス

No.	Aブロック	1	2	3	勝点	得失差	順位
1	塚原・小蔵 (三和クラブ)		2	④	1		2
2	染谷・鈴木智 (結ひまわり・日はまゆう)	④		④	2		1
3	青木昌・根本久 (牛久ママ・磯原レ)	0	1		0		3

No.	Bブロック	1	2	3	勝点	得失差	順位
1	蛭田・野本 (水戸千波・結城ひまわり)		④	④	2		1
2	猿渡・金澤 (桜ママ・日立はまゆう)	3		④	1		2
3	辻村・上田 (取手ママ・三和クラブ)	1	3		0		3

No.	Cブロック	1	2	3	4	勝点	得失差	順位
1	麻生・杉山 竹内 (取手ママ・水戸クラブ)		④	3	④	2	7-7=±0	2
2	岡部・渡邊 (磯原スカイ)	3		R	0	0		4
3	佐藤由・齊藤 (三和クラブ・土浦市ママ)	④	④		0	2	4-7=-3	3
4	水野優・大和田 (勝田クラブ)	3	④	④		2	7-4=+3	1

No.	Dブロック	1	2	3	4	勝点	得失差	順位
1	五月女・滝口 (水戸千波・勝田クラブ)		3	1	④	1	5-6=-1	3
2	鈴木理・三浦 (友部クラブ)	④		④	④	3		1
3	浜田純・青木宏 (笠間ほ〜ぷ・水戸クラブ)	④	0		3	1	7-5=+2	2
4	糸谷・松浦 (結ひまわり・日けやき)	2	1	④		1	6-7=-1	4

No.	Eブロック	1	2	3	勝点	得失差	順位
1	中野・中村 (日立すみれ・牛久ママ)		1	④	1		2
2	佐藤咲・白畑 (鹿島レ・三和クラブ)	④		④	2		1
3	松下・山口 (取手ママ)	2	2		0		3

No.	Fブロック	1	2	3	勝点	得失差	順位
1	沼上・幸坂 (取手ママ)		④	2	1	6-4=+2	1
2	高橋・関紀 (日立はまゆう)	0		④	1	4-6=-2	3
3	赤澤・山中敬 (土浦市ママ・三和ク)	④	2		1	6-6=±0	2

Cクラス

No.	Aブロック	1	2	3	勝点	得失差	順位
1	小澤・小山田 (ぶれす)		R	R	0		—3—
2	小林光・荒井 (笠松ソ・日立すみれ)	④		④	2		1
3	加藤・加佐見 (友部クラブ)	④	1		1		2

No.	Bブロック	1	2	3	勝点	得失差	順位
1	大久保三・井関 (牛久ママ)		2	④	1	6-5=+1	1
2	木村・稲田 (岩井クラブ)	④		2	1	6-6=±0	2
3	鈴木直・大好 (高萩レディース)	1	④		1	5-6=-1	3

No.	Cブロック	1	2	3	4	勝点	得失差	順位
1	大久保昌・佐藤典 (岩井クラブ・三和クラブ)		④	④	3	2		2
2	田所・郡司 (友部クラブ)	3		④	2	1		3
3	吉田京・須藤 (磯原レ・日立すずらん)	0	2		1	0		4
4	宇留野・小林愛 (水戸千波・土浦市ママ)	④	④	④		3		1

No.	Dブロック	1	2	3	4	勝点	得失差	順位
1	福田・久保田 (岩井ク・土浦市ママ)		0	0	2	0		4
2	田代綾・田代雛 (友部クラブ)	④		④	3	2		2
3	山本・牧野 (桜ママ・三和クラブ)	④	1		1	1		3
4	大嶋・杉本 (水戸千波)	④	④	④		3		1

No.	Eブロック	1	2	3	勝点	得失差	順位
1	松本・早見 (古河ク・日立はまゆう)		2	0	0		3
2	浜田由・黒川 (桜ママ・三和クラブ)	④		0	1		2
3	宮崎・根本勝 (取手マ・日立すずらん)	④	④		2		1

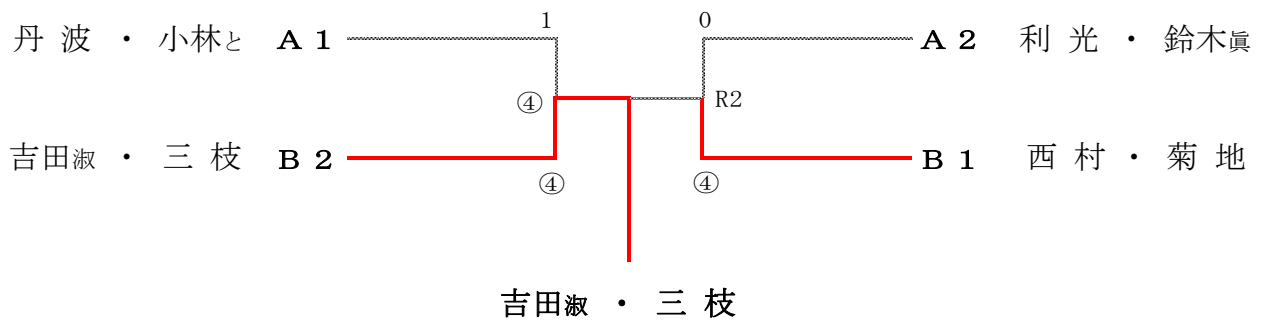
No.	Fブロック	1	2	3	勝点	得失差	順位
1	佐藤久・深谷 (ぶれす)		0	0	0		3
2	永井・畠山 (日立はまゆう・三和ク)	④		0	1		2
3	安達・小池 (笠間ほ〜ぷ)	④	④		2		1

Dクラス

No.	Aブロック	1	2	3	勝点	得失差	順位
1	利光・鈴木真 (磯原レ・取手ママ)	\	④	2	1		2
2	水野治・藤村 (友部クラブ)		1	0	0		3
3	丹波・小林と (高萩レ・日立すみれ)		④	④		2	

No.	Bブロック	1	2	3	4	勝点	得失差	順位	
1	吉田淑・三枝 (土浦市ママ・笠松ソ)	\	④	④	3	2		2	
2	鈴木輝・会津 (磯原レディース)		0		1	1	0		4
3	小川・寺田 津久井 (笠松ソ 古河々・結城ひまわり)		3	④		1	1		3
4	西村・菊地 (勝田クラブ・岩井クラブ)		④	④	④		3		1

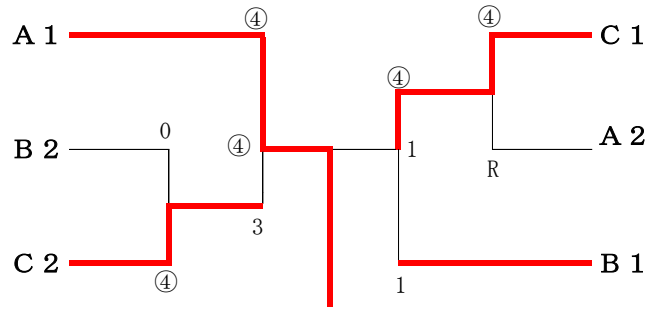
決勝トーナメント



決勝トーナメント

Aクラス

工藤 ・ 山中千
横濱 ・ 布施
辻井 ・ 原田

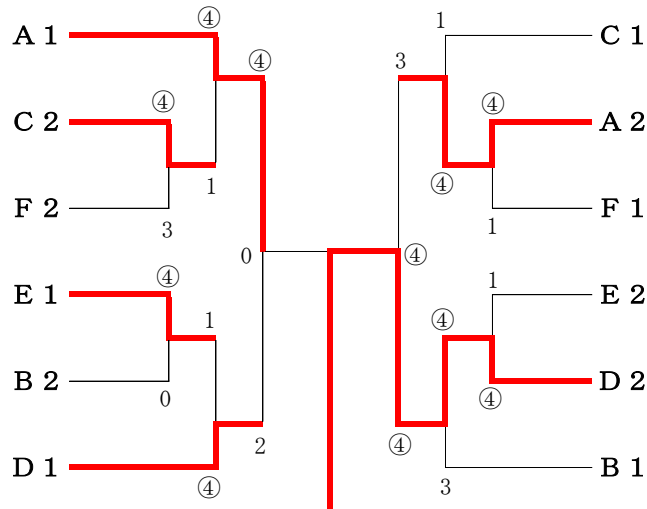


宍戸 ・ 新井
後藤 ・ 関美
萩原 ・ 小田部

工藤 ・ 山中千

Bクラス

染谷 ・ 鈴木智
麻生 ・ 杉山
赤澤 ・ 山中敬
佐藤咲 ・ 白畑
猿渡 ・ 金澤
鈴木理 ・ 三浦

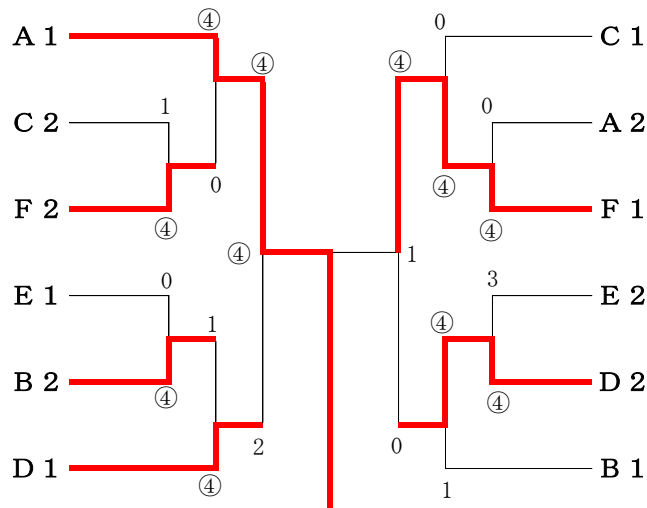


水野優 ・ 大和田
塚原 ・ 小蔵
沼上 ・ 幸坂
中野 ・ 中村
浜田純 ・ 青木宏
蛭田 ・ 野本

浜田純 ・ 青木

Cクラス

小林光 ・ 荒井
大久保昌 ・ 佐藤典
永井 ・ 畠山
宮崎 ・ 根本勝
木村 ・ 稲田
大嶋 ・ 杉本



宇留野 ・ 小林愛
加藤 ・ 加佐見
安達 ・ 小池
浜田由 ・ 黒川
田代綾 ・ 田代雛
大久保三 ・ 井関

小林光 ・ 荒井