

# 第14回 東日本小学生選抜ソフトテニス大会 結果

令和6年7月13日～14日

泉総合運動場庭球場・シェルコムせんだい

## 男子個人

1位	橋本佳哉⑥・中嶋瑛士⑥(岩手)
2位	安住紡⑥・庄司真太郎⑥(東京)
3位	鈴木大雅⑥・小松崎翔空⑥(茨城)
3位	青山航大⑥・畠中大地⑥(東京)

## 女子個人

1位	斉藤凜鈴⑥・加藤叶琉⑥(茨城)
2位	菅野瑠愛⑥・笠原あかり⑥(茨城)
3位	根岸生来⑥・宮澤菜々子⑥(東京A)
3位	立部柚月⑥・新島花梨⑥(埼玉)

## 男子団体

1位	東 京
2位	神 奈 川
3位	群 馬
3位	栃 木 A

## 女子団体

1位	新 潟
2位	茨 城
3位	東 京 A
3位	山 形

# 第14回 東日本小学生選抜ソフトテニス大会 結果

令和6年7月14日

泉総合運動場庭球場・シェルコムせんだい

## 男子東西対抗選抜メンバー

### 男子個人

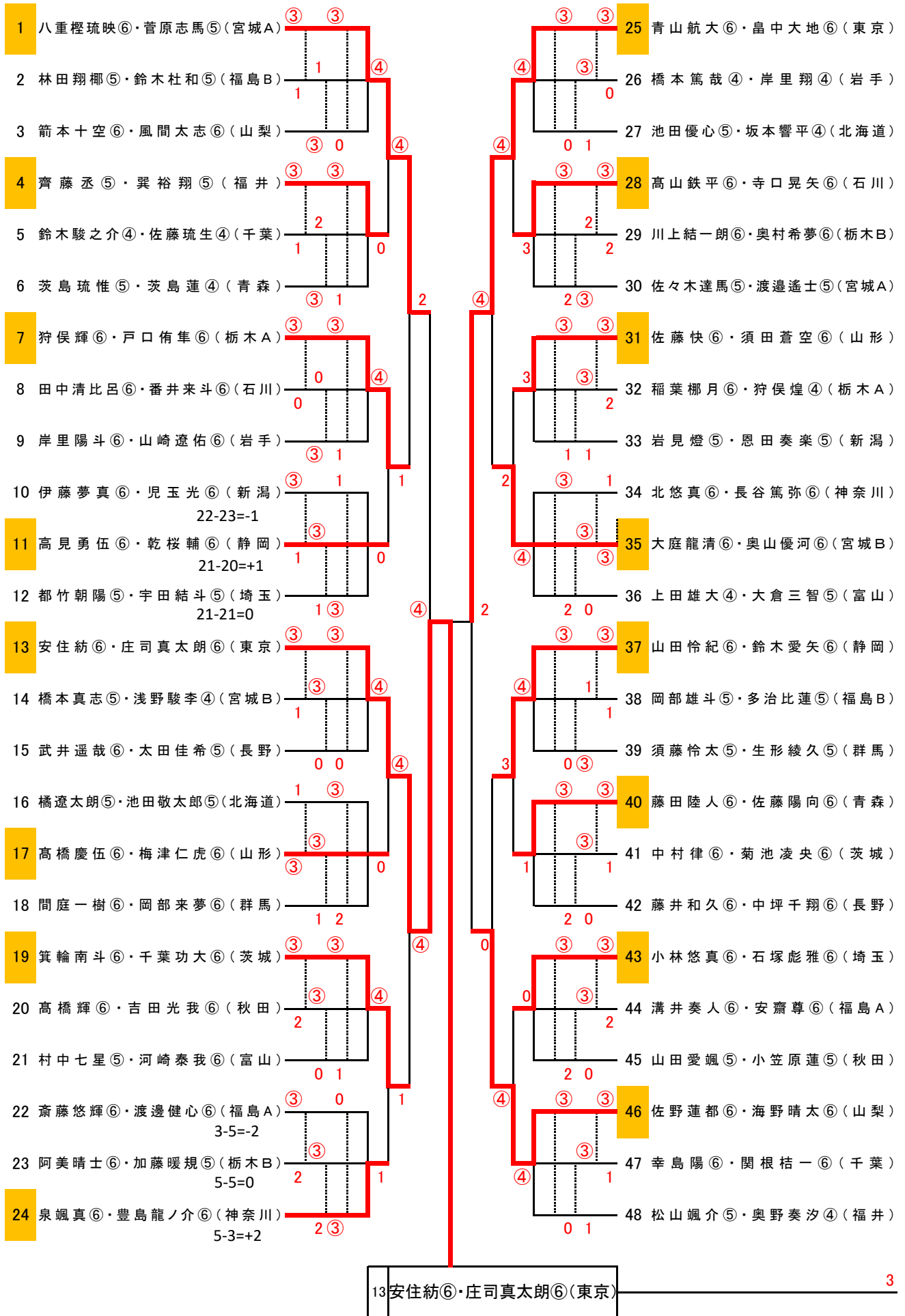
1位	橋本佳哉⑥・中嶋瑛士⑥(岩手)
2位	安住紡⑥・庄司真太郎⑥(東京)
3位	青山航大⑥・畠中大地⑥(東京)
3位	鈴木大雅⑥・小松崎翔空⑥(茨城)
5位	八重樫琉映⑥・菅原志馬⑤(宮城A)
5位	佐野蓮都⑥・海野晴太⑥(山梨)
5位	鹿野隼矢⑥・相原陵佑⑥(福島A)
5位	山田悠誠⑥・宇津木啓十⑥(神奈川)
9位	狩俣輝⑥・戸口侑隼⑥(栃木A)
9位	箕輪南斗⑥・千葉功大⑥(茨城)
9位	大庭龍清⑥・奥山優河⑥(宮城B)
9位	山田怜紀⑥・鈴木愛矢⑥(静岡)
9位	笹原太陽⑥・井橋瑛大⑥(東京)
9位	横田健人⑤・佐藤真優⑥(新潟)
9位	門馬珠希也⑥・星陽色⑥(宮城A)
9位	加藤遙馬⑤・松岡幹弥⑤(東京)
推薦	高橋慶伍⑥・梅津仁虎⑥(山形)
推薦	高山鉄平⑥・寺口晃矢⑥(石川)

## 女子東西対抗選抜メンバー

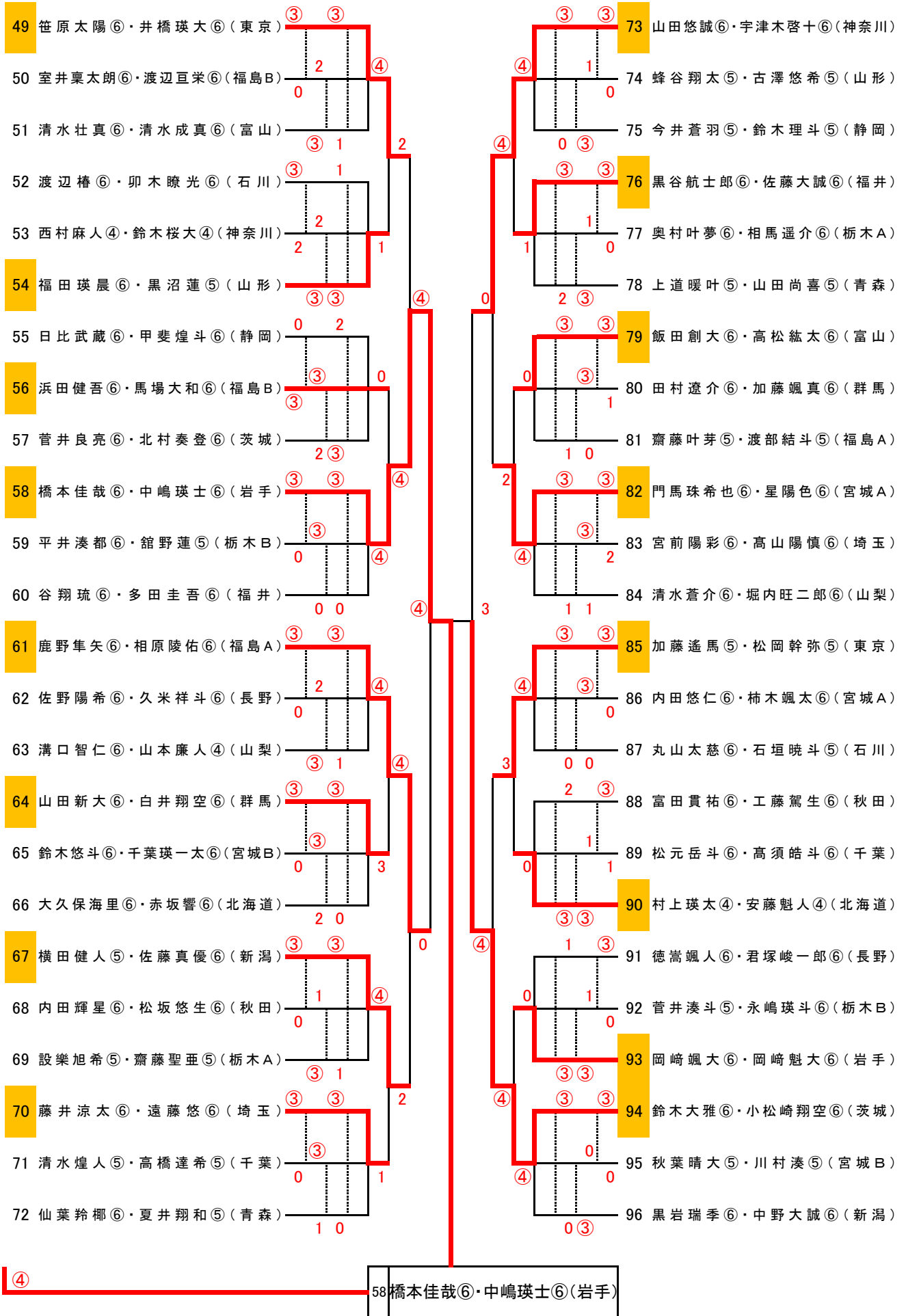
### 女子個人

1位	斉藤凜鈴⑥・加藤叶琉⑥(茨城)
2位	菅野瑠愛⑥・笠原あかり⑥(茨城)
3位	根岸生来⑥・宮澤菜々子⑥(東京A)
3位	立部柚月⑥・新島花梨⑥(埼玉)
5位	久米芳佳⑥・加賀真心⑥(秋田)
5位	小堀紗蘭④・寺島芽生④(富山)
5位	安達夏帆⑥・森谷百合晴⑥(山形)
5位	袴塚楓杏⑥・門馬花凜⑥(福島)
9位	沖山結希乃⑥・木村愛望⑤(栃木)
9位	橋本妃茉莉⑥・大槻花梨⑥(宮城A)
9位	木村優花⑥・澁谷莉希⑥(宮城A)
9位	加藤純奈⑥・石田菜々子⑥(埼玉)
9位	檜山花枝良⑥・林愛姫⑥(群馬)
9位	山本葵④・的場なな④(東京B)
9位	菊本実穂⑥・布村結望⑥(富山)
9位	小笠原あかり⑥・倉岡琉海⑥(青森)
推薦	濱凜佳④・室伏紗遙④(東京B)
推薦	中川奈南⑤・宮下叶羽⑥(新潟)

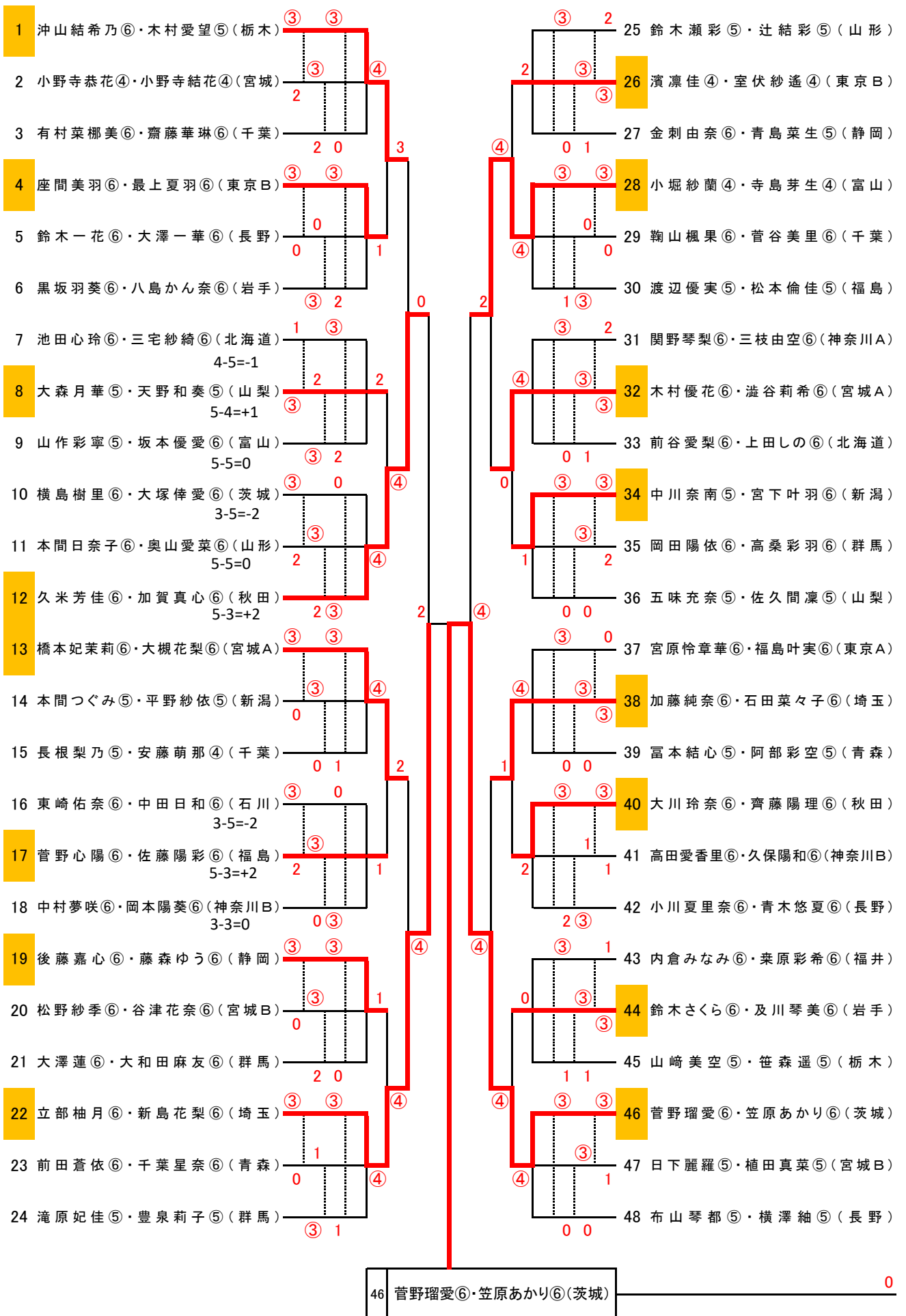
# 男子個人(1)



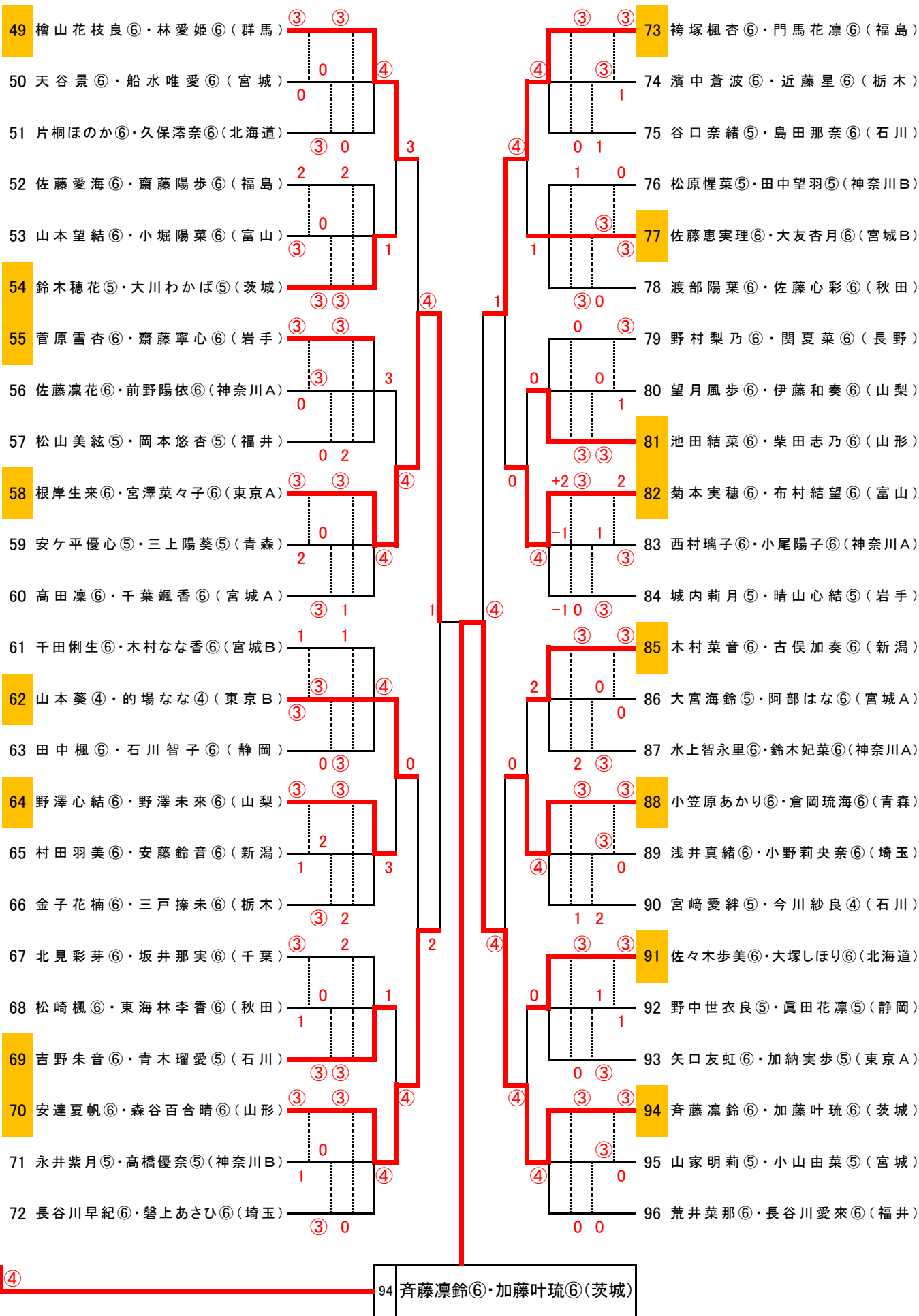
# 男子個人(2)



# 女子個人(1)

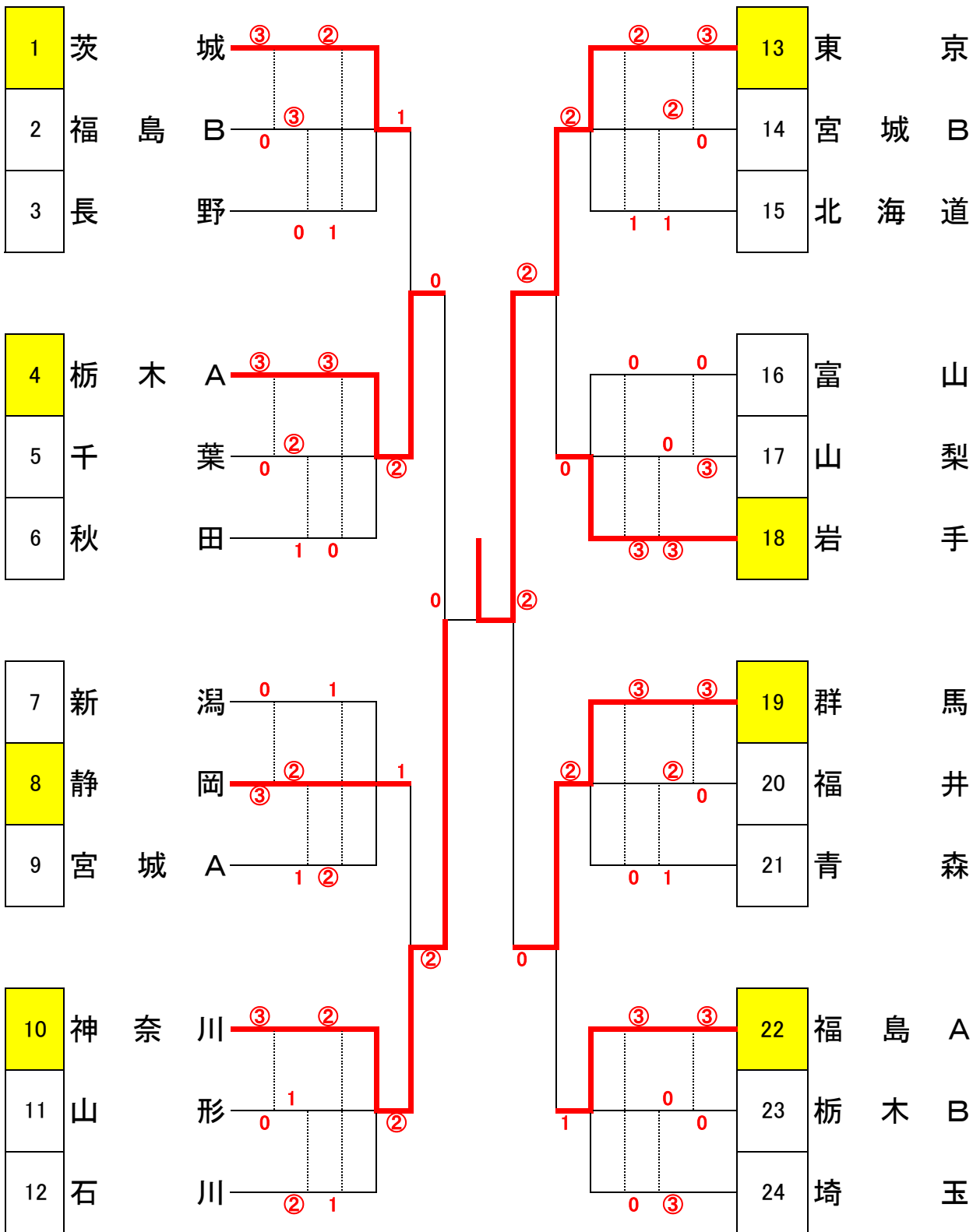


# 女子個人(2)



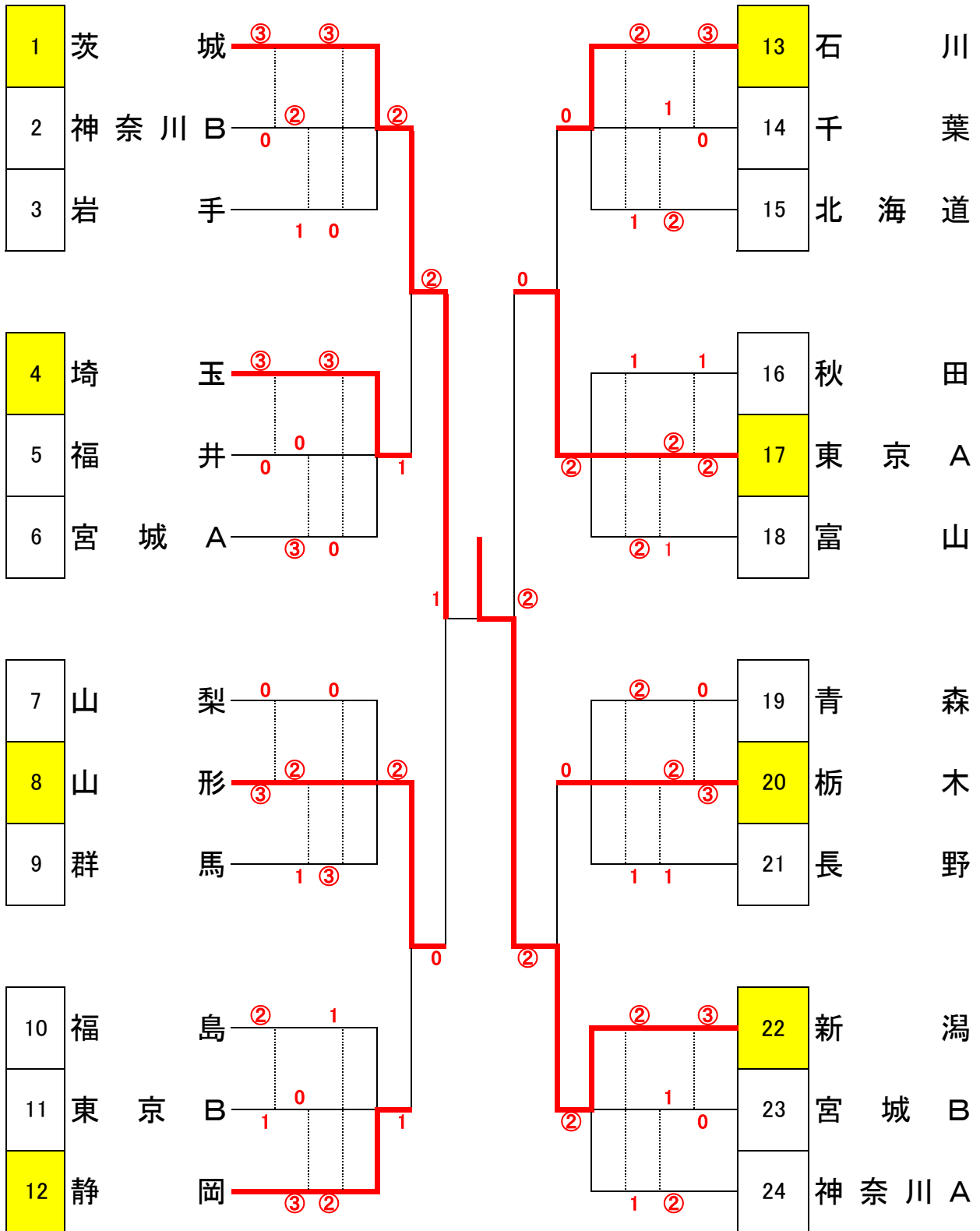
# 男子団体

決勝トーナメント



# 女子団体

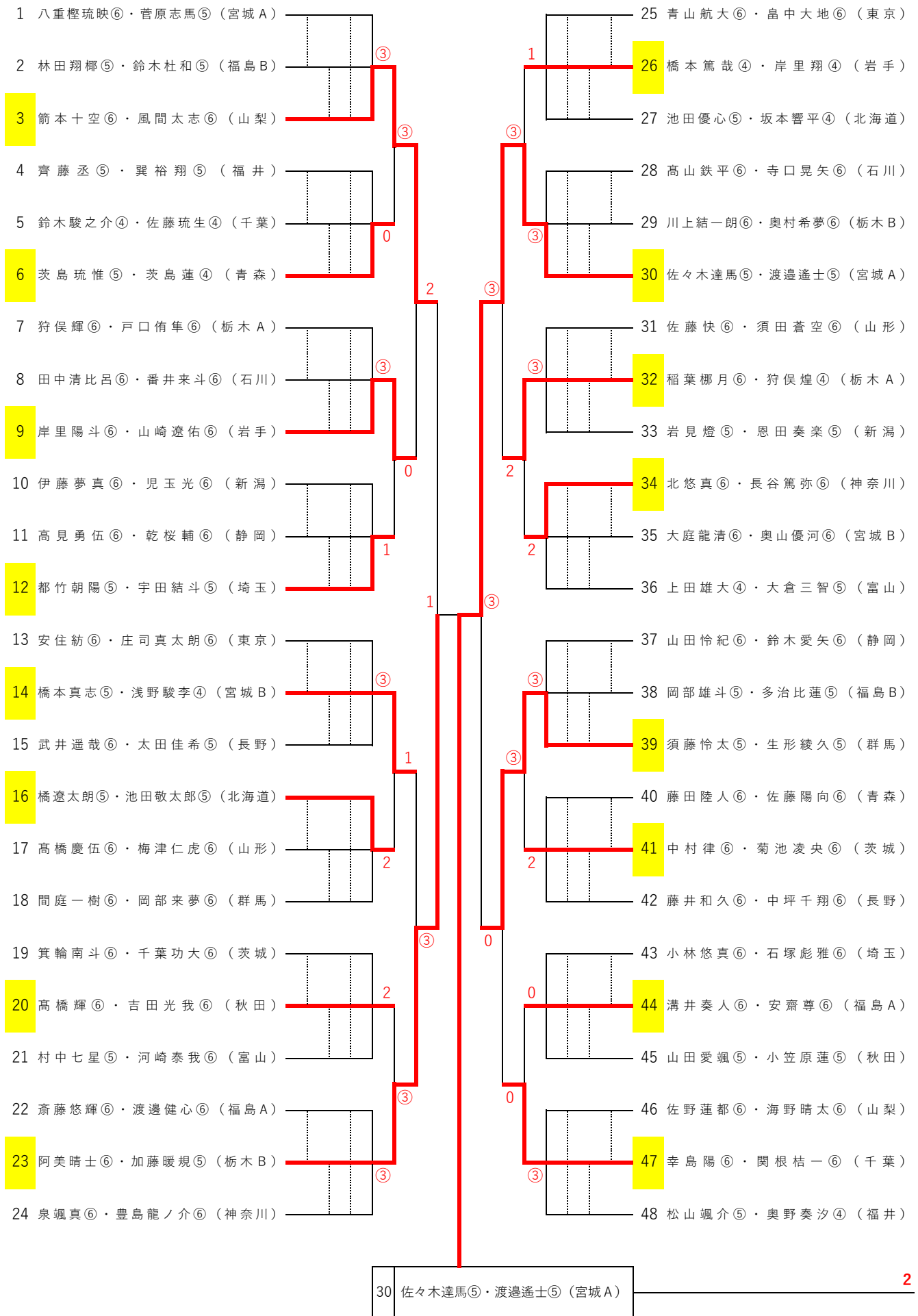
決勝トーナメント





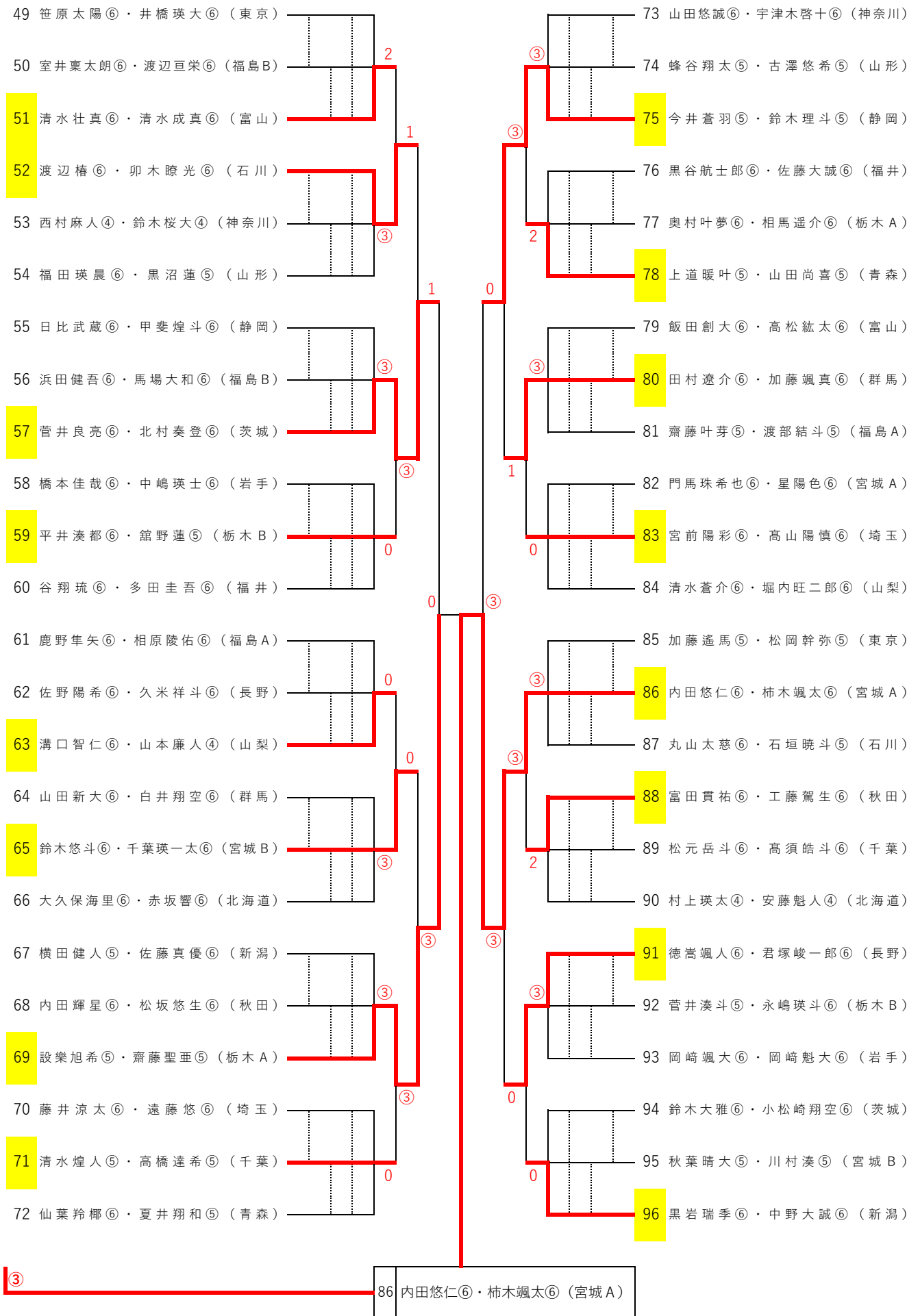
# 男子個人 (1)

# 2位トーナメント



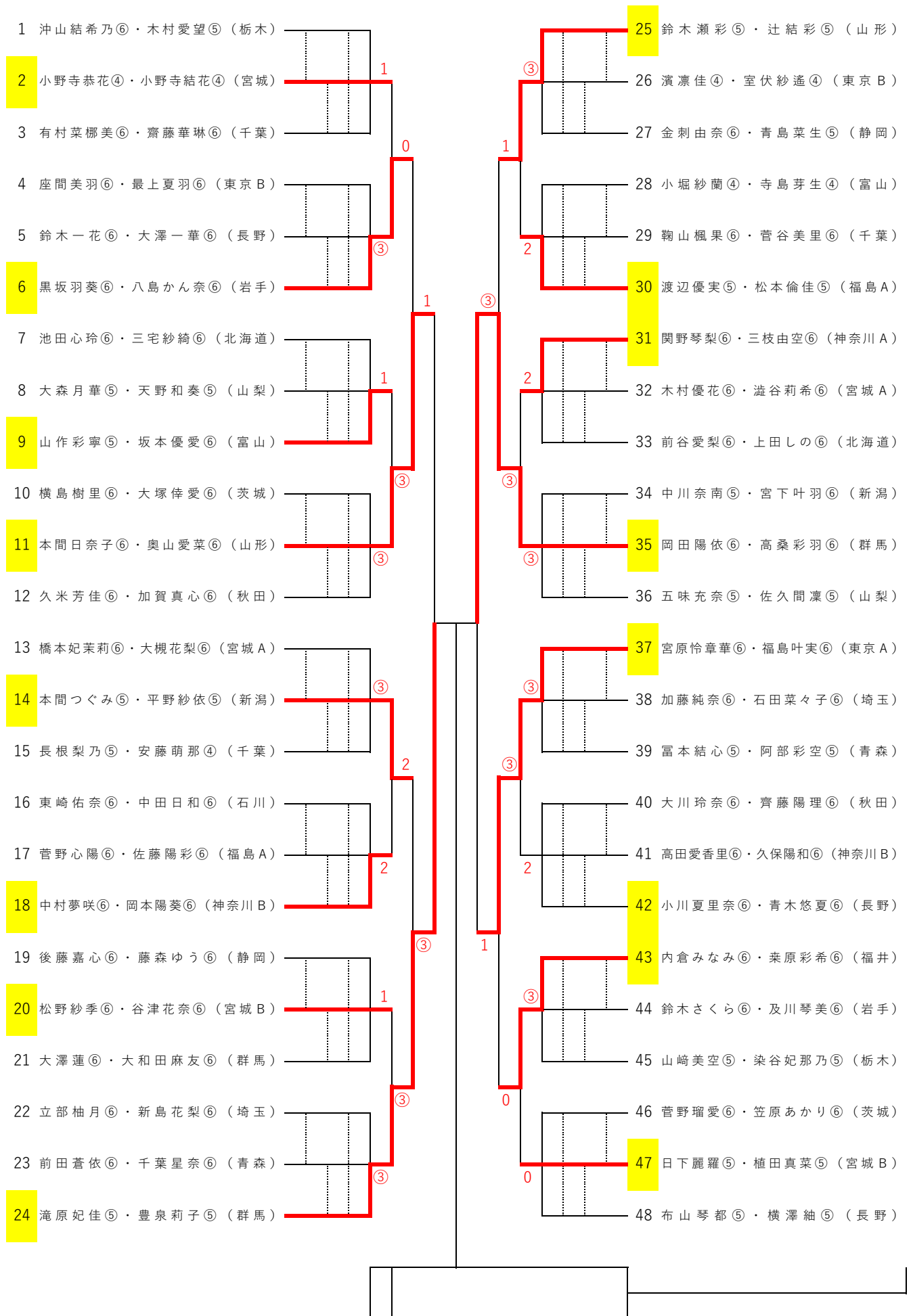
# 男子個人 (2)

# 2位トーナメント



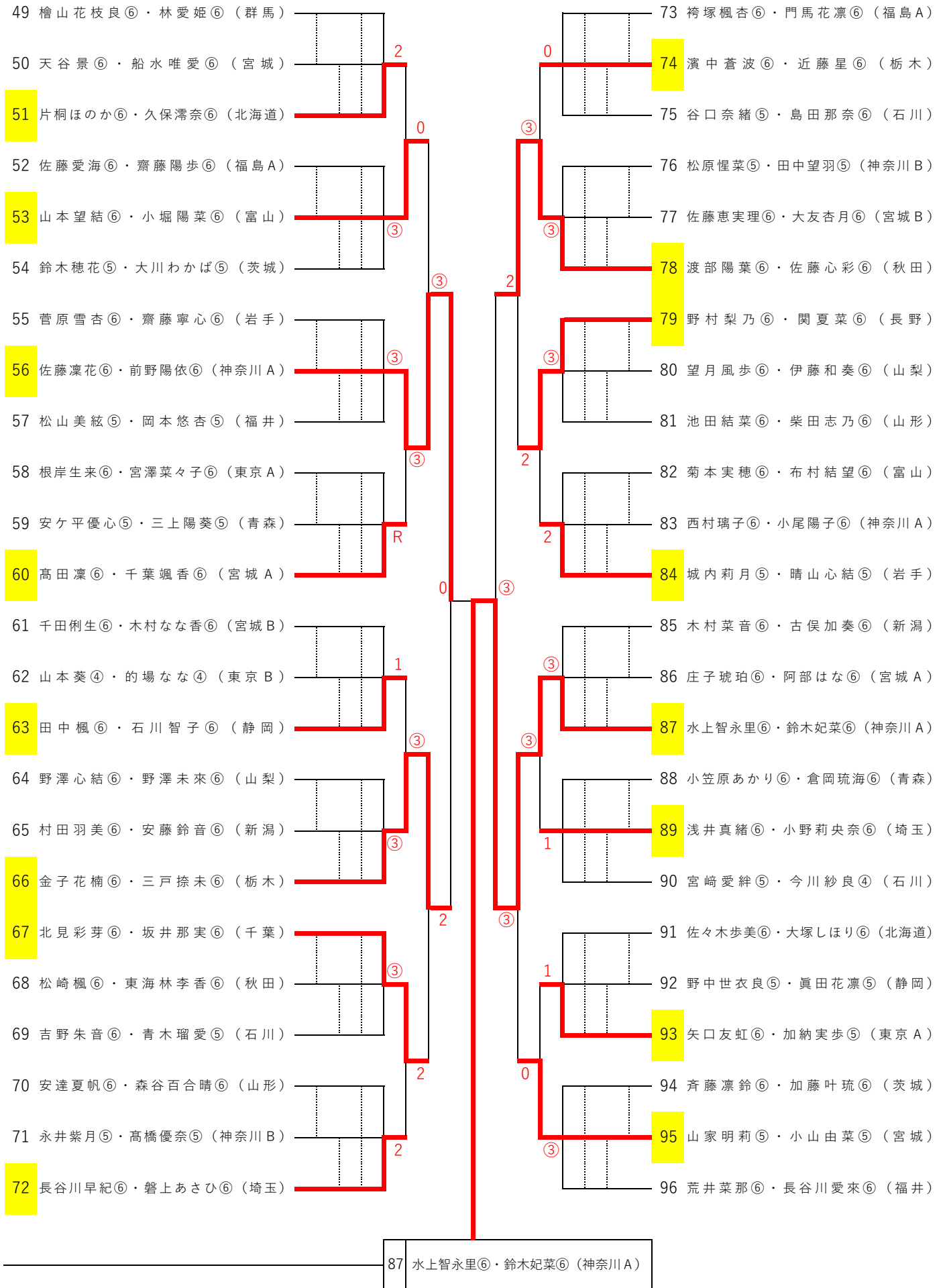
# 女子個人 (1)

# 2位トーナメント



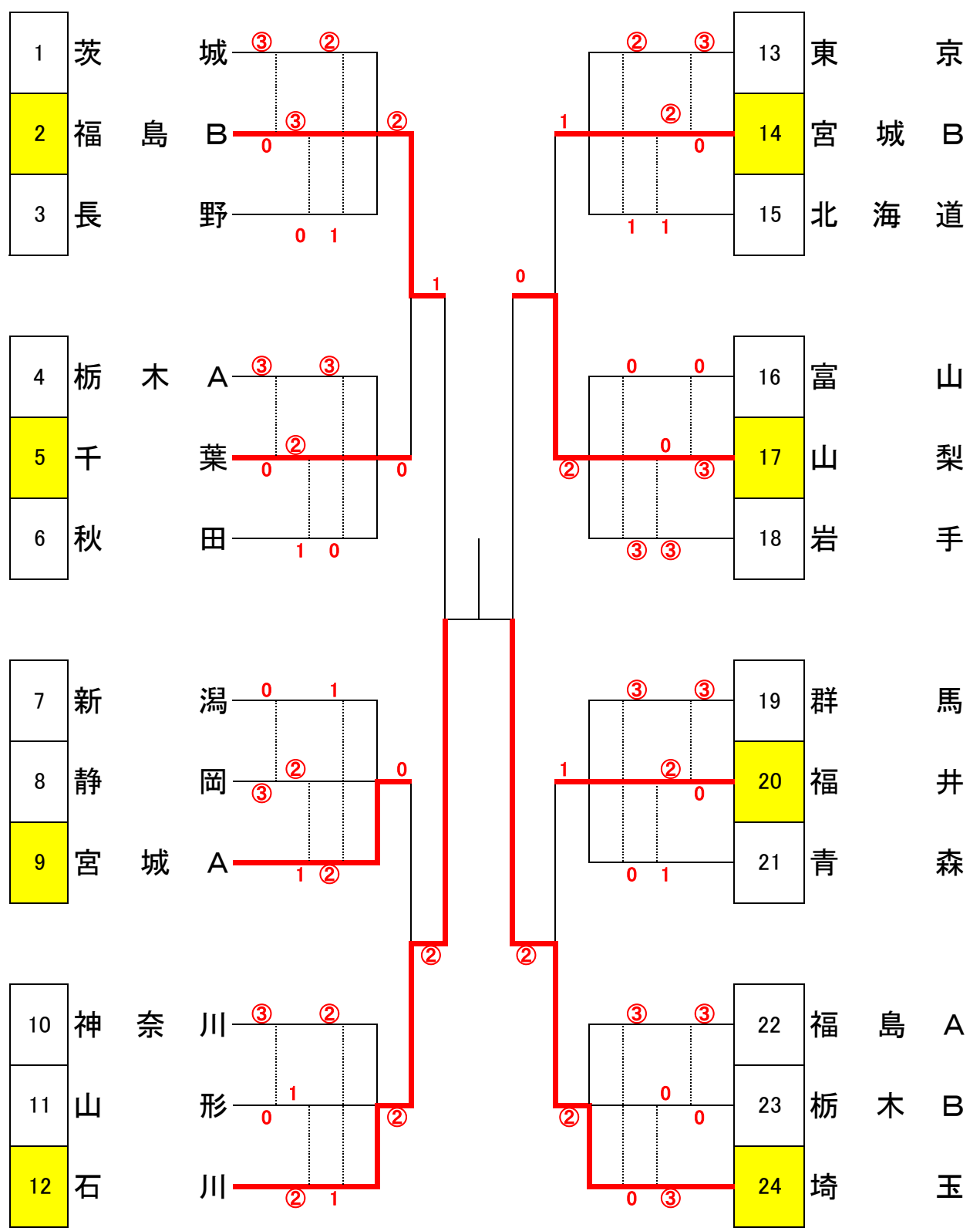
# 女子個人 (2)

# 2位トーナメント



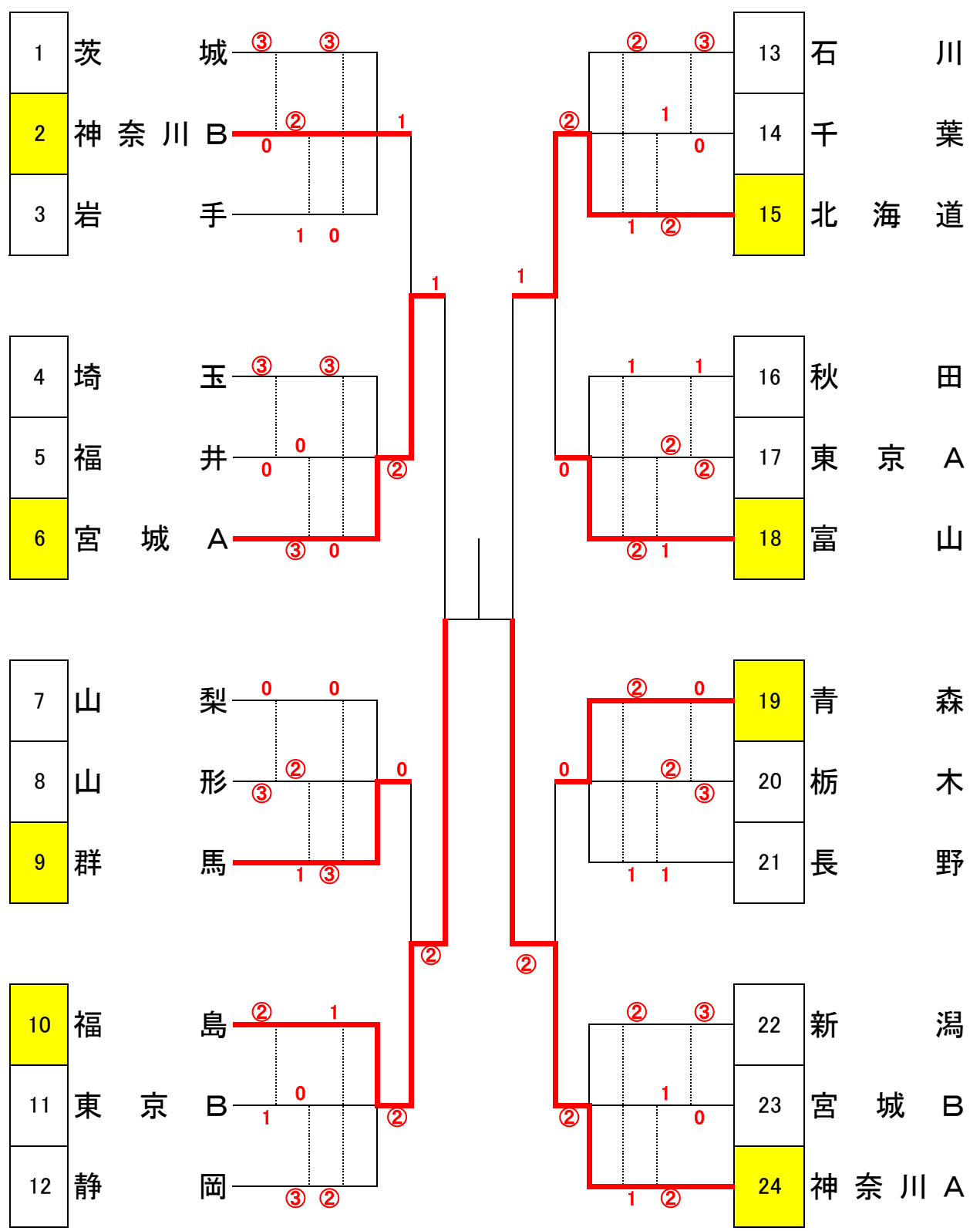
# 男子団体

2位トーナメント



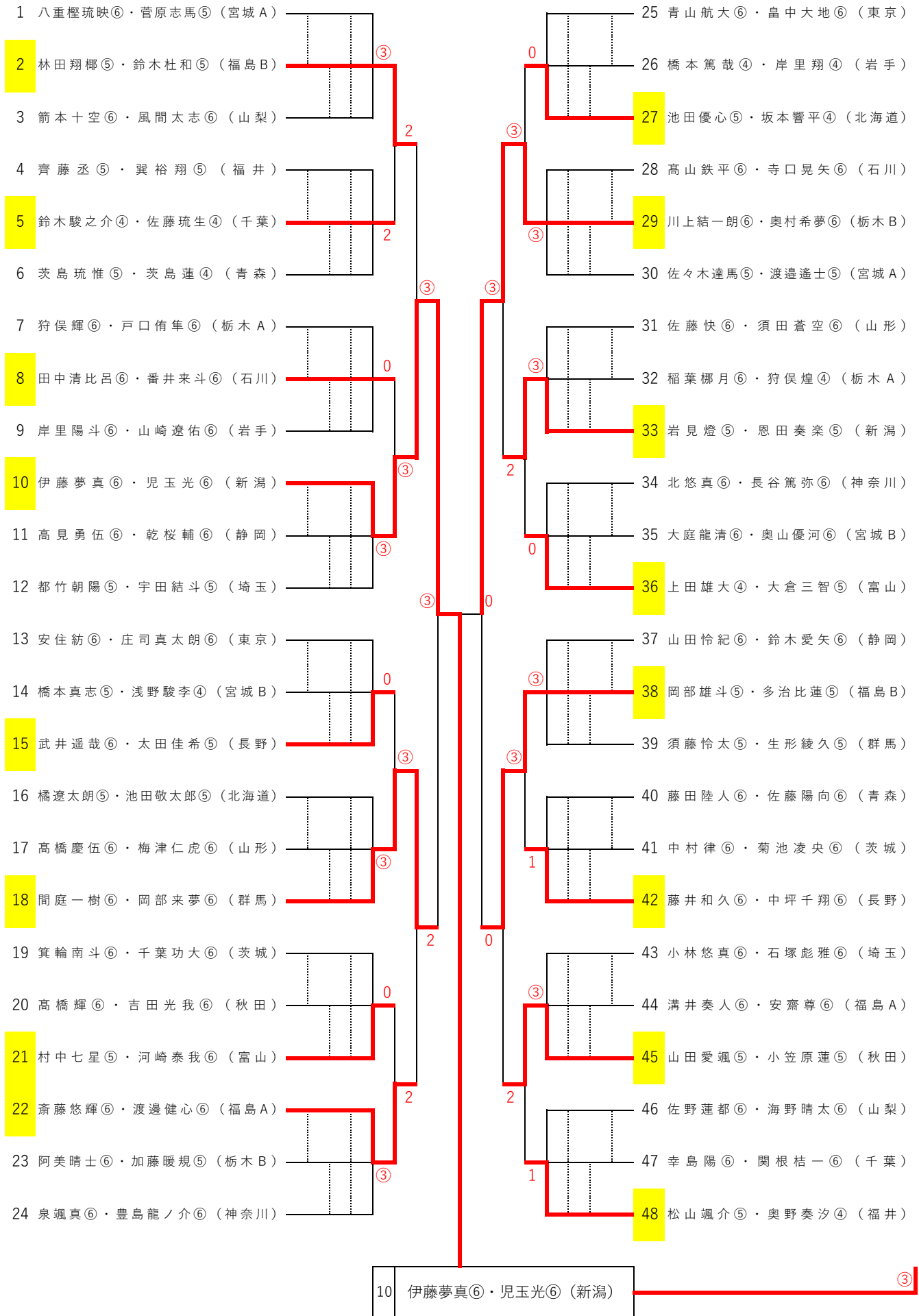
# 女子団体

2位トーナメント



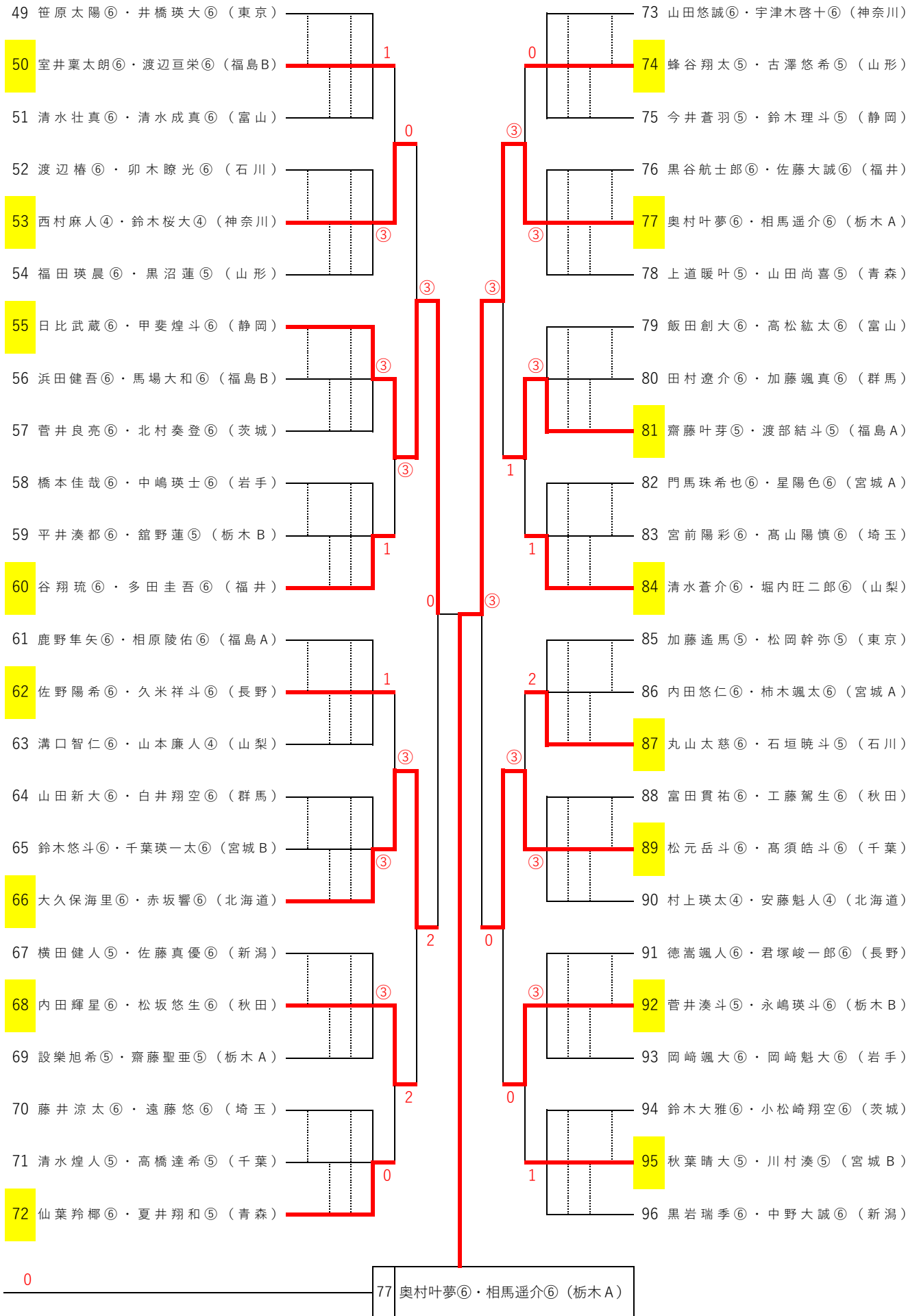
# 男子個人 (1)

# 3位トーナメント



# 男子個人 (2)

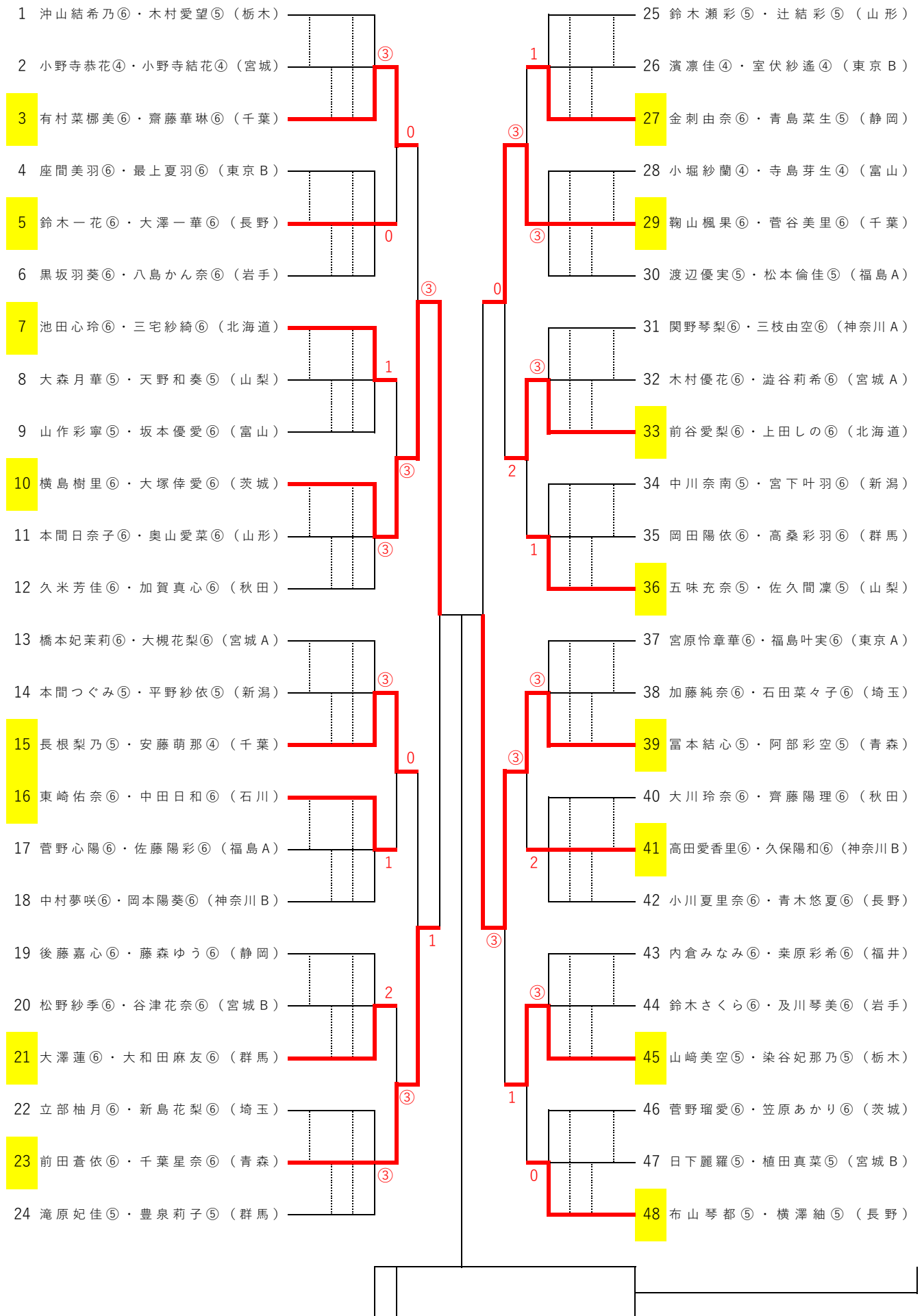
# 3位トーナメント





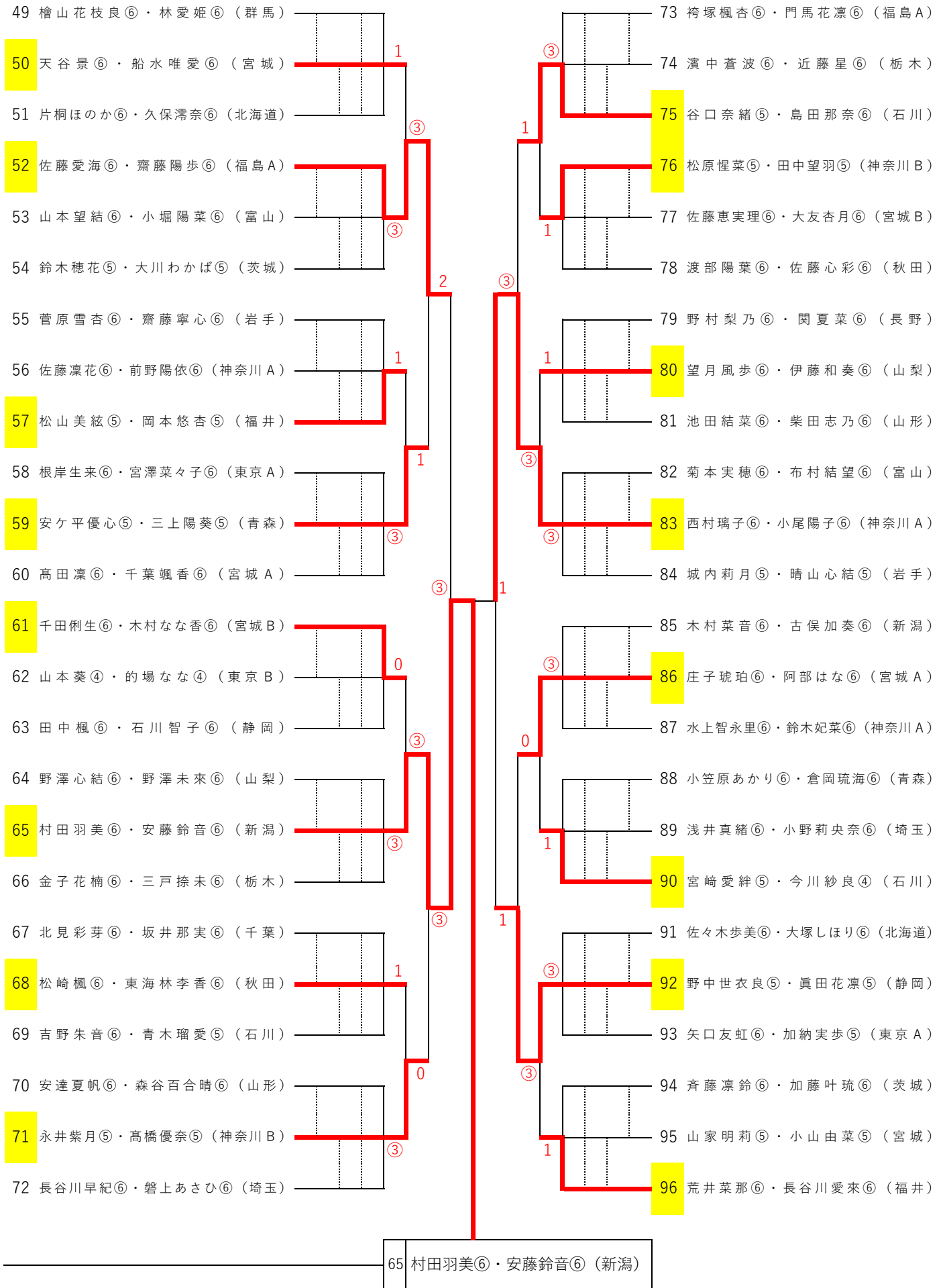
女子個人 (1)

3位トーナメント



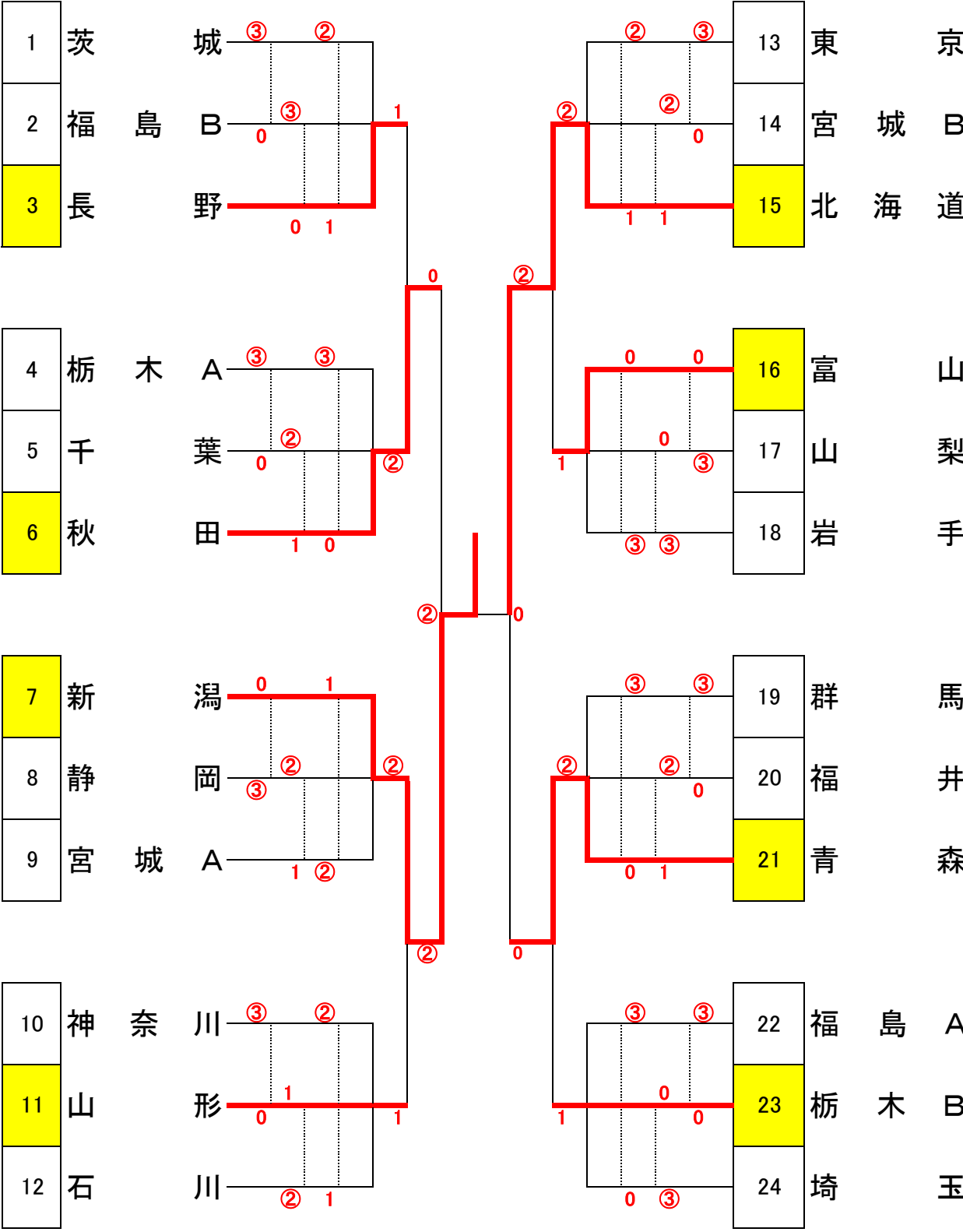
# 女子個人 (2)

# 3位トーナメント



# 男子団体

3位トーナメント



# 女子団体

3位トーナメント

