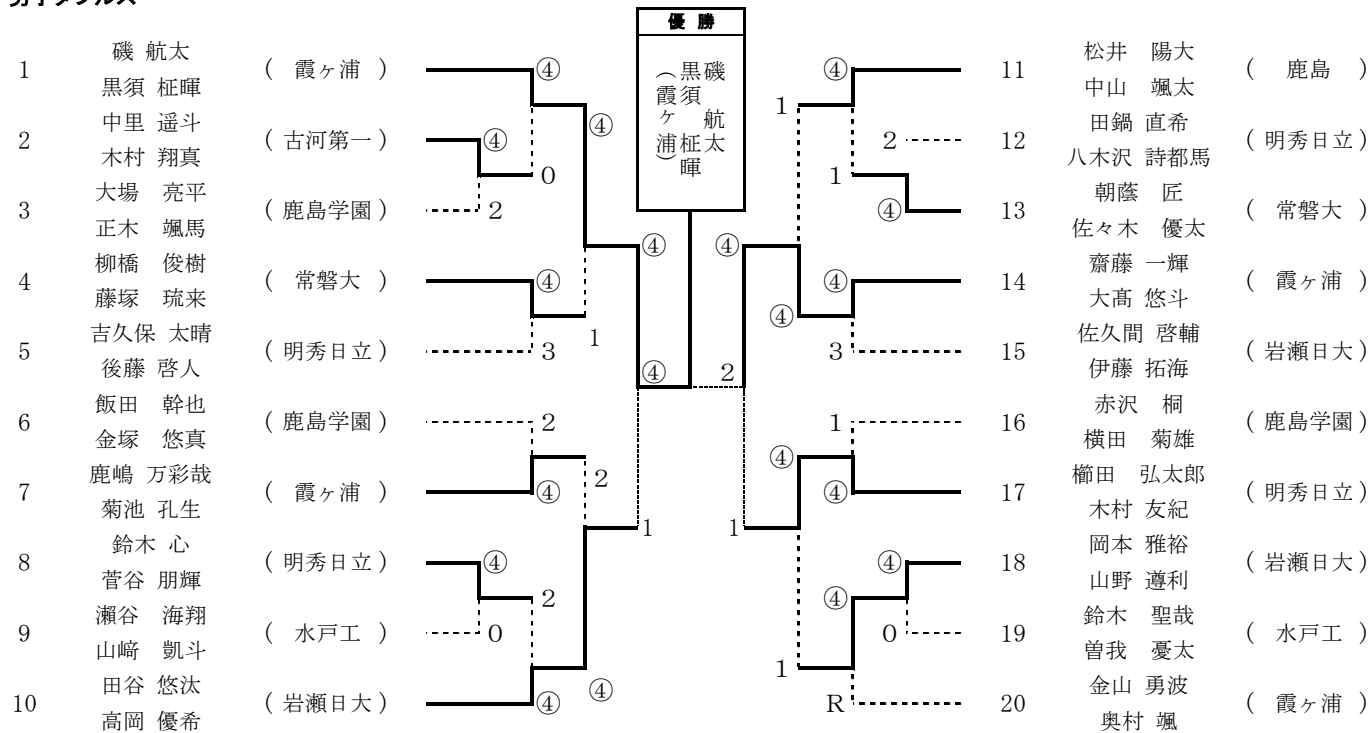


# 茨城県ソフトテニス連盟 高等学校2020記念大会

令和2年8月11日  
磯原地区公園テニスコート

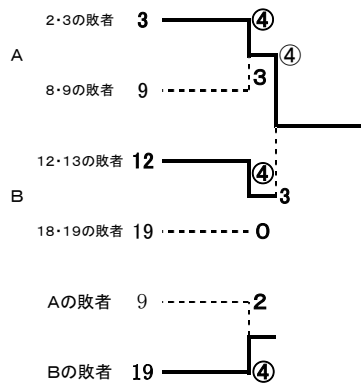
## 男子ダブルス



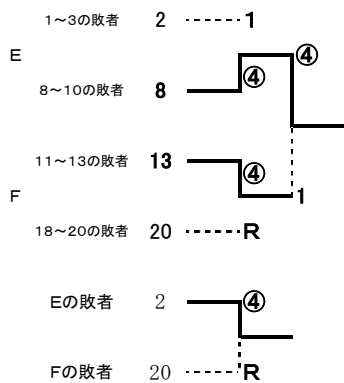
※本大会は各地区の上位4ペアによる

### <順位決定戦>

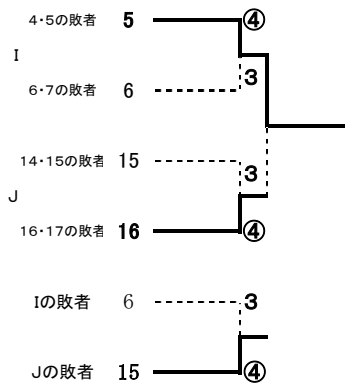
#### <17~20位決定戦>



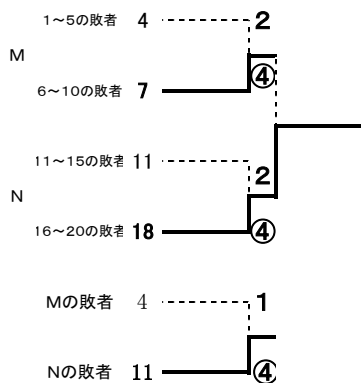
#### <13~16位決定戦>



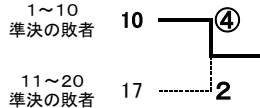
#### <9~12位決定戦>



#### <5~8位決定戦>



#### <3位決定戦>



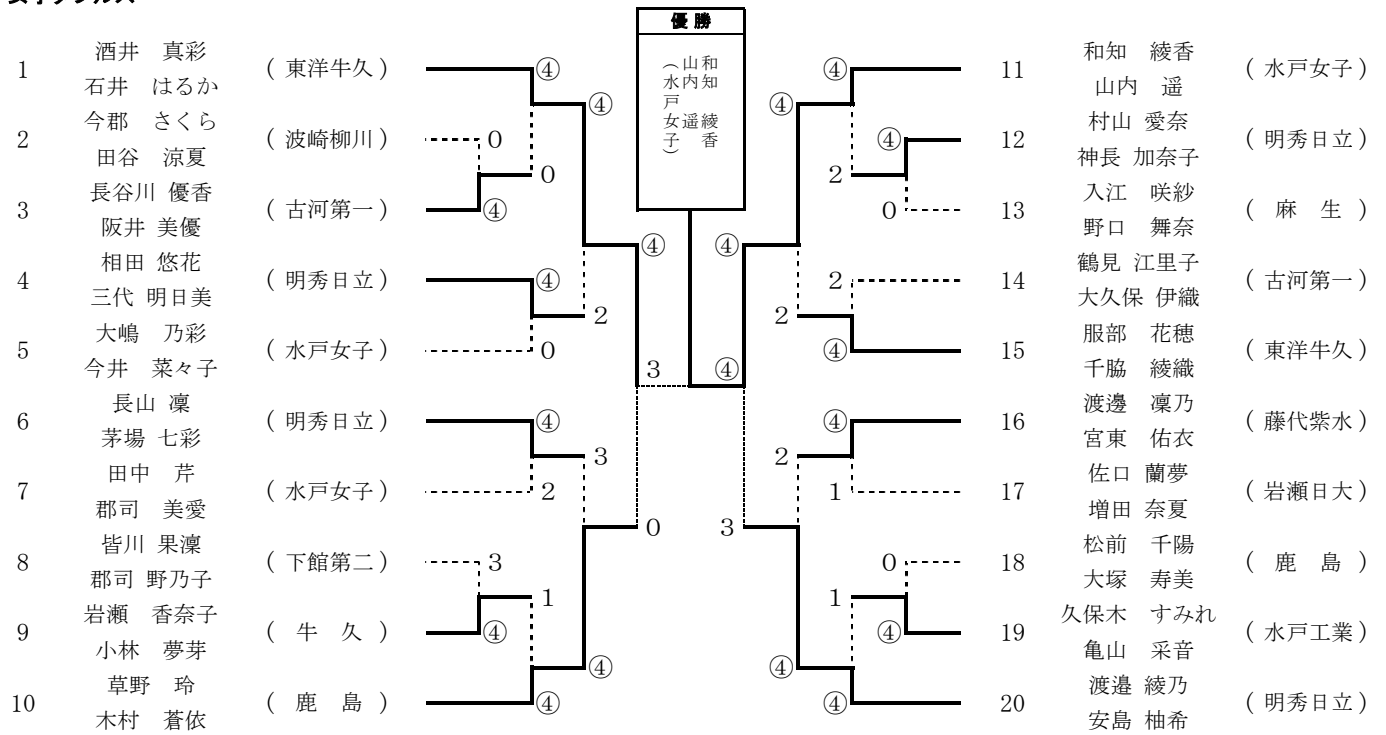
### <総合成績>

1位	磯・黒須	11位	佐久間・伊藤
2位	齋藤・大高	12位	飯田・金塚
3位	田谷・田岡	13位	鈴木・菅谷
4位	榎田・木村	14位	朝蔭・佐々木
5位	岡本・山野	15位	中里・木村
6位	鹿嶋・菊池	16位	大場・正木
7位	松井・中山	17位	田鍋・八木沢
8位	柳橋・藤塚	18位	鈴木・曾我
9位	吉久保・後藤	19位	瀬谷・田崎
10位	赤沢・横田	20位	金山・奥村

# 茨城県ソフトテニス連盟 高等学校2020記念大会

令和2年8月11日  
磯原地区公園テニスコート

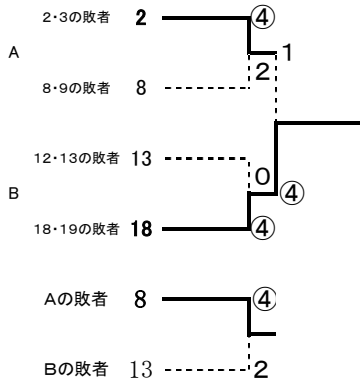
## 女子ダブルス



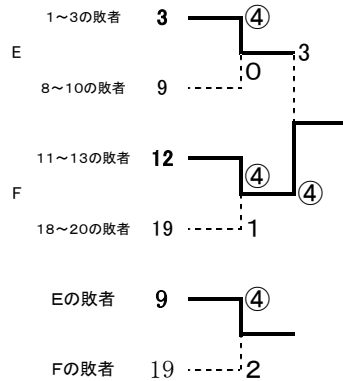
※本大会は各地区の上位4ペアによる

### <順位決定戦>

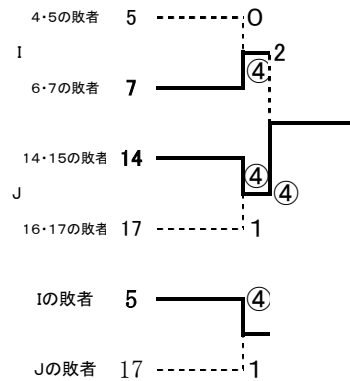
#### <17~20位決定戦>



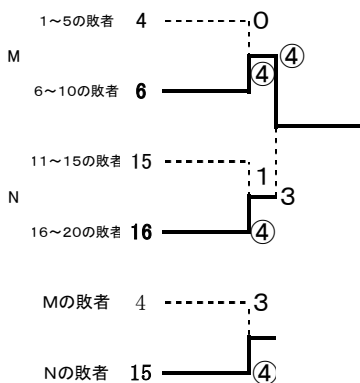
#### <13~16位決定戦>



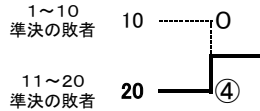
#### <9~12位決定戦>



#### <5~8位決定戦>



#### <3位決定戦>



### <総合成績>

1位	和知・山内	11位	大嶋・今井
2位	酒井・石井	12位	佐口・増田
3位	渡邊・安島	13位	村山・神長
4位	草野・木村	14位	長谷川・阪井
5位	長山・茅場	15位	岩瀬・小林
6位	渡邊・宮東	16位	久保木・亀山
7位	服部・千脇	17位	松前・大塚
8位	相田・三代	18位	今郡・田谷
9位	鶴見・大久保	19位	皆川・郡司
10位	田中・郡司	20位	入江・野口