

令和2年度

# ソフトテニスの日大会

期日 令和2年10月18日（日）

会場 水戸市総合運動公園テニスコート

茨城県ソフトテニス連盟中央支部

一般男子

Aブロック		1	2	3	勝	得失	順
1	古市 洋平 (水戸STC) 吉田 悠生 (水戸STC)	/	④	2	1	±0	2
2	小山 大寛 (常北クラブ) 藺部 陽 (常北クラブ)	2	/	④	1	+2	1
3	三木 貴博 (常北クラブ) 渡邊 翼 (常北クラブ)	④	0	/	1	-2	3

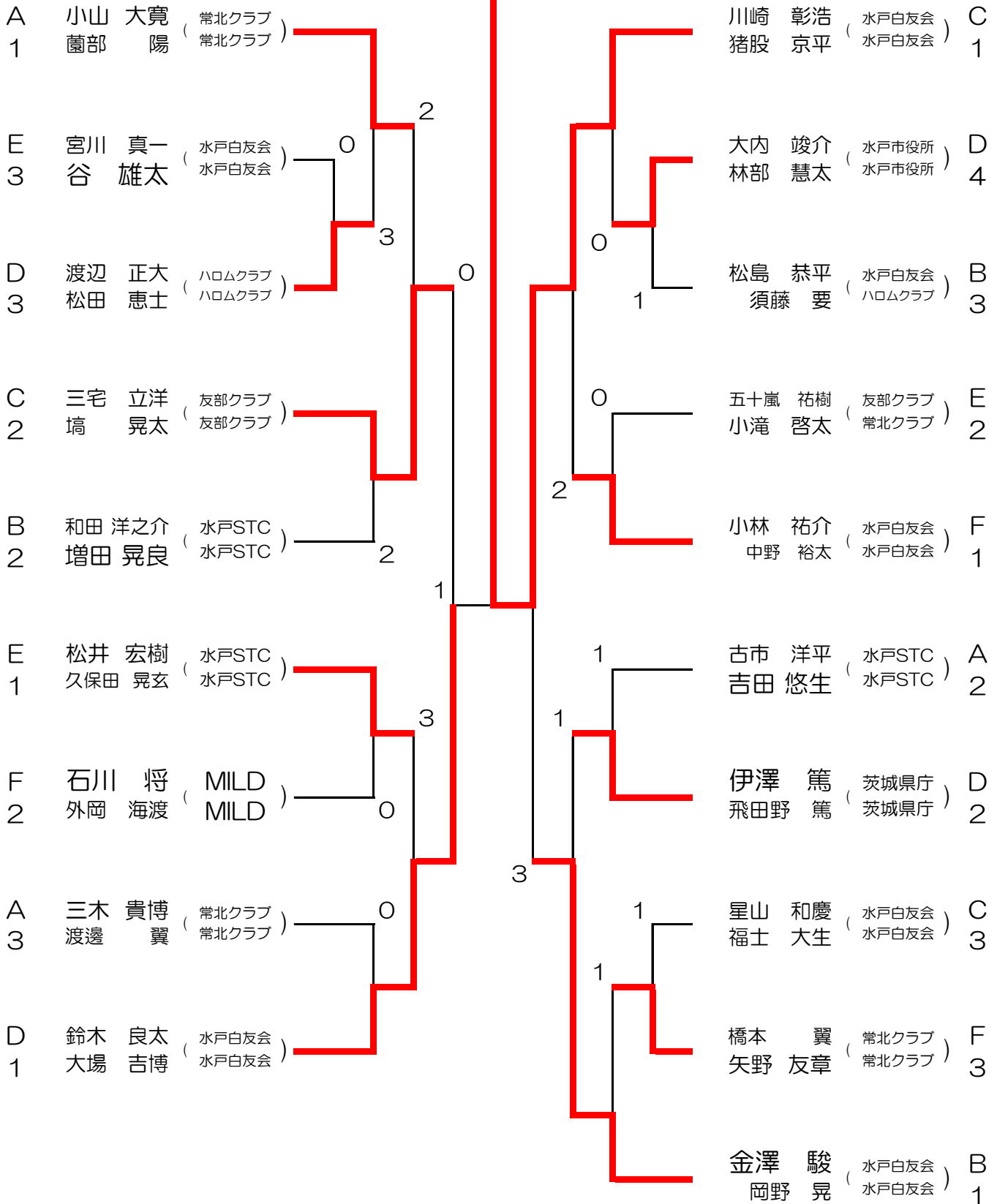
Bブロック		4	5	6	勝	得失	順
4	和田 洋之介 (水戸STC) 増田 晃良 (水戸STC)	/	3	④	1		2
5	金澤 駿 (水戸白友会) 岡野 晃 (水戸白友会)	④	/	④	2		1
6	松島 恭平 (水戸白友会) 須藤 要 (ハロムクラブ)	2	0	/	0		3

Cブロック		7	8	9	勝	得失	順
7	川崎 彰浩 (水戸白友会) 猪股 京平 (水戸白友会)	/	2	④	1	+3	1
8	三宅 立洋 (友部クラブ) 塙 晃太 (友部クラブ)	④	/	2	1	+1	2
9	星山 和慶 (水戸白友会) 福土 大生 (水戸白友会)	2	④	/	1	-4	3

Dブロック		10	11	12	13	勝	得失	順
10	渡辺 正大 (ハロムクラブ) 松田 恵士 (ハロムクラブ)	/	0	④	④	2	-3	3
11	伊澤 篤 (茨城県庁) 飛田野 篤 (茨城県庁)	④	/	④	0	2	±0	2
12	大内 竣介 (水戸市役所) 林部 慧太 (水戸市役所)	2	1	/	0	0		4
13	鈴木 良太 (水戸白友会) 大場 吉博 (水戸白友会)	3	④	④	/	2	+3	1

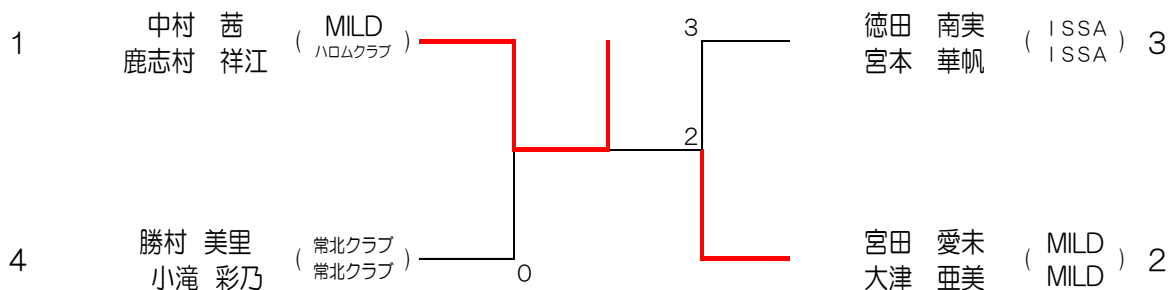
Eブロック		14	15	16	勝	得失	順
14	五十嵐 祐樹 (友部クラブ) 小滝 啓太 (常北クラブ)	/	④	2	1		2
15	宮川 真一 (水戸白友会) 谷 雄太 (水戸白友会)	2	/	0	0		3
16	松井 宏樹 (水戸STC) 久保田 晃玄 (水戸STC)	④	④	/	2		1

Fブロック		17	18	19	勝	得失	順
17	橋本 翼 (常北クラブ) 矢野 友章 (常北クラブ)	/	2	1	0		3
18	小林 祐介 (水戸白友会) 中野 裕太 (水戸白友会)	④	/	④	2		1
19	石川 将 (MILD) 外岡 海渡 (MILD)	④	2	/	1		2



Aブロック				1	2	3	4	勝	得失	順
1	宮田 愛未 大津 亜美	( MILD MILD )			④	2	④	2	±0	2
2	中村 茜 鹿志村 祥江	( MILD ハロムクラブ )		2		④	④	2	+1	1
3	徳田 南実 宮本 華帆	( I S S A I S S A )		④	1		④	2	-1	3
4	勝村 美里 小滝 彩乃	( 常北クラブ 常北クラブ )		1	2	0		0		4

決勝トーナメント

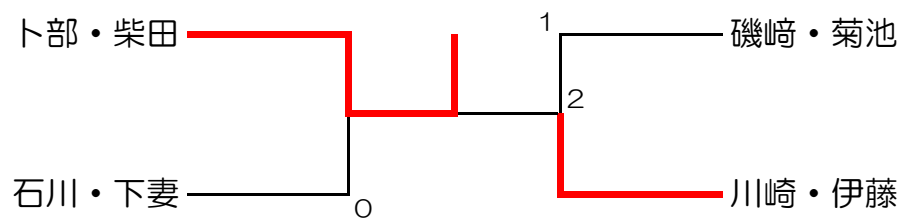


令和2年 10月18日 中央支部ソフトテニスの日大会・シニア一部

Aブロック	A 伊藤 広利		B 鈴木 理香		C ト部 弘次		D 磯崎 洋二		得点
1 伊藤 雄一	⑦	④-2 6	⑥	0-4 1	③	④-0 8	①	④-2 6	21
2 田村 美由紀	⑤	2-4 3	⑦	2-4 3	①	2-4 3	④	3-4 4	13
3 川和田 久志	③	0-4 1	②	0-4 1	⑧	3-4 4	⑤	④-2 6	12
4 下妻 利之	②	④-0 8	④	④-3 5	⑥	④-0 8	⑧	④-3 5	26
得点	18		10		23		21		

Bブロック	E 石川 和彦	F 川崎 学	G 鈴木 綾	H 田所 由美子	得点
5 堂前 和彦	⑥ ④-2 6	④ ④-3 5	② 1-④ 2	① 2-4 3	16
6 菊池 康弘	④ 3-4 4	② ④-1 7	⑤ 0-4 1	③ ④-1 7	19
7 柴田 香	① ④-2 6	⑤ ④-0 8	③ 1-4 2	⑥ 2-4 3	19
得点	16	20	⑤	13	

### 決勝トーナメント



令和2年 10月18日 中央支部ソフトテニスの日大会・シニア二部

	A 萩原 正健	B 阿部 信行	C 小池 幸子	D 菅原 正弘	E 篠原 稔	F 滝口 ひろみ	得点
1 安達 佳子			⑤ 0-4 1	⑩ 0-4 1	① 3-4 4	⑧ ④-3 5	11
2 大嶋 富美子	⑥ 3-4 4		③ 3-4 4		⑨ ④-0 8	① ④-3 5	21
3 五月女 明美		④ 0-4 1		③ ④-3 5	⑧ 3-4 4	⑦ 1-4 2	12
4 蛭田 千代	⑩ ④-0 8	② ④-1 7	⑦ ④-1 7			⑥ ④-3 5	27
5 杉本 公子	④ ④-0 8	⑨ 0-④ 1	② 1-④ 2	⑤ ④-0 8			19
得点	20	9	14×0.75 10.5	14	16	17×0.75 12.75	

優勝                    蛭田・萩原      ペア  
 準優勝                大嶋・篠原      ペア  
 3位                     杉本・菅原      ペア