

Aクラス

No.	Aブロック	1	2	3	勝点	得失差	順位
1	大賀・新井 (土浦市ママさん)		④	④	2		1
2	清水・関 (勝田クラブ)	0		1	0		3
3	白畑・小蔵 (三和クラブ)	0	④		1		2

No.	Bブロック	1	2	3	勝点	得失差	順位
1	島村・八木澤 (日立はまゆう)		④	④	2		1
2	中野・根本美 (日立すみれ)	0		0	0		3
3	蛭田・野本 (水戸千波・結城ひまわり)	1	④		1		2

No.	Cブロック	1	2	3	4	勝点	得失差	順位
1	広沢・益子 (野ばらレ・日立はまゆう)		④	④	④	3		1
2	佐藤明・後藤 (笠松ソフト)	0		2	④	1		3
3	高倉・布施 (日立はまゆう・日立けやき)	2	④		④	2		2
4	麻生・竹内 (取手ママ)	0	3	3		0		4

No.	Dブロック	1	2	3	4	勝点	得失差	順位
1	鹿志村・望月 (ぶれす・岩井クラブ)		④	④	④	3		1
2	塚原・高野 東峰 (三和クラブ・牛久ママ・鹿島ママ)	1		0	2	0		4
3	鈴木綾・加藤香 (友部クラブ)	0	④		④	2		2
4	中村・松浦 (牛久ママ・笠松フリー)	1	④	1		1		3

Dクラス

No.	決勝リーグ	1	2	3	4	5	勝点	得失差	順位
1	小森・木村妙 (日立すざらん)		3	2	0	④	1		5
2	万本・戸塚美 (土浦市ママさん)	④		2	④	④	3		1
3	市村早・内海 (土浦市ママさん)	④	④		3	3	2	6-8=-2	4
4	安島・福田 (笠松フリー・結城ひまわり)	④	2	④		2	2	6-7=-1	3
5	渡邊洋記・鈴木眞 (鹿島ママ・取手ママ)	3	0	④	④		2	8-5=+3	2

Bクラス

No.	Aブロック	1	2	3	勝点	得失差	順位
1	渡邊由・西山 (磯原スカイ)		3	④	1		2
2	所谷・根本久 (結城ママ・磯原レ)	④		④	2		1
3	大久保昌・神野 (岩井ク・結城ひまわり)	2	3		0		3

No.	Bブロック	1	2	3	勝点	得失差	順位
1	宮崎・根本勝 (取手ママ・日立すずらん)		1	1	0		3
2	岩崎・杉山 (結城ひまわり)	④		0	1		2
3	渡邊香・袴塚 (磯原スカイ)	④	④		2		1

No.	Cブロック	1	2	3	勝点	得失差	順位
1	辻村・沼上 (取手ママ)		1	0	0		3
2	大嶋・荒井 (水戸千波・日立すみれ)	④		④	2		1
3	浜田純・浜田由 (笠間ほ〜ぷ・桜ママ)	④	3		1		2

No.	Dブロック	1	2	3	勝点	得失差	順位
1	五月女・滝口 (水戸千波・勝田クラブ)		④	2	1		2
2	青木昌・高野 (牛久ママ)	R		R	0		3
3	寺門・石井 (日すずらん・日はまゆう)	④	④		2		1

No.	Eブロック	1	2	3	4	勝点	得失差	順位
1	赤澤・山中 (土浦市ママ・三和ク)		④	3	④	2		1
2	安達・小池 (笠間ほ〜ぷ)	0		④	2	1		3
3	杉本・豊田 (水戸千波・磯原レ)	④	0		3	1		4
4	大久保三・井関 (牛久ママ)	3	④	④		2		2

Cクラス

No.	Aブロック	1	2	3	勝点	得失差	順位
1	久保田・畠山 (土浦市ママ・三和ク)		④	④	2		1
2	永井・鈴木智 (日立はまゆう)	2		R	0		3
3	高比良・吉田淑 (笠松ソフト・土浦市ママ)	1	④		1		2

No.	Bブロック	1	2	3	4	勝点	得失差	順位
1	吉田京・須藤 (磯原レ・日立すずらん)		④	④	1	2	5-5=±0	2
2	金成・前田 (牛久ママ・桜ママさん)	1		④	④	2	5-6=-1	3
3	吉田悦・小林と (結城ひまわり・日すみれ)	2	0		2	0		4
4	佐藤久・今橋 (ぶれすクラブ)	④	2	④		2	6-5=+1	1

No.	Cブロック	1	2	3	勝点	得失差	順位
1	新保谷・国府田 (岩井クラブ)		1	3	0		3
2	西村・見越 (勝田クラブ)	④		1	1		2
3	小林光・三枝 (磯原スカイ・笠松ソフト)	④	④		2		1

No.	Dブロック	1	2	3	勝点	得失差	順位
1	小林妙・荻原 (笠松ソフト)		④	1	1		2
2	加藤由・加佐見 (友部クラブ)	0		1	0		3
3	鈴木直・大好 (高萩レディース)	④	④		2		1

No.	Eブロック	1	2	3	勝点	得失差	順位
1	小田・小林愛 (ぶれす・土浦市ママ)		1	④	1		2
2	宇留野・青木宏 (水戸千波・勝田クラブ)	④		④	2		1
3	柴山・佐伯 (笠間ほ〜ぷ)	2	1		0		3

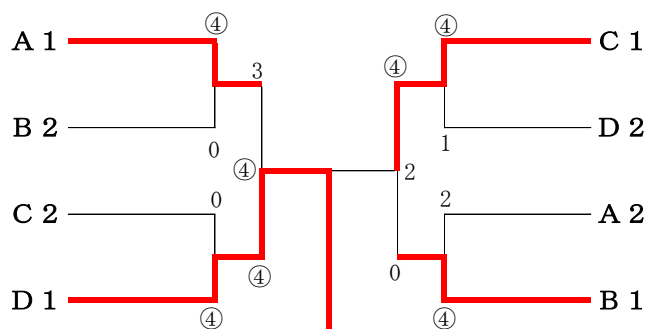
No.	Fブロック	1	2	3	勝点	得失差	順位
1	丹波・富田 (高萩レディース)		④	1	1		2
2	塙・藤村 (日立けやき・友部クラブ)	0		1	0		3
3	木村孝・齊藤 (土浦市ママさん)	④	④		2		1

No.	Gブロック	1	2	3	勝点	得失差	順位
1	戸塚由・田口 (三和クラブ・桜ママさん)		④	1	1		2
2	白井・高橋 (笠松ソフト・高萩レ)	R		R	0		-3-
3	小田原・市村ひ (笠間ほ〜ぷ)	④	④		2		1

決勝トーナメント

Aクラス

大賀・新井
蛭田・野本
高倉・布施
鹿志村・望月

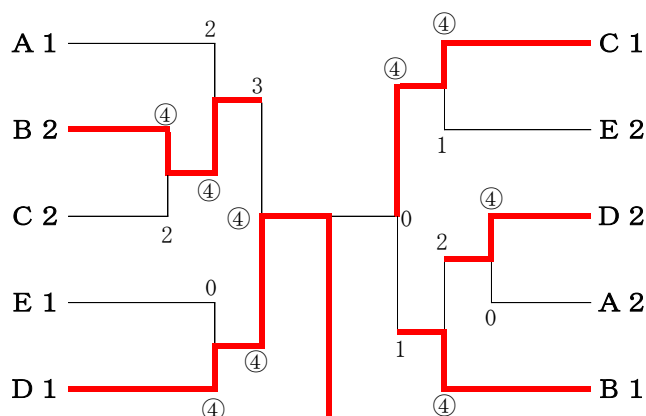


広沢・益子
鈴木綾・加藤香
白畑・小蔵
島村・八木澤

鹿志村・望月

Bクラス

所谷・根本久
岩崎・杉山
浜田純・浜田由
赤澤・山中
寺門・石井

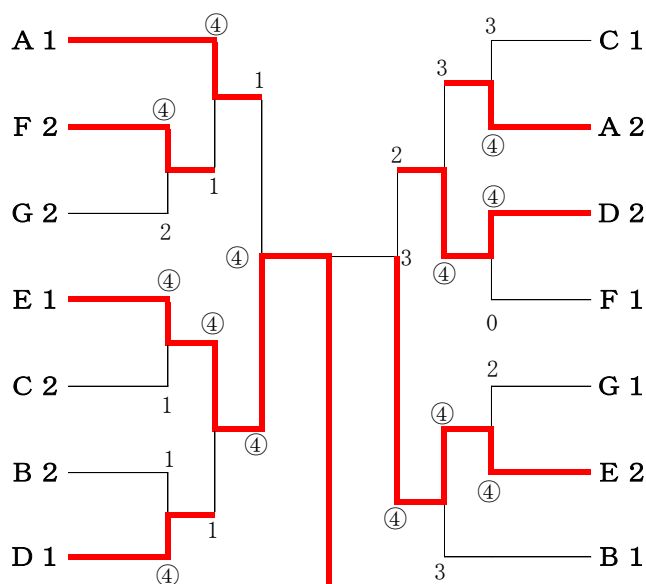


大嶋・荒井
大久保三・井関
五月女・滝口
渡邊由・西山
渡邊香・袴塚

寺門・石井

Cクラス

久保田・畠山
丹波・富田
戸塚由・田口
宇留野・青木宏
西村・見越
吉田京・須藤
鈴木直・大好



小林光・三枝
高比良・吉田淑
小林妙・荻原
木村孝・齊藤
小田原・市村ひ
小田・小林愛
佐藤久・今橋

宇留野・青木宏