

令和3年茨城県小学生新人大会

期日 令和3年 4月10日(土)

予備日 4月11日(日)

会場 磯原地区公園テニスコート

主催 茨城県小学生ソフトテニス連盟

後援 株式会社ルーセント・テニスショップTOP

Aブロック			1	2	3	勝	得失	順
1	飯田 陽乃助 小原 凜汰朗	(土浦 Jr 土浦 Jr)	/	③	③	2		1
2	細谷 晃希 佐久間 稔生	(友部 Jr 友部 Jr)	0	/	0	0		3
3	石堂 敦士 本多 矜真	(豊浦 豊浦)	0	③	/	1		2

Fブロック			16	17	18	勝	得失	順
16	箕輪 晴斗 千葉 雅史	(旭 Jr 旭 Jr)	/	③	1	1		2
17	石井 暖人 寺田 新	(美浦 Jr 美浦 Jr)	0	/	0	0		3
18	清水 仁善 瀬沼 佑斗	(みらい Jr 古河STC)	③	③	/	2		1

Bブロック			4	5	6	勝	得失	順
4	山口 結人 根本 悠暉	(土浦 Jr 牛久 Jr)	/	③	③	2		1
5	和田 陽音 石嶋 凱斗	(みらい Jr みらい Jr)	0	/	③	1		2
6	米川 碧 皆藤 心平	(旭 Jr 旭 Jr)	0	1	/	0		3

Gブロック			19	20	21	勝	得失	順
19	高野 創也 小島 陸斗	(下妻砂沼 下妻砂沼)	/	③	0	1		2
20	鯉淵 結音 青山 陽	(友部 Jr 友部 Jr)	0	/	0	0		3
21	小松崎 翔太 飯田 裕仁	(常陸太田 美浦 Jr)	③	③	/	2		1

Cブロック			7	8	9	勝	得失	順
7	佐藤 大地 神崎 隼	(IK東海クラブ IK東海クラブ)	/	③	③	2		1
8	藤本 真央 竹内 桜佑	(豊浦 豊浦)	0	/	③	1		2
9	細谷 莉仁 井上 智尋	(友部 Jr 友部 Jr)	0	0	/	0		3

Hブロック			22	23	24	勝	得失	順
22	中野 息吹 小澤 礼和	(みらい Jr みらい Jr)	/	③	③	2		1
23	平野 陽大 佐藤 滉太	(磯原 Jr 磯原 Jr)	0	/	0	0		3
24	佐藤 建介 加藤 翼	(MILD MILD)	0	③	/	1		2

Dブロック			10	11	12	勝	得失	順
10	佐々木 陽向 丹 柚稀	(豊浦 豊浦)	/	③	③	2		1
11	鈴木 蒼空 谷島 悠吏	(古河STC 古河STC)	0	/	0	0		3
12	沼田 悠吾 近藤 大樹	(磯原 Jr 磯原 Jr)	0	③	/	1		2

Iブロック			25	26	27	28	勝	得失	順
25	櫻井 音和 武田 康希	(古河STC 古河STC)	/	③	③	0	2		2
26	清川 煌牙 清水 咲陽	(龍ヶ崎 美浦 Jr)	0	/	0	0	0		4
27	川澄 倅平 吉川 景都	(旭 Jr 旭 Jr)	0	③	/	0	1		3
28	菊池 亮成 佐野 凌哉	(常陸太田 常陸太田)	③	③	③	/	3		1

Eブロック			13	14	15	勝	得失	順
13	高橋 真聖 宮内 珀翔	(美浦 Jr 美浦 Jr)	/	③	③	2		1
14	宮藤 晃佑 高橋 春輝	(豊浦 土浦 Jr)	0	/	0	0		3
15	永田 航介 友常 祥	(友部 Jr 友部 Jr)	0	③	/	1		2

Jブロック			29	30	31	32	勝	得失	順
29	吉田 陽翔 鈴木 煌大	(磯原 Jr 磯原 Jr)	/	③	0	1	1		3
30	三浦 大祈 鈴木 寛人	(古河STC 古河STC)	1	/	0	1	0		4
31	染野 大哉 花木 康平	(豊浦 豊浦)	③	③	/	0	2		2
32	松崎 心南 淀川 大河	(龍ヶ崎 龍ヶ崎)	③	③	③	/	3		1

Aブロック			1	2	3	勝	得失	順
1	井橋 瑛大 齋藤 瑞己	(未来Jr) (未来Jr)		③	③	2		1
2	OP 植田 圭祐	(0 牛久Jr)	0		0	0		3
3	上沼 謙心 三浦 真一	(古河STC) (美浦Jr)	0	③		1		2

Bブロック			4	5	6	勝	得失	順
4	岸本 尊 森 亮太郎	(友部Jr) (友部Jr)		③	③	2		1
5	中村 律 広瀬 将宗	(古河STC) (美浦Jr)	0		0	0		3
6	千葉 功大 箕輪 南斗	(旭Jr) (旭Jr)	0	③		1		2

Cブロック			7	8	9	勝	得失	順
7	戸口 侑隼 小松崎 翔空	(Hope) (常陸太田)		③	1	1		2
8	青木 瑛斗 加藤 亮平	(未来Jr) (未来Jr)	0		1	0		3
9	菊池 祥平 石渡 壮亮	(下妻砂沼) (下妻砂沼)	③	③		2		1

高学年女子(1)

Aブロック			1	2	3	勝	得失	順
1	泉屋 咲穂 前田 心愛	(MCD MCD)	/	③	③	2		1
2	野口 月星 平沼 和珠	(美浦Jr 旭Jr)	0	/	1	0		3
3	箱守 魅央 宇賀持 美咲	(龍ヶ崎 龍ヶ崎)	0	③	/	1		2

Fブロック			16	17	18	勝	得失	順
16	高松 杏梨 坂本 愛佳	(高松 杏梨 坂本 愛佳)	/	③	③	2		1
17	見目 乃愛 草深 歩由奈	(新治クラブ 新治クラブ)	0	/	③	1		2
18	雪竹 和奏 高木 優心	(水戸Jr MILD)	1	2	/	0		3

Bブロック			4	5	6	勝	得失	順
4	中言 しえり 古川 莉愛	(豊浦 豊浦)	/	③	③	2		1
5	佐藤 愛果理 千葉 香澄	(土浦Jr みらいJr)	0	/	③	1		2
6	浅田 美和 飯島 彩花	(旭Jr 旭Jr)	0	2	/	0		3

Gブロック			19	20	21	勝	得失	順
19	縣 依央 白土 愛梨	(玉造山王 玉造山王)	/	1	③	1		2
20	林 楓恋 笠原 唯愛	(潮来Jr 潮来Jr)	③	/	③	2		1
21	児玉 結菜 酒井 菜月	(新治クラブ 新治クラブ)	0	0	/	0		3

Cブロック			7	8	9	勝	得失	順
7	中原 夕芽 伊敷 いろは	(古河STC 古河STC)	/	③	③	2		1
8	額賀 美莉亜 石井 愛夏花	(豊浦 豊浦)	0	/	0			
9	佐川 綾望 長谷川 優来	(磯原Jr 磯原Jr)	0	③	/			

Hブロック			22	23	24	勝	得失	順
22	久松 瑞季 佐藤 愛佳	(新治クラブ 新治クラブ)	/	③	③	2		1
23	大田 莉緒奈 青柳 ゆずは	(磯原Jr 磯原Jr)	0	/	0	0		3
24	斉藤 麗奈 鈴裏 彩颯	(北東海クラブ 水戸Jr)	0	③	/	1		2

Dブロック			10	11	12	勝	得失	順
10	宮本 果歩 堀内 真心子	(潮来Jr 潮来Jr)	/	③	③	2		1
11	酒井 杏華 岡田 真奈	(新治クラブ 新治クラブ)	0	/	③	1		2
12	阿部 玲華 中泉 茶々	(霞ヶ浦 霞ヶ浦)	R	R	/	0		3

Iブロック			25	26	27	勝	得失	順
25	櫻井 結月 濱谷 優衣	(旭Jr 旭Jr)	/	2	③	1		2
26	小松崎 菜央 小松崎 麻友	(霞ヶ浦 霞ヶ浦)	③	/	③	2		1
27	西田 心温 篠原 ななみ	(豊浦 豊浦)	0	0	/	0		3

Eブロック			13	14	15	勝	得失	順
13	宮下 凜月 清家 心優	(みらいJr みらいJr)	/	③	2	1		2
14	小野口 莉央 飯塚 乙葉	(新治クラブ 新治クラブ)	0	/	0	0		3
15	齋藤 花実 植田 華帆	(下妻JST 牛久Jr)	③	③	/	2		1

Jブロック			28	29	30	勝	得失	順
28	山本 真綾 田嶋 里咲	(神栖Jr 神栖Jr)	/	0	③	1		2
29	古川 咲奈 石井 未羽	(霞ヶ浦 霞ヶ浦)	③	/	③	2		1
30	曾澤 采実 高木 沙耶香	(水戸Jr 水戸Jr)	2	0	/	0		3

Kブロック		31	32	33	勝	得失	順
31	塚田 心遥 (美浦Jr) 青山 凛那 (美浦Jr)		③	③	2		1
32	大浦 愛瑠 (みらいJr) 宮下 朱乃 (みらいJr)	0		③	1		2
33	松本 成央 (牛久Jr) 金子 愛衣 (牛久Jr)	2	0		0		3

Lブロック		34	35	36	勝	得失	順
34	飯泉 真衣 (下妻砂沼) 武笠 百笑 (下妻砂沼)		③	0	1		2
35	石塚 陽奈 (美浦Jr) 岩瀬 愛叶 (美浦Jr)	2		0	0		3
36	荒川 琴美 (土浦Jr) 高野 ほなみ (土浦Jr)	③	③		2		1

Mブロック		37	38	39	40	勝	得失	順
37	植木 るな (常陸太田) 益子 柚奈 (常陸太田)		③	③	③	3		1
38	匹田 佳桜 (豊浦) 工藤 青葉 (豊浦)	0		0	0	0		4
39	高瀬 結衣 (玉造山王) 篠崎 礼奈 (玉造山王)	0	③		③	2		2
40	谷内 花帆 (古河STC) 大島 千明 (水戸Jr)	0	③	0		1		3

Aブロック		1	2	3	勝	得失	順
1	石井 あや 関山 柚花 (土浦Jr) (土浦Jr)		③	③	2		1
2	鈴木 穂花 若林 千愛 (旭Jr) (旭Jr)	0		0	0		3
3	古川 玲月葉 海老原 悠希 (豊浦) (豊浦)	0	③		1		2

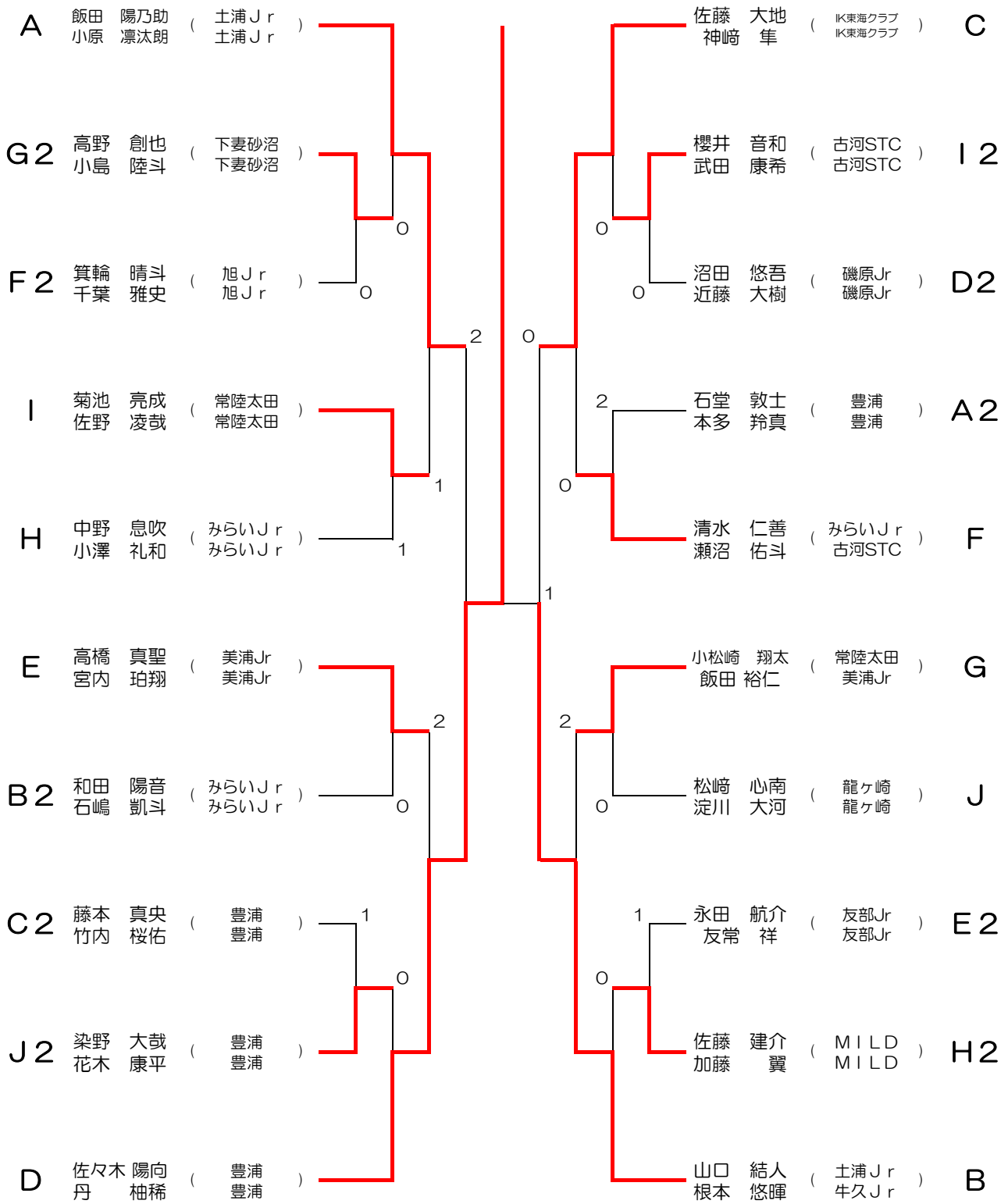
Bブロック		4	5	6	勝	得失	順
4	横島 樹里 大塚 倅愛 (下妻JST) (下妻JST)		③	1	1		2
5	和田 美音 岩崎 杏珠 (みらいJr) (みらいJr)	1		0	0		3
6	斉藤 凜鈴 加藤 叶琉 (I&K東海クラブ) (豊浦)	③	③		2		1

Cブロック		7	8	9	勝	得失	順
7	間々田 莉央 宗方 希花 (豊浦) (豊浦)		③	③	2		1
8	渡邊 吹乃 渡部 愛羅 (龍ヶ崎) (龍ヶ崎)	0		0	0		3
9	櫻井 千歩 平沼 千和 (旭Jr) (旭Jr)	0	③		1		2

Dブロック		10	11	12	勝	得失	順
10	岩瀬 夢叶 藤岡 凜 (美浦Jr) (美浦Jr)		③	③	2		1
11	藤井 日和 小山 希子 (MILD) (MILD)	2		2	0		3
12	澤田 栞奈 安部 菜奈 (龍ヶ崎) (龍ヶ崎)	0	③		1		2

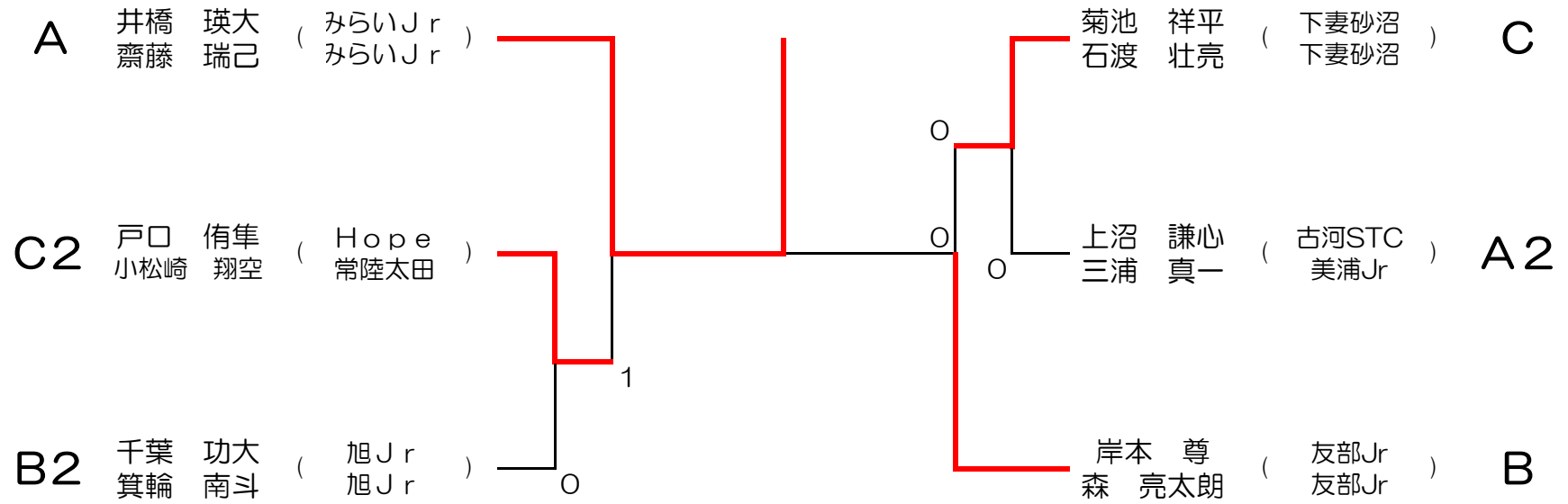
Eブロック		13	14	15	16	勝	得失	順
13	井上 姫花里 坂井 愛理 (Hope) (新治クラブ)		③	2	③	2	+1	1
14	立原 優愛 関口 栞 (水戸Jr) (水戸Jr)	1		③	③	2	±0	2
15	額賀 みい 松本 悠依加 (牛久Jr) (牛久Jr)	③	1		③	2	-1	3
16	長島 美鶴 堀越 音羽 (みらいJr) (みらいJr)	2	2	2		0		4

高学年男子

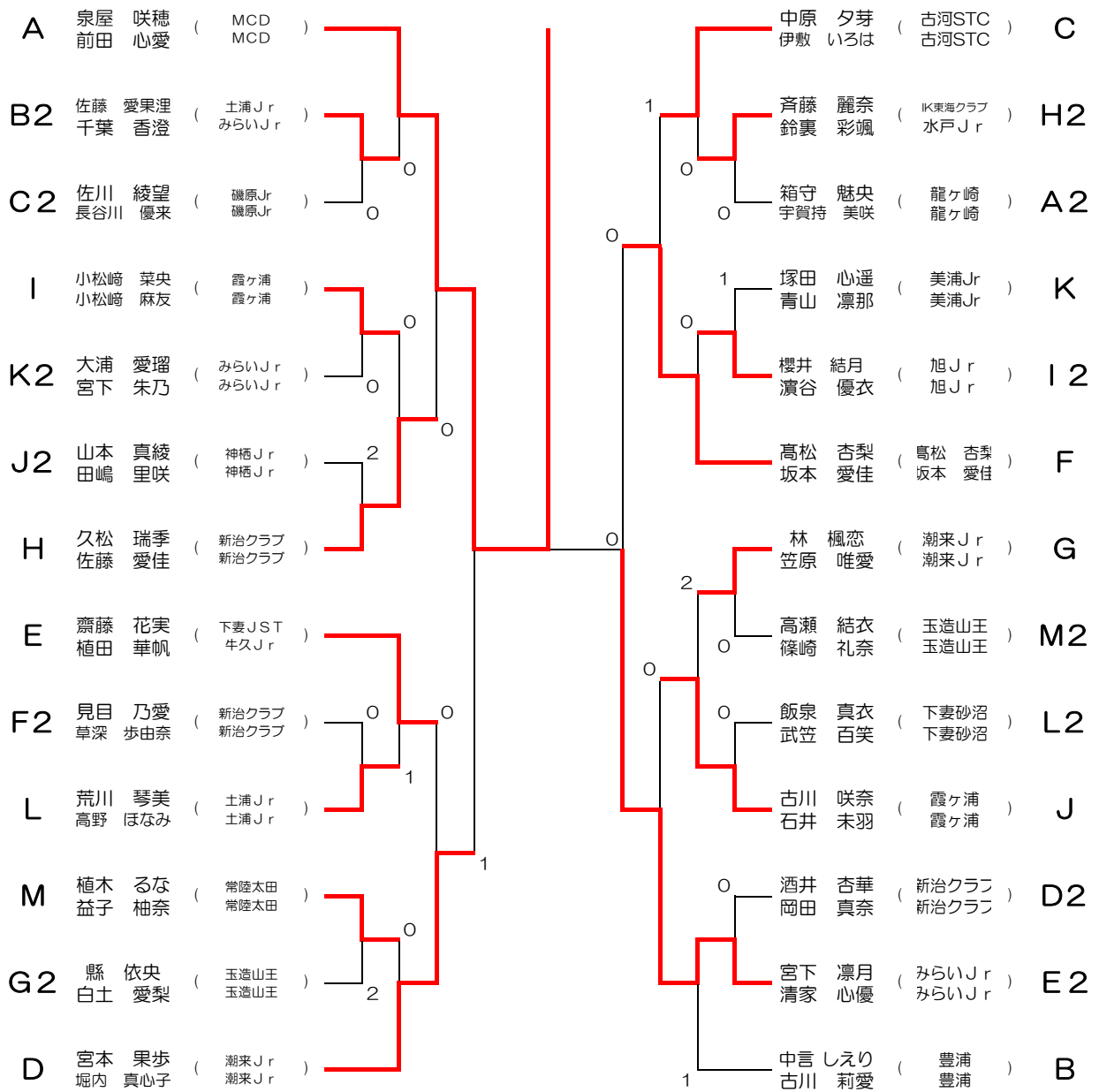


2021年4月10日 令和3年度茨城県小学生新人大会

低学年男子



高学年女子



2021年4月10日 令和3年度茨城県小学生新人大会

低学年女子

