

第9回 東日本小学生選抜ソフトテニス大会 結果

令和1年7月14日

泉総合運動場庭球場・シェルコムせんだい

男子個人

1位	結城純平⑥・植田璃音⑥（東京）
2位	南龍之介⑥・関口光希⑥（東京）
3位	大門登馬⑥・高嶋雅弥⑥（茨城）
3位	常味真人⑥・鳴海志優⑥（群馬）

女子個人

1位	義達心陽⑥・佐々木南帆⑥（北海道）
2位	鈴木琴菜⑥・山田蒼子⑥（山形）
3位	伊藤后玖⑥・関根理央⑥（群馬）
3位	佐藤愛⑥・皆上心⑥（埼玉）

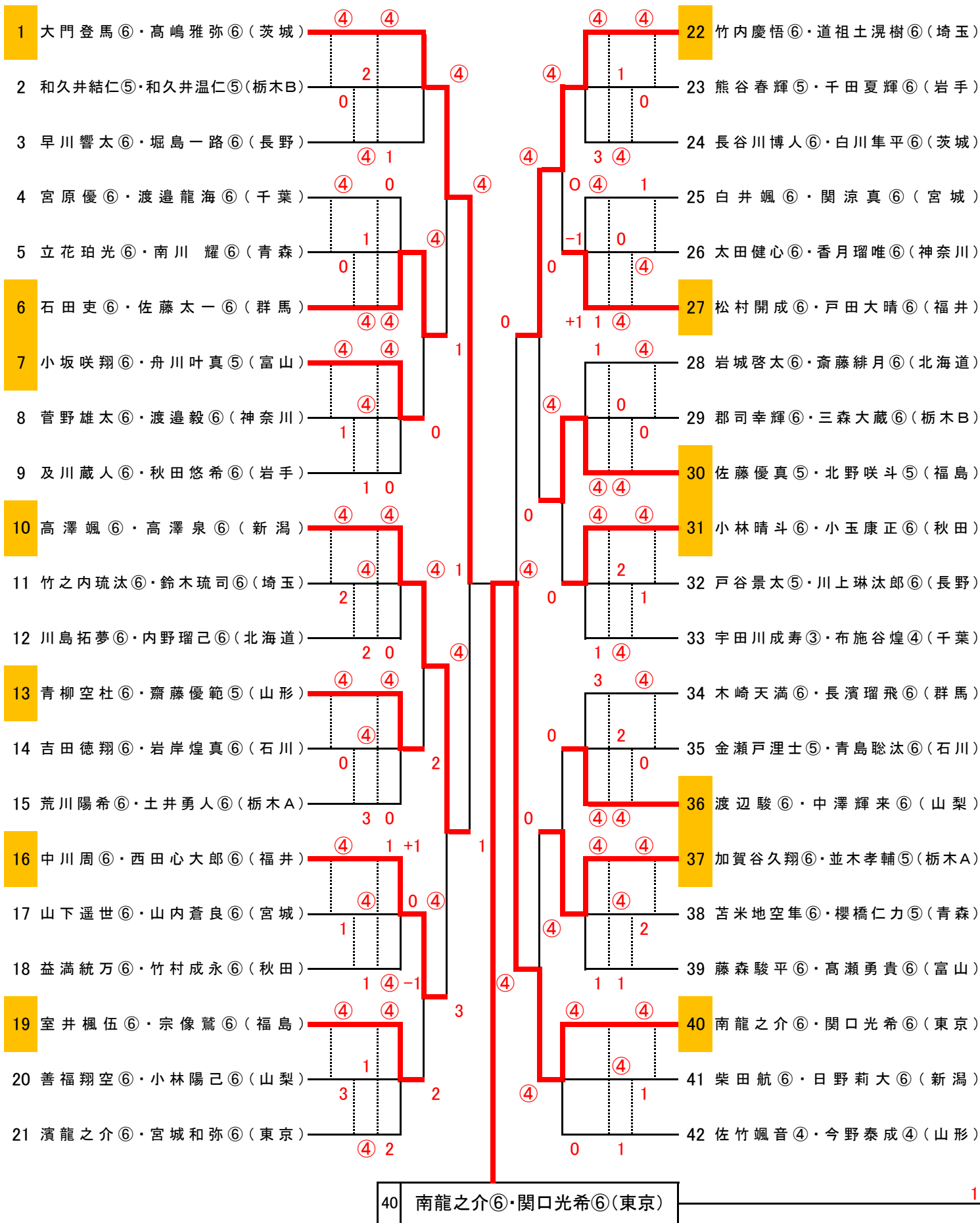
男子団体

1位	茨 城 県
2位	青 森 県
3位	群 馬 県
3位	新 潟 県

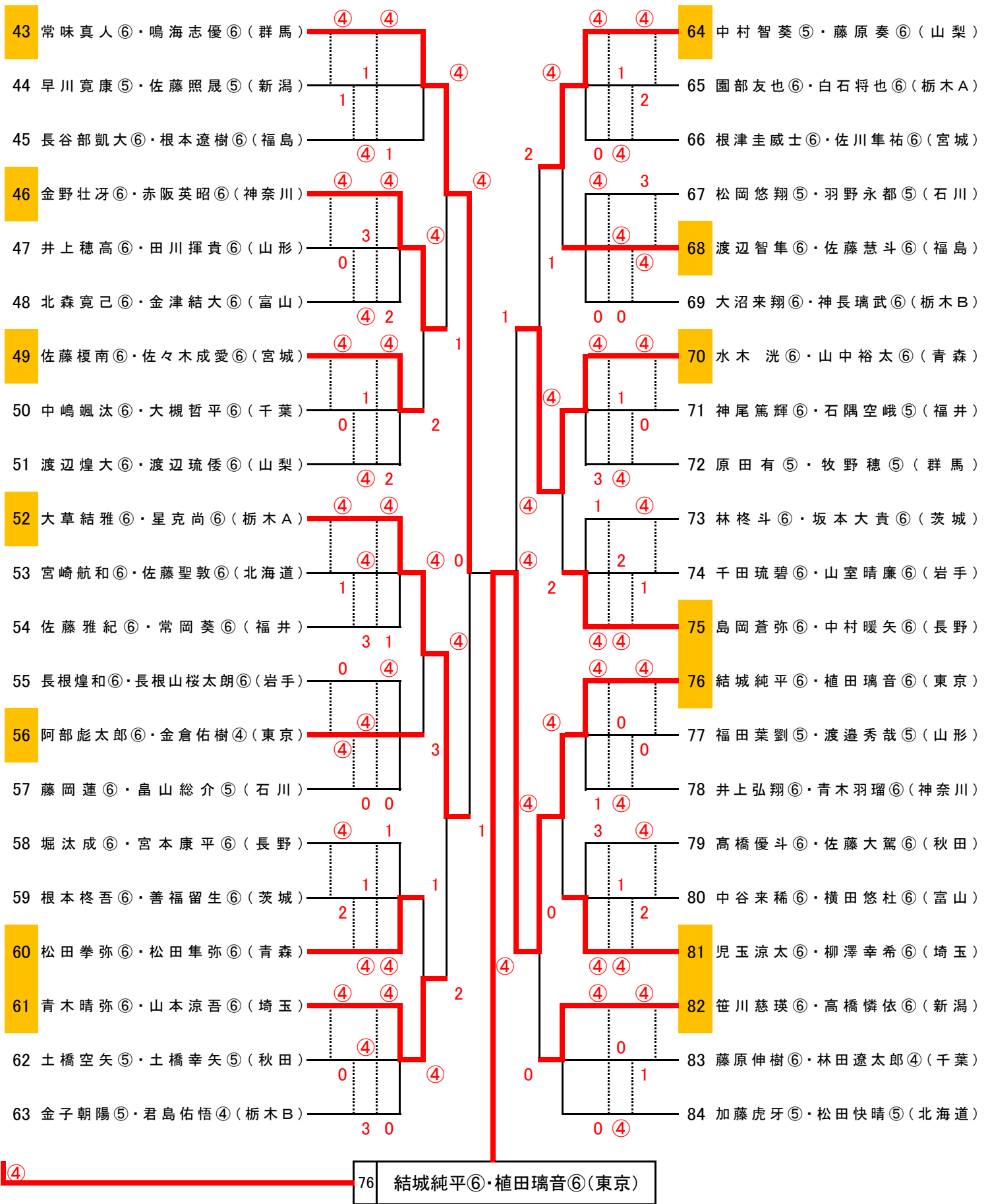
女子団体

1位	石 川 県
2位	山 形 県
3位	埼 玉 県
3位	秋 田 県

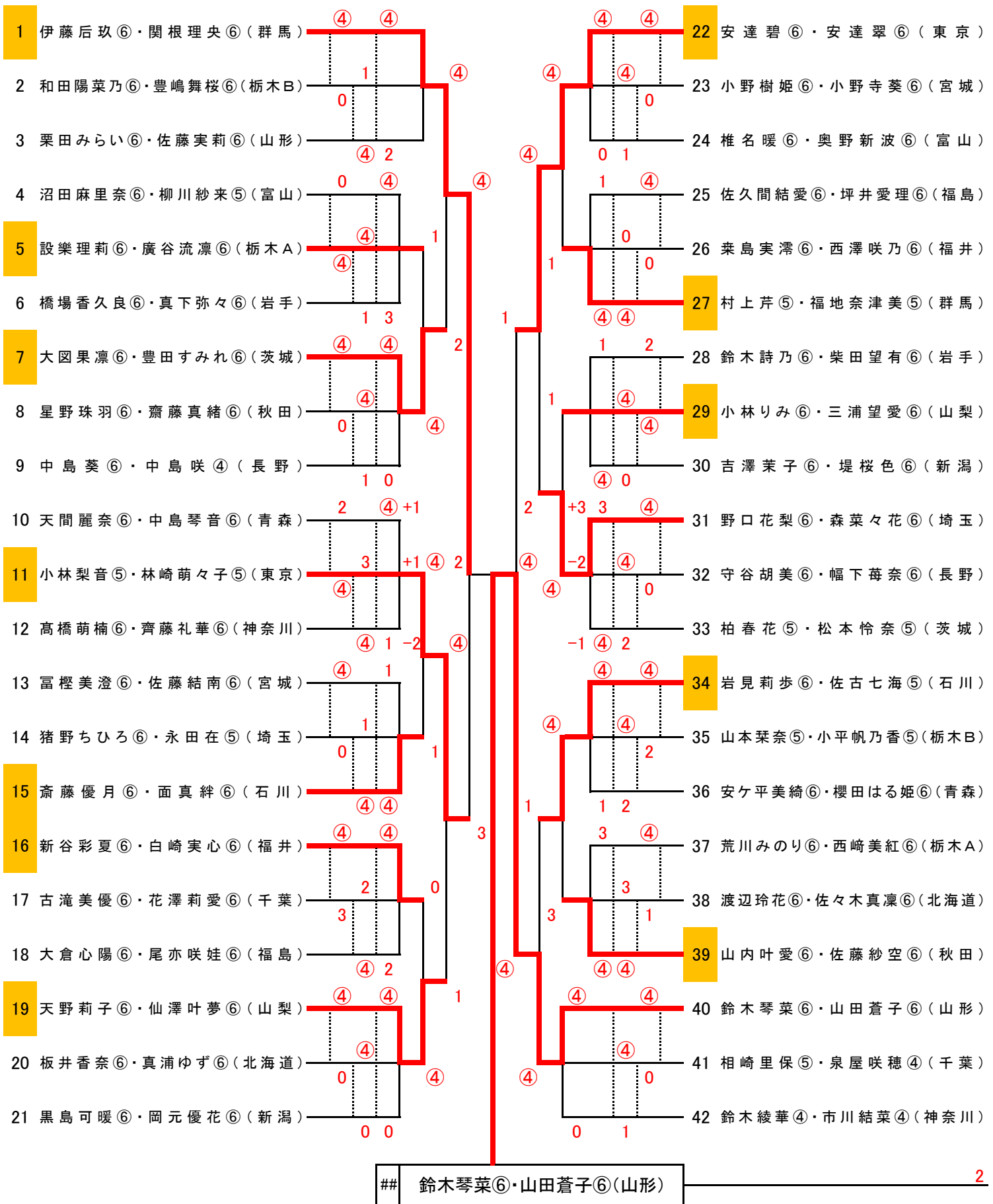
男子個人(1)



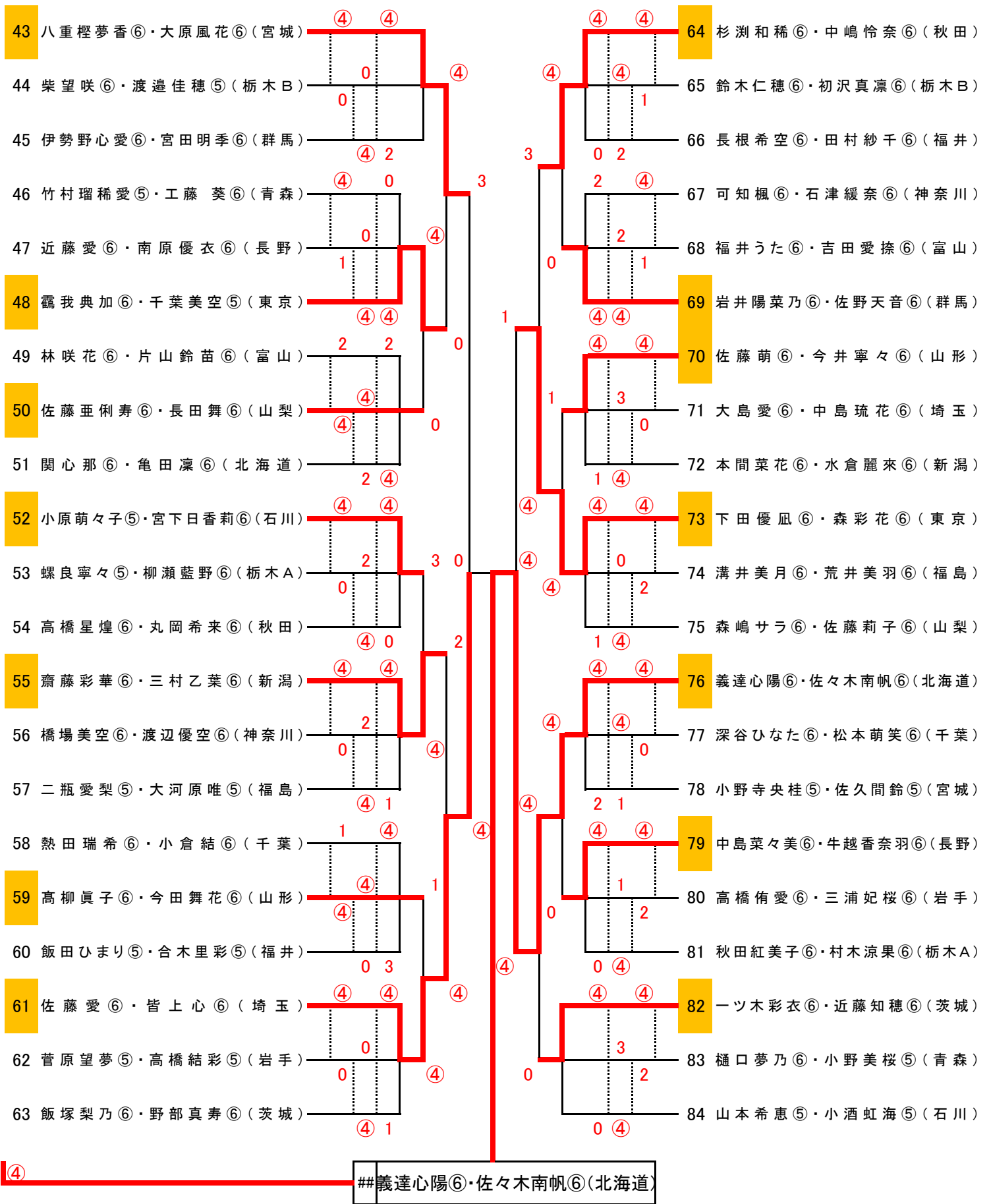
男子個人(2)



女子個人(1)



女子個人(2)



第9回 東日本小学生選抜ソフトテニス大会 結果

令和1年7月14日

泉総合運動場庭球場・シェルコムせんだい

男子東西対抗選抜メンバー

男子個人

1位	結城純平⑥・植田璃音⑥(東京)
2位	南龍之介⑥・関口光希⑥(東京)
3位	大門登馬⑥・高嶋雅弥⑥(茨城)
3位	常味真人⑥・鳴海志優⑥(群馬)
5位	高澤颯⑥・高澤泉⑥(新潟)
5位	竹内慶悟⑥・道祖土滉樹⑥(埼玉)
5位	大草結雅⑥・星克尚⑥(栃木A)
5位	水木洸⑥・山中裕太⑥(青森)
9位	石田吏⑥・佐藤太一⑥(群馬)
9位	中川周⑥・西田心太郎⑥(福井)
9位	佐藤優真⑤・北野咲斗⑤(福島)
9位	加賀谷久翔⑥・並木孝輔⑤(栃木A)
9位	金野壮冴⑥・赤阪英昭⑥(神奈川)
9位	青木晴弥⑥・山本涼吾⑥(埼玉)
9位	中村智葵⑤・藤原奏⑥(山梨)
9位	笹川慈瑛⑥・高橋憐依⑥(新潟)

女子東西対抗選抜メンバー

女子個人

1位	義達心陽⑥・佐々木南帆⑥(北海道)
2位	鈴木琴菜⑥・山田蒼子⑥(山形)
3位	伊藤后玖⑥・関根理央⑥(群馬)
3位	佐藤愛⑥・皆上心⑥(埼玉)
5位	小林梨音⑤・林崎萌々子⑤(東京)
5位	安達碧⑥・安達翠⑥(東京)
5位	八重樫夢香⑥・大原風花⑥(宮城)
5位	下田優凧⑥・森彩花⑥(東京)
9位	大岡果凜⑥・豊田すみれ⑥(茨城)
9位	天野莉子⑥・仙澤叶夢⑥(山梨)
9位	野口花梨⑥・森菜々花⑥(埼玉)
9位	岩見莉歩⑥・佐古七海⑤(石川)
9位	靄我典加⑥・千葉美空⑤(東京)
9位	齋藤彩華⑥・三村乙葉⑥(新潟)
9位	杉渕和稀⑥・中嶋怜奈⑥(秋田)
9位	一ツ木彩衣⑥・近藤知穂⑥(茨城)

女子団体

決勝トーナメント(雨天)

