

第38回関東小学生ソフトテニス選手権大会 茨城県予選会

期日 令和元年 5月6日（月）
予備日 令和元年 5月11日（土）
会場 神栖市海浜公園テニスコート

主催 日本ソフトテニス連盟

主管 茨城県ソフトテニス連盟
茨城県小学生ソフトテニス連盟

後援 神栖市教育委員会
ナガセケンコー（株）・テニスショップTOP

高学年男子 (1)

Aブロック			1	2	3	勝	得失	順
1	大門 登馬 (MCD)	高嶋 雅弥 (MCD)	/	③	③	2		1
2	土屋 輝真 (MILD)	石井 祐一郎 (MILD)	0	/	③	1		2
3	片野 永琉 (豊浦)	小川 稜太 (豊浦)	0	0	/	0		3

Fブロック			16	17	18	勝	得失	順
16	鈴木 太陽 (豊浦)	鈴木 想 (豊浦)	/	③	③	2		1
17	堀野 陽生 (旭Jr)	野原 良馬 (旭Jr)	0	/	0	0		3
18	前澤 厚希 (霞ヶ浦)	上中 伶真 (牛久Jr)	1	③	/	1		2

Bブロック			4	5	6	勝	得失	順
4	長谷川 博人 (美浦Jr)	白川 隼平 (牛久Jr)	/	③	③	2		1
5	神野 雄斗 (古河Jr)	小林 玲王 (古河Jr)	0	/	2	0		3
6	柿原 壮来 (MCD)	海老原 寿一 (MCD)	0	③	/	1		2

Gブロック			19	20	21	勝	得失	順
19	根本 柊吾 (水戸Jr)	善福 留生 (水戸Jr)	/	③	③	2		1
20	久保 響生 (下妻砂沼)	山野 凜 (下妻砂沼)	1	/	0	0		3
21	佐々木 陽向 (豊浦)	寺門 洸貴 (常陸太田)	1	③	/	1		2

Cブロック			7	8	9	勝	得失	順
7	菅原 光輝 (神栖Jr)	中原 一翔 (古河STC)	/	③	③	2		1
8	林 朋慶 (水戸Jr)	片野 祐樹 (水戸Jr)	0	/	2	0		3
9	中川 鼓優 (龍ヶ崎)	沼尻 湊 (龍ヶ崎)	1	③	/	1		2

Hブロック			22	23	24	勝	得失	順
22	水野 昂 (古河STC)	栗原 輝 (武田倶楽部)	/	③	③	2		1
23	坂本 智希 (美浦Jr)	石原 拓馬 (龍ヶ崎)	1	/	③	1		2
24	山本 悠斗 (牛久Jr)	川口 直人 (牛久Jr)	0	1	/	0		3

Dブロック			10	11	12	勝	得失	順
10	坂本 大貴 (土浦Jr)	林 柊斗 (水戸Jr)	/	③	③	2		1
11	川又 悠生 (豊浦)	豊田 尊 (豊浦)	0	/	③	1		2
12	宮本 倅汰 (みらいJr)	加藤 淳平 (みらいJr)	0	1	/	0		3

Iブロック			25	26	27	勝	得失	順
25	嶋田 龍聖 (みらいJr)	松尾 悠真 (水戸Jr)	/	③	③	2		1
26	仲田 怜央 (神栖Jr)	濱田 敦暉 (神栖Jr)	0	/	0	0		3
27	小峰 悠聖 (潮来Jr)	佐野 隼斗 (潮来Jr)	0	③	/	1		2

Eブロック			13	14	15	勝	得失	順
13	堀 ひかる (霞ヶ浦)	高橋 寛生 (霞ヶ浦)	/	③	③	2		1
14	岸本 輝 (友部Jr)	三浦 橙吾 (友部Jr)	1	/	2	0		3
15	佐藤 和玖 (龍ヶ崎)	関野 世那 (龍ヶ崎)	1	③	/	1		2

Jブロック			28	29	30	勝	得失	順
28	吉井 翼 (みらいJr)	井橋 篤紀 (みらいJr)	/	③	③	2		1
29	柳田 和昌 (古河STC)	中泉 純雅 (土浦Jr)	0	/	0	0		3
30	小林 千紘 (潮来Jr)	宮崎 力熙 (神栖Jr)	0	③	/	1		2

Kブロック		31	32	33	勝	得失	順
31	高橋 壮真 (美浦Jr) 坂本 英杜 (美浦Jr)		③	③	2		1
32	立原漣 (友部Jr) 三谷悠真 (友部Jr)	0		③	1		2
33	小田 和音 (みらいJr) 榎田 暖 (みらいJr)	0	0		0		3

Lブロック		34	35	36	勝	得失	順
34	神永 優哉 (豊浦) 小野 絆 (豊浦)		③	③	2		1
35	箕輪 來斗 (旭Jr) 白土 陽翔 (玉造山王)	0		1	0		3
36	久保田 大空 (潮来Jr) 関沢 智也 (潮来Jr)	0	③		1		2

Mブロック		37	38	39	勝	得失	順
37	中沢 隼人 (牛久Jr) 成島 歩夢 (牛久Jr)		③	③	2		1
38	大島 章護 (古河STC) 中村 仙 (古河STC)	0		③	1		2
39	保立弓弦 (神栖Jr) 根本幸太郎 (神栖Jr)	0	2		0		3

Nブロック		40	41	42	勝	得失	順
40	力丸 朔也 (豊浦) 植本一遼 (豊浦)		R	R			R
41	見目 龍星 (新治クラブ) 坂井 優太 (新治クラブ)	③		0	1		2
42	大槻 千晴 (牛久Jr) 根本 健太郎 (牛久Jr)	③	③		2		1

Aブロック			1	2	3	勝	得失	順
1	飯田 陽乃助 小原 凜汰朗	(土浦 Jr 土浦 Jr)	/	③	③	2		1
2	須之 内樹 齊藤 凌摩	(神栖 Jr 潮来 Jr)	0	/	0	0		3
3	小澤 礼和 清水 仁善	(みらい Jr みらい Jr)	0	③	/	1		2

Bブロック			4	5	6	勝	得失	順
4	高橋 真聖 宮内 珀翔	(美浦 Jr 潮来 Jr)	/	2	③	1		2
5	根本 悠暉 山口 結人	(牛久 Jr 土浦 Jr)	③	/	③	2		1
6	根本 俊輔	(神栖 Jr 神栖 Jr)	0	0	/	0		3

Cブロック			7	8	9	勝	得失	順
7	大貫 煌白 中野 息吹	(龍ヶ崎 龍ヶ崎)	/	2	0	0		3
8	櫻井 音和 武田 康希	(古河STC 古河STC)	③	/	③	2		1
9	大内 悠生 田向 恵丞	(神栖 Jr 神栖 Jr)	③	2	/	1		2

Dブロック			10	11	12	13	勝	得失	順
10	岸本 尊 森 亮太郎	(友部 Jr 友部 Jr)	/	③	③	1	2		2
11	神崎 隼 佐藤 大地	(水戸 Jr 水戸 Jr)	1	/	③	0	1		3
12	飯田 裕仁 石井 暖人	(美浦 Jr 美浦 Jr)	0	1	/	③	1		4
13	三浦 大祈 松崎 心南	(古河STC 龍ヶ崎)	③	③	2	/	2		1

高学年女子(1)

Aブロック			1	2	3	勝	得失	順
1	一ツ木 彩衣 (古河STC) 近藤 知穂 (古河STC)			③	③	2		1
2	高木 莉沙 (水戸Jr) 大森 楓 (水戸Jr)	0		1	0			3
3	酒田 楓杏 (潮来Jr) 笠原 望愛 (潮来Jr)	0	③		1			2

Fブロック			16	17	18	勝	得失	順
16	飯塚 梨乃 (下妻JST) 野部 真寿 (下妻JST)			③	③	2		1
17	飯島 ころこ (潮来Jr) 松信 美優 (潮来Jr)	0		1	0			3
18	菅宮 なつ (神栖Jr) 須之内 咲夏 (神栖Jr)	0	③		1			2

Bブロック			4	5	6	勝	得失	順
4	柏 春花 (常陸太田) 松本 怜菜 (みらいJr)			③	③	2		1
5	菊池 惟月 (旭Jr) 米川 美波 (旭Jr)	0		0	0			3
6	伊藤 心愛 (新治クラブ) 木間塚 くるみ (新治クラブ)	0	③		1			2

Gブロック			19	20	21	勝	得失	順
19	黒田 遥菜 (MCD) 小山田 桃花 (MCD)			③	③	2		1
20	横須賀 紅巴 (豊浦) 長瀬 瑠璃 (豊浦)	0		③	1			2
21	渡邊 結衣 (水戸Jr) 大島 華夏 (水戸Jr)	1	1		0			3

Cブロック			7	8	9	勝	得失	順
7	大図 果凛 (水戸Jr) 豊田 すみれ (水戸Jr)			③	③	2		1
8	池藤 百陽 (豊浦) 大森 葵 (豊浦)	0		0	0			3
9	伊藤 実良 (牛久Jr) 秋山 ゆずか (牛久Jr)	0	③		1			2

Hブロック			22	23	24	勝	得失	順
22	緑川 あい (水戸Jr) 緑川 まい (水戸Jr)			③	③	2		1
23	間々田 桜希 (豊浦) 鈴木 美羽 (豊浦)	0		③	1			2
24	小沼 唯緒里 (旭Jr) 吉川 仁菜 (旭Jr)	0	2		0			3

Dブロック			10	11	12	勝	得失	順
10	真弓 愛海 (豊浦) 藤田 絢花 (豊浦)			③	③	2		1
11	後藤 奈南 (友部Jr) 横田 桃花 (友部Jr)	0		1	0			3
12	関口 綾 (水戸Jr) 中嶋 花瑠名 (水戸Jr)	0	③		1			2

Iブロック			25	26	27	勝	得失	順
25	木村 華奈 (土浦Jr) 柳澤 鈴莉 (土浦Jr)			③	③	2		1
26	野口 心花 (友部Jr) 保原 乃彩 (友部Jr)	0		0	0			3
27	清水 真結 (みらいJr) 三橋 涼穂 (霞ヶ浦)	0	③		1			2

Eブロック			13	14	15	勝	得失	順
13	高根 夏樹 (水戸Jr) 嶋田 葵 (水戸Jr)			③	③	2		1
14	渡辺 芽依 (旭Jr) 田口 咲優 (旭Jr)	0		1	0			3
15	三浦 帆乃夏 (古河STC) 大島 芦都 (古河STC)	0	③		1			2

Jブロック			28	29	30	勝	得失	順
28	栗俣 麗莉 (美浦Jr) 藤田 麗月 (古河STC)			③	③	2		1
29	日比野 希美 (潮来Jr) 大川 帆奈 (潮来Jr)	1		0	0			3
30	森日 菜珠 (友部Jr) 園部 由佳 (友部Jr)	1	③		1			2

高学年女子 (2)

Kブロック		31	32	33	勝	得失	順
31	橋本 美咲 (旭 Jr) 長峰 愛梨 (旭 Jr)	/	③	③	2		1
32	山本 優衣 (友部 Jr) 黒沢 愛蓮 (友部 Jr)	0	/	③	1		2
33	中島 未央 (古河 STC) 篠崎 和花 (古河 STC)	0	0	/	0		3

Lブロック		34	35	36	勝	得失	順
34	堀内 優心子 (潮来 Jr) 齊藤 琴音 (潮来 Jr)	/	③	0	1		2
35	北山 桃凧 (牛久 Jr) 長沼 優香 (牛久 Jr)	0	/	1	0		3
36	縣 希和 (玉造山王) 中村 優那 (城里 Jr)	③	③	/	2		1

Mブロック		37	38	39	勝	得失	順
37	山本 紗綾 (神栖 Jr) 田向 ひなの (神栖 Jr)	/	③	③	2		1
38	米川 瑠依 (旭 Jr) 川澄 真瑚 (旭 Jr)	1	/	0	0		3
39	工藤 暖華 (常陸太田) 小室 璃奈 (常陸太田)	1	③	/	1		2

Nブロック		40	41	42	勝	得失	順
40	長尾 彩音 (龍ヶ崎) 小川 莉央 (玉造山王)	/	1	0	0		3
41	山川 詩織 (神栖 Jr) 関口 玲奈 (潮来 Jr)	③	/	0	1		2
42	上田 葉菜 (友部 Jr) 三浦 茉歩 (友部 Jr)	③	③	/	2		1

Oブロック		43	44	45	勝	得失	順
43	鈴木 花南 (水戸 Jr) 高山 陽由 (水戸 Jr)	/	③	③	2		1
44	矢代 桜叶 (豊浦) 矢代 桜愛 (豊浦)	0	/	2	1		3
45	高野 由椰 (下妻砂沼) 猪瀬 莉子 (下妻砂沼)	2	③	/	1		2

Pブロック		46	47	48	49	勝	得失	順
46	赤津 みなみ (武田倶楽部) 杉本 結菜 (武田倶楽部)	/	③	③	③	3		1
47	油原 彩夏 (龍ヶ崎) 南雲 美虹 (龍ヶ崎)	0	/	1	0	0		4
48	島田 蒼空 (神栖 Jr) 加瀬 桃子 (神栖 Jr)	1	③	/	0	1		3
49	坂本 亜子 (新治クラブ) 柴原 小夏 (新治クラブ)	2	③	③	/	2		2

Qブロック		50	51	52	53	勝	得失	順
50	濱谷 美和子 (旭 Jr) 關 佳音 (旭 Jr)	/	0	③	0	1		3
51	廣瀬 彩音 (美浦 Jr) 松田 歩乃佳 (美浦 Jr)	③	/	③	0	2		2
52	畠山 美音 (豊浦) 西田 陽菜 (豊浦)	1	1	/	0	0		4
53	倉科 りょう (牛久 Jr) 蛭原 紅花 (牛久 Jr)	③	③	③	/	3		1

低学年女子

Aブロック				1	2	3	勝	得失	順
1	前田 心愛 (MCD)	古川 莉愛 (豊浦)			③	③	2		1
2	青山 凛那 (龍ヶ崎)	佐藤 愛佳 (龍ヶ崎)		0		③	1		2
3	飯泉 真衣 (下妻砂沼)	中山 恋羽 (下妻砂沼)		0	0		0		3

Fブロック				16	17	18	勝	得失	順
16	清家 心優 (龍ヶ崎)	宮下 凜月 (龍ヶ崎)			③	③	2		1
17	古川 玲月葉 (豊浦)	鈴木 結芽 (豊浦)		0		0	0		3
18	児玉 結菜 (新治クラブ)	酒井 菜月 (新治クラブ)		0	③		1		2

Bブロック				4	5	6	勝	得失	順
4	高松 杏梨 (霞ヶ浦)	坂本 愛佳 (霞ヶ浦)			③	③	2		1
5	長谷川 葉名 (土浦Jr)	荒川 琴美 (土浦Jr)		1		③	1		2
6	宮下 朱乃 (龍ヶ崎)	石塚 陽奈 (美浦Jr)		0	0		0		3

Gブロック				19	20	21	22	勝	得失	順
19	佐藤 美月 (MCD)	久松 瑞季 (新治クラブ)			③	③	1	2		2
20	渡邊 笑子 (神栖Jr)	渡邊 希良々 (神栖Jr)		0		0	0	0		4
21	雪竹 和奏 (水戸Jr)	高野 ほなみ (水戸Jr)		1	③		1	1		3
22	櫻井 結月 (旭Jr)	濱谷 優衣 (旭Jr)		③	③	③		3		1

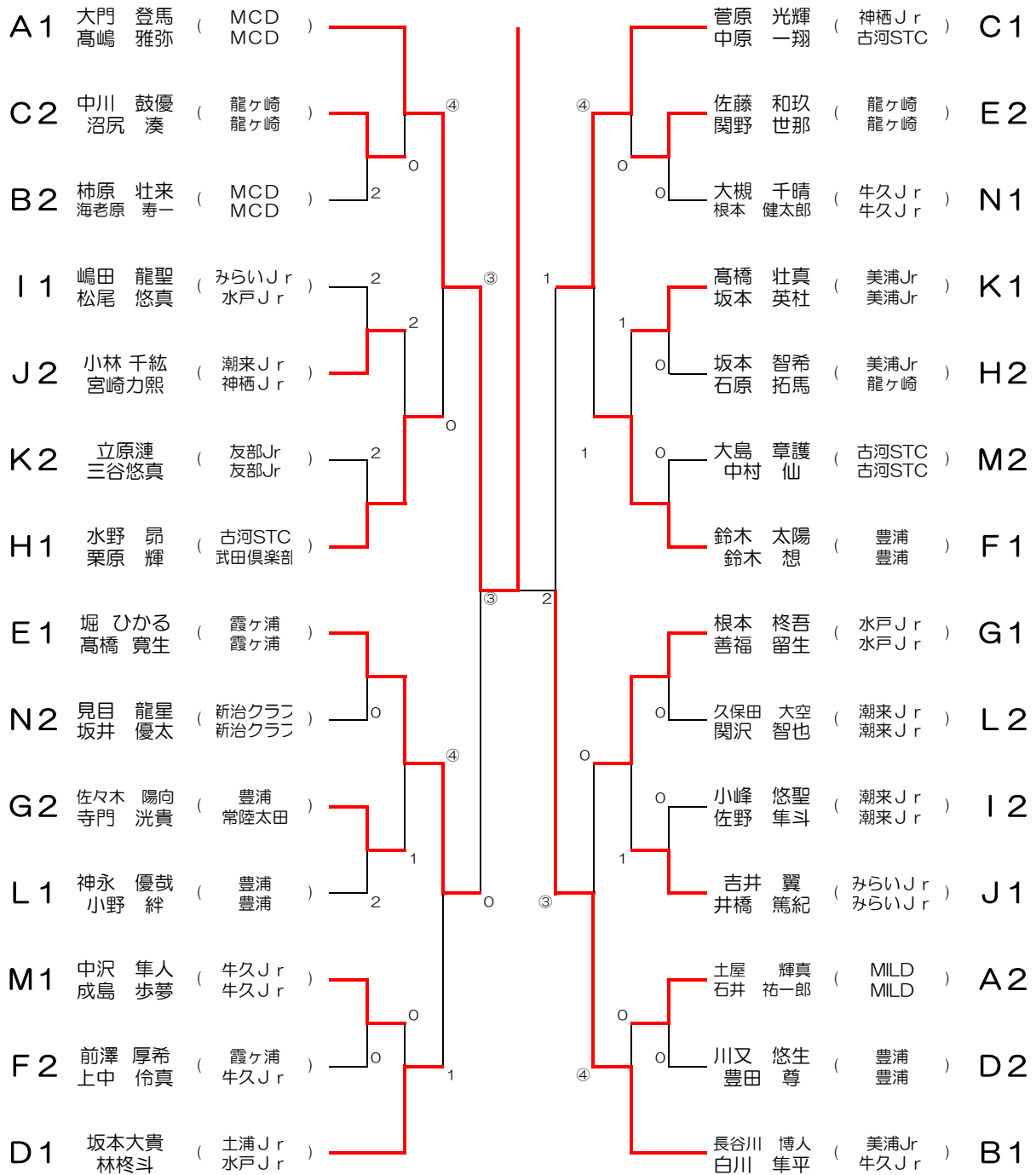
Cブロック				7	8	9	勝	得失	順
7	堀内 真心子 (潮来Jr)	宮本 果歩 (潮来Jr)			③	③	2		1
8	植木 るな (常陸太田)	五島 莉子 (常陸太田)		1		③	1		2
9	中泉 茶々 (霞ヶ浦)	小松崎 麻友 (霞ヶ浦)		0	2		0		3

Hブロック				23	24	25	26	勝	得失	順
23	齋藤 花実 (下妻JST)	植田 華帆 (牛久Jr)			③	③	③	3		1
24	石井 未羽 (霞ヶ浦)	眞家 彩 (霞ヶ浦)		1		0	2	0		4
25	高木 沙耶香 (水戸Jr)	大浦 愛瑠 (みらいJr)		1	③		2	1		3
26	笠原 唯愛 (潮来Jr)	林 楓恋 (潮来Jr)		0	③	③		2		2

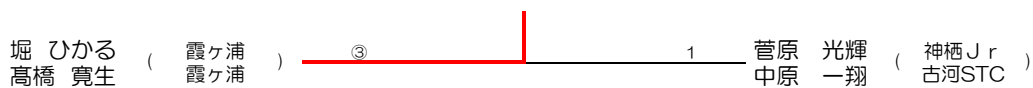
Dブロック				10	11	12	勝	得失	順
10	中原 夕芽 (古河STC)	伊敷 いろは (古河STC)			③	③	2		1
11	石井 あや (土浦Jr)	関山 柚花 (土浦Jr)		1		③	1		2
12	山本 真綾 (神栖Jr)	田嶋 里咲 (神栖Jr)		0	1		0		3

Eブロック				13	14	15	勝	得失	順
13	縣 依央 (玉造山王)	白土 愛梨 (玉造山王)			③	③	2		1
14	小野口 莉央 (新治クラブ)	見目 乃愛 (新治クラブ)		1		③	1		2
15	小松崎 菜央 (霞ヶ浦)	阿部 玲華 (霞ヶ浦)		0	2		0		3

高学年男子



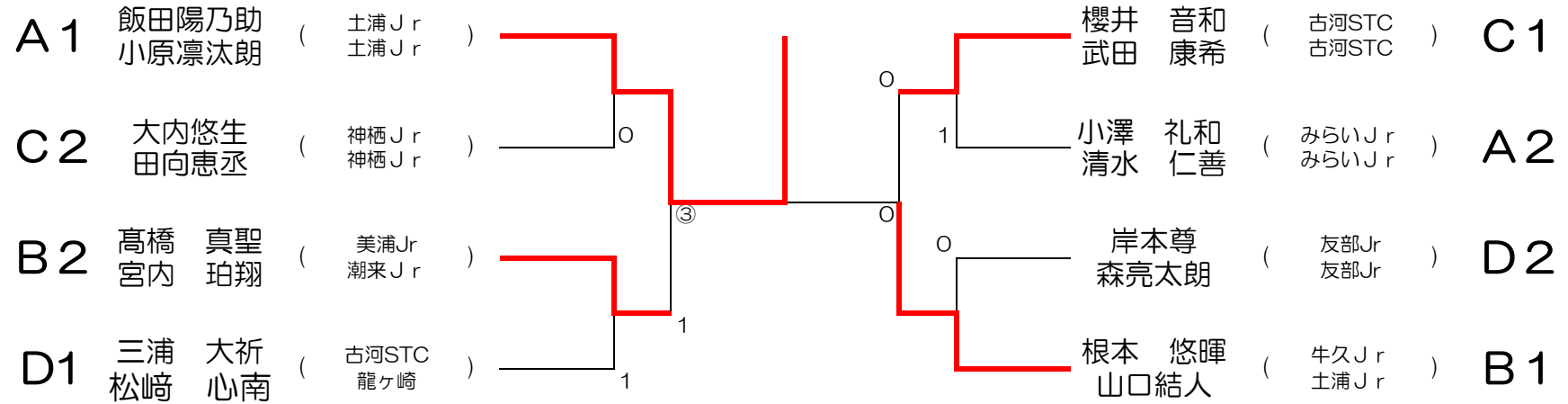
3位決定戦



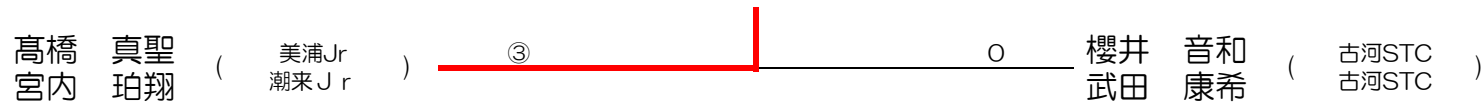
2019年5月6日

第38回関東小学生ソフトテニス選手権大会茨城県予選会

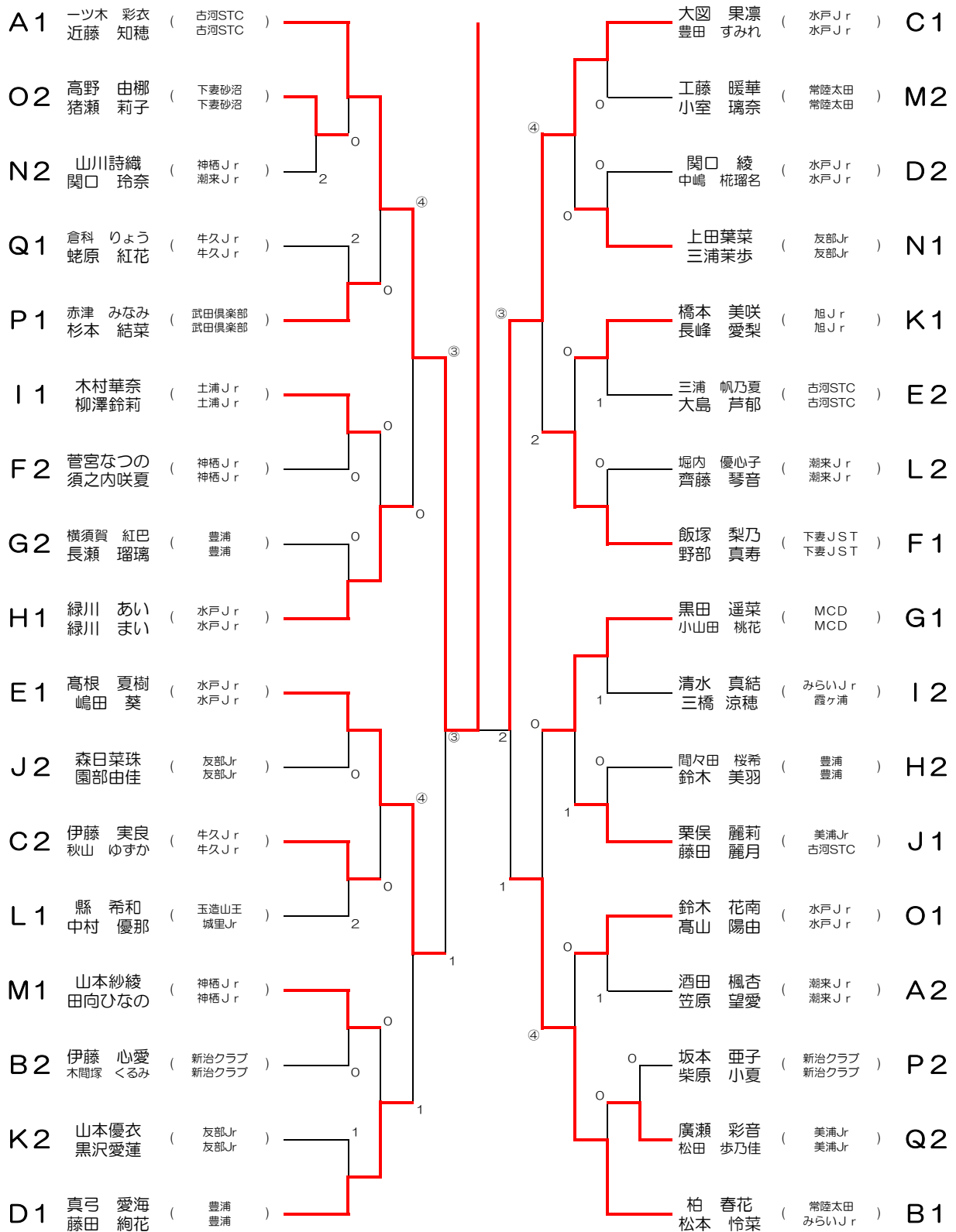
低学年男子



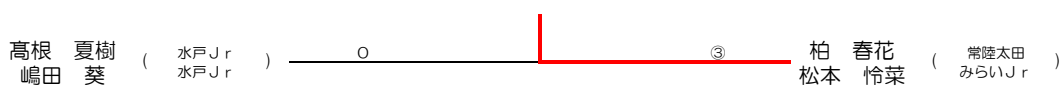
3位決定戦



高学年女子



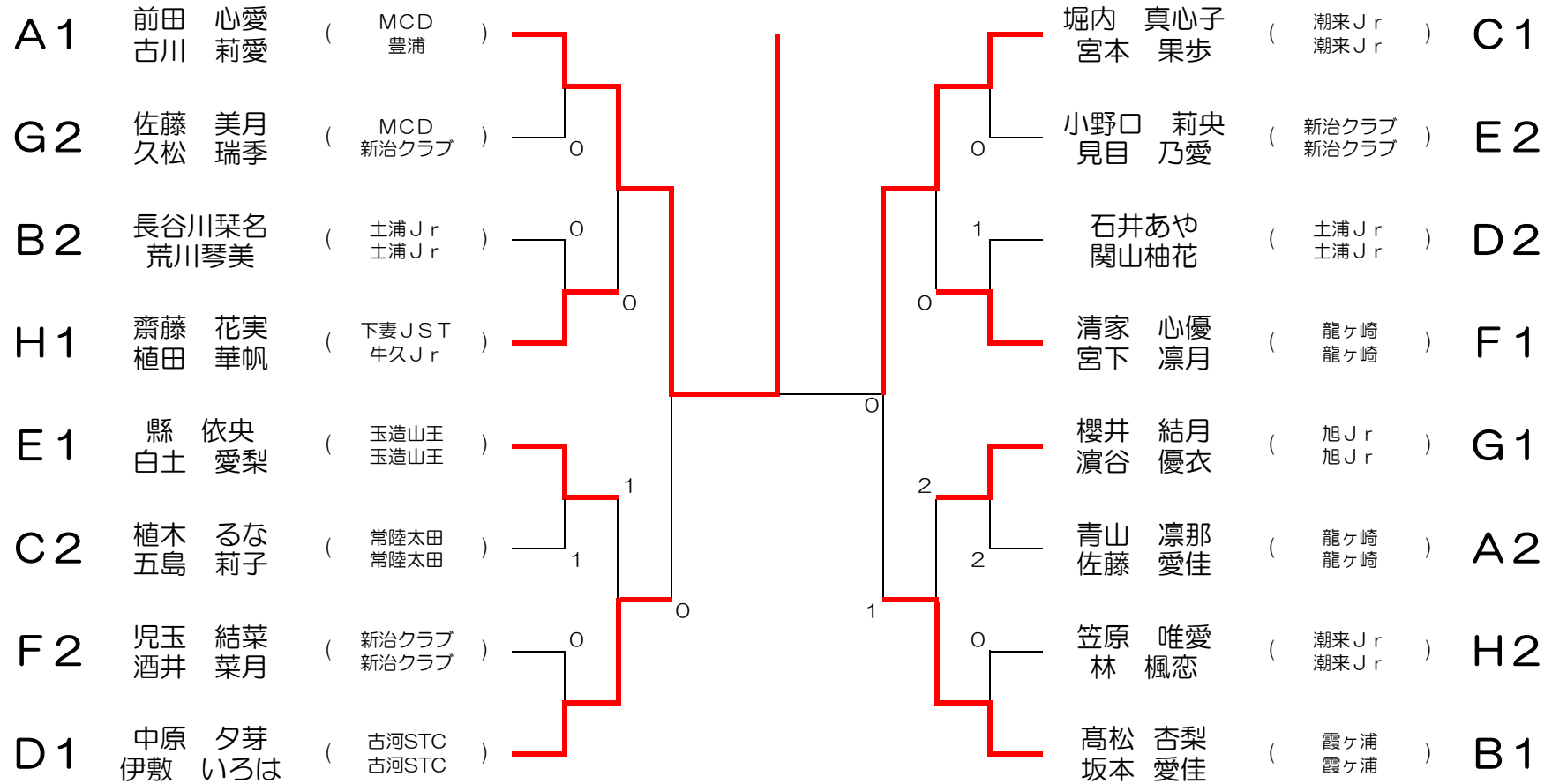
3位決定戦



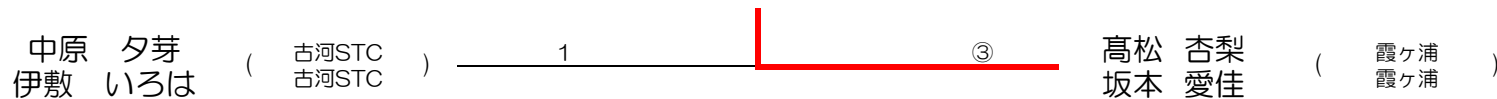
2019年5月6日

第38回関東小学生ソフトテニス選手権大会茨城県予選会

低学年女子



3位決定戦



二次予選進出決定戦/勝者は(5/11)二次予選会へ進出

【 男子 】

高学年	5位	根本 柊吾 善福 留生	(水戸 Jr) (水戸 Jr)		根本 柊吾 (水戸 Jr) 善福 留生 (水戸 Jr)
低学年	4位	櫻井 音和 武田 康希	(古河STC) (古河STC)		
高学年	6位	坂本 大貴 林 柊斗	(土浦 Jr) (水戸 Jr)		坂本 大貴 (土浦 Jr) 林 柊斗 (水戸 Jr)
低学年	3位	高橋 真聖 宮内 珀翔	(美浦 Jr) (潮来 Jr)		
高学年	7位	鈴木 太陽 鈴木 想	(豊浦) (豊浦)		鈴木 太陽 (豊浦) 鈴木 想 (豊浦)
低学年	2位	根本 悠暉 山口 結人	(牛久 Jr) (土浦 Jr)		
高学年	8位	水野 昂 栗原 輝	(古河STC) (武田俱樂部)		水野 昂 (古河STC) 栗原 輝 (武田俱樂部)
低学年	1位	飯田 陽乃助 小原 凜汰朗	(土浦 Jr) (土浦 Jr)		

【 女子 】

高学年	5位	緑川 あい 緑川 まい	(水戸 Jr) (水戸 Jr)		緑川 あい (水戸 Jr) 緑川 まい (水戸 Jr)
低学年	4位	中原 夕芽 伊敷 いろは	(古河STC) (古河STC)		
高学年	6位	飯塚 梨乃 野部 真寿	(下妻 JST) (下妻 JST)		飯塚 梨乃 (下妻 JST) 野部 真寿 (下妻 JST)
低学年	3位	高松 杏梨 坂本 愛佳	(霞ヶ浦) (霞ヶ浦)		
高学年	7位	真弓 愛海 藤田 絢花	(豊浦) (豊浦)		真弓 愛海 (豊浦) 藤田 絢花 (豊浦)
低学年	2位	堀内 真心子 宮本 果歩	(潮来 Jr) (潮来 Jr)		
高学年	8位	黒田 遥菜 小山田 桃花	(MCD) (MCD)		前田 心愛 (MCD) 古川 莉愛 (MCD)
低学年	1位	前田 心愛 古川 莉愛	(MCD) (豊浦)		

2019年5月6日

第38回関東小学生ソフトテニス選手権大会茨城県予選会

	高学年男子	高学年女子		低学年男子	低学年女子
優 勝	大門 登馬	一ツ木 彩衣	優 勝	飯田 陽乃助	前田 心愛
	高嶋 雅弥	近藤 知穂		小原 凜汰朗	古川 莉愛
準 優 勝	MCD	古河STC	準 優 勝	土浦 Jr	MCD・豊浦
	長谷川 博人	大凶 果凜		根本 悠暉	堀内 真心子
	白川 隼平	豊田 すみれ		山口 結人	宮本 果歩
3 位	美浦 Jr・牛久	水戸	3 位	牛久・土浦 Jr	潮来 Jr
	堀 ひかる	柏 春花		高橋 真聖	高松 杏梨
	高橋 寛生	松本 怜菜		宮内 珀翔	坂本 愛佳
3 位	霞ヶ浦	常陸太田・みらい Jr	4 位	美浦 Jr・潮来 Jr	霞ヶ浦
	菅原 光輝	高根 夏樹		櫻井 音和	中原 夕芽
	中原 一翔	嶋田 葵		武田 康希	伊敷 いろは
5 位	神栖・古河STC	水戸	5 位	古河STC	古河STC
	根本 柊吾	緑川 あい		大内 悠生	齋藤 花実
	善福 留生	緑川 まい		田向 恵丞	植田 華帆
6 位	水戸	水戸	6 位	神栖	下妻JST・牛久 Jr
	坂本 大貴	飯塚 梨乃		岸本 尊	清家 心優
	林 柊斗	野部 真寿		森亮 太郎	宮下 凜月
7 位	土浦 Jr・水戸	下妻JST	7 位	友部 Jr	龍ヶ崎
	鈴木 太陽	真弓 愛海		三浦 大祈	櫻井 結月
	鈴木 想	藤田 絢花		松崎 心南	濱谷 優衣
8 位	豊浦	豊浦	8 位	古河STC・龍ヶ崎	旭 Jr
	水野 昂	黒田 遥菜		小澤 礼和	縣 依央
	栗原 輝	小山田 桃花		清水 仁善	白土 愛梨
	古河STC・武田倶楽部	MCD		みらい Jr	玉造山王

○高学年男女8位まで、低学年男女4位までに関東大会（個人戦）の参加資格があります。

※記入は上段・中段に選手名をフルネームで記入、下段は所属団体名を記入。