

第19回全国小学生ソフトテニス大会 茨城県予選会

期日 令和元年12月7日（土）
会場 神栖海浜運動公園テニスコート
予備日 12/14（土）

主催 日本ソフトテニス連盟
主管 茨城県小学生ソフトテニス連盟
茨城県ソフトテニス連盟
後援 株式会社ルーセント

シングルス男子

Aブロック				勝	得失	順
1	2	3				
1 高嶋 雅弥 (MCD)		③	③	2		1
2 小山 昇 (龍ヶ崎)	0		0	0		3
3 植木 遼 (豊浦)	0	③		1		2

Bブロック				勝	得失	順
4	5	6				
4 大門 登馬 (MCD)		③	③	2		1
5 豊田 尊 (豊浦)	0		1	0		3
6 根本 健太郎 (牛久Jr)	0	③		1		2

Cブロック				勝	得失	順
7	8	9				
7 坂本 大貴 (土浦Jr)		③	③	2		1
8 林 朋慶 (水戸Jr)	R		R	0		③
9 沼尻 湊 (龍ヶ崎)	0	③		1		2

Dブロック				勝	得失	順
10	11	12				
10 林 柁斗 (水戸Jr)		③	③	2		1
11 大槻 千晴 (牛久Jr)	1		③	1		2
12 坂井 優太 (新治)	0	0		0		3

Eブロック				勝	得失	順
13	14	15				
13 長谷川 博人 (美浦Jr)		③	③	2		1
14 三浦 橙吾 (友部Jr)	0		③	1		2
15 金長 真杜 (MILD)	0	0		0		3

Fブロック				勝	得失	順
16	17	18				
16 白川 隼平 (牛久Jr)		③	③	2		1
17 石原 拓馬 (龍ヶ崎)	1		1	0		3
18 坂本 智希 (美浦Jr)	0	③		1		2

Gブロック				勝	得失	順
19	20	21				
19 善福 留生 (水戸Jr)		③	③	2		1
20 中村 仙 (古河STC)	0		0	0		3
21 嶋田 龍聖 (みらいjr)	1	③		1		2

Hブロック				勝	得失	順
22	23	24				
22 根本 柁吾 (水戸Jr)		③	③	2		1
23 川又 悠生 (豊浦)	0		③	1		2
24 中川 鼓優 (龍ヶ崎)	R	R		0		③

Iブロック				勝	得失	順
25	26	27				
25 中原 一翔 (古河STC)		③	③	2		1
26 成島 歩夢 (牛久Jr)	0		③	1		2
27 久保田 大空 (潮来Jr)	1	2		0		3

Jブロック				勝	得失	順
28	29	30				
28 菅原 光輝 (神栖Jr)		③	③	2		1
29 前澤 厚希 (霞ヶ浦)	0		③	1		2
30 力丸 朔也 (豊浦)	0	1		0		3

Kブロック				勝	得失	順
31	32	33				
31 水野 昂 (古河STC)		③	③	2		1
32 佐野 隼斗 (潮来Jr)	0		③	1		2
33 見目 龍星 (新治)	0	2		0		3

Lブロック				勝	得失	順
34	35	36				
34 堀 ひかる (霞ヶ浦)		③	③	2		1
35 保立 弓弦 (神栖Jr)	0		0	0		3
36 関野 世那 (龍ヶ崎)	2	③		1		2

Mブロック				勝	得失	順
37	38	39				
37 鈴木 太陽 (豊浦)		③	③	2		1
38 大島 章護 (古河STC)	0		0	0		3
39 中沢 隼翔 (牛久Jr)	1	③		1		2

Nブロック				勝	得失	順
40	41	42				
40 鈴木 想 (豊浦)		③	③	2		1
41 白土 陽翔 (玉造山王)	0		0	0		3
42 岸本 輝 (友部Jr)	1	③		1		2

Oブロック				勝	得失	順
43	44	45				
43 佐藤 和玖 (龍ヶ崎)		③	③	2		1
44 御田寺 孝文 (新治)	0		③	1		2
45 吉岡 勝吾 (古河北利根)	R	R		0		③

低学年男子

Aブロック		1	2	3	勝	得失	順
1	飯田 陽乃助 (土浦 Jr) 小原 凜汰朗 (土浦 Jr)	/	③	③	2		1
2	三浦 真一 (美浦 Jr) 廣瀬 将宗 (美浦 Jr)	0	/	0	0		3
3	根本 俊輔 (神栖 Jr) 山口 智也 (神栖 Jr)	0	③	/	1		2

Bブロック		4	5	6	勝	得失	順
4	山口 結人 (土浦 Jr) 根本 悠暉 (牛久 Jr)	/	③	③	2		1
5	染野 大哉 (豊浦) 花木 康平 (豊浦)	0	/	0	0		3
6	石井 暖人 (美浦 Jr) 寺田 新 (美浦 Jr)	0	③	/	1		2

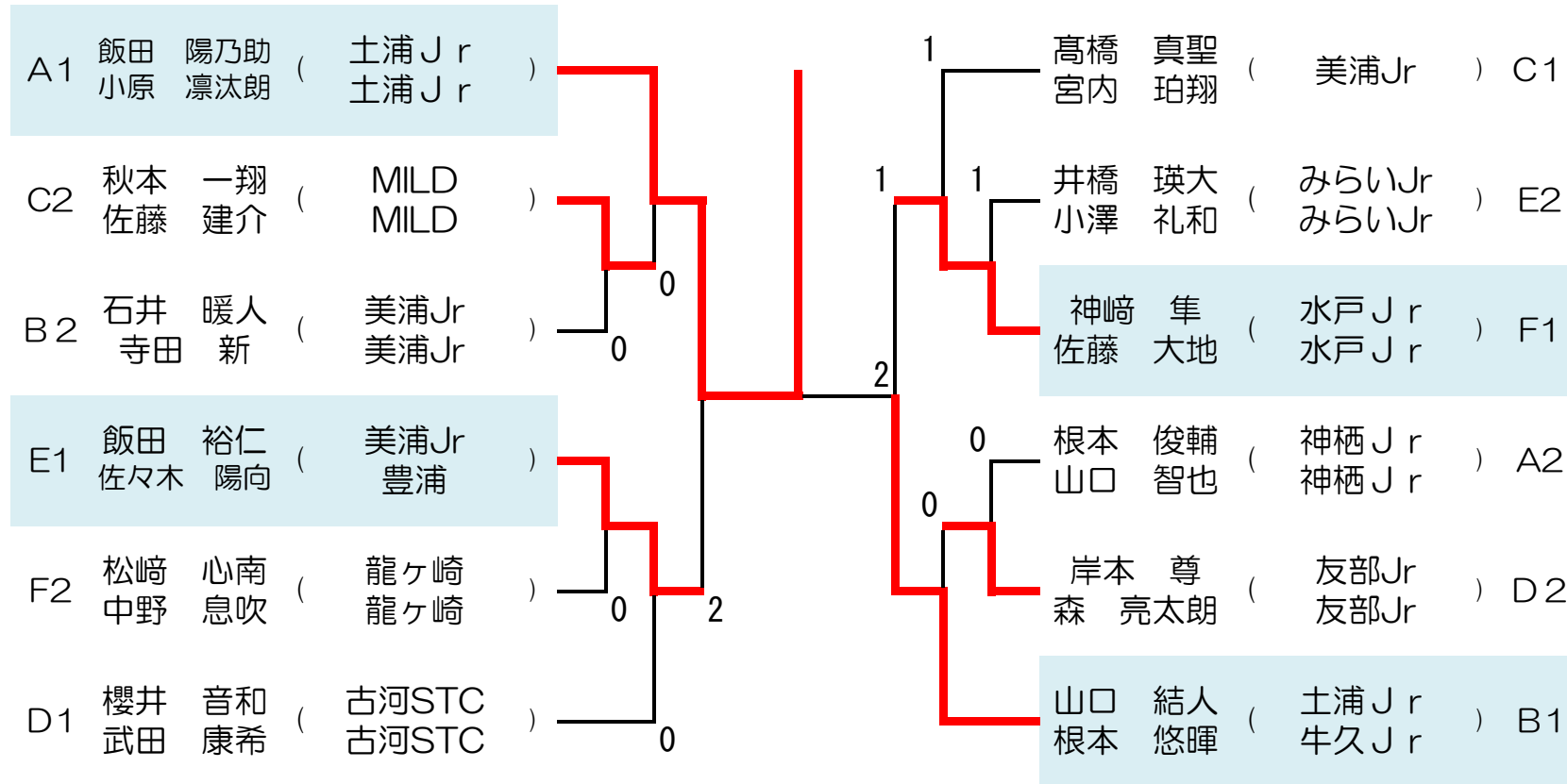
Cブロック		7	8	9	勝	得失	順
7	高橋 真聖 (美浦 Jr) 宮内 珀翔 (潮来 Jr)	/	③	③	2		1
8	秋本 一翔 (MILD) 佐藤 建介 (MILD)	0	/	③	1		2
9	菊池 亮成 (常陸太田) 丹 柚稀 (豊浦)	1	1	/	0		3

Dブロック		10	11	12	勝	得失	順
10	櫻井 音和 (古河STC) 武田 康希 (古河STC)	/	③	③	2		1
11	今橋 昊楓 (美浦 Jr) 宇都木 倅人 (古河北利根)	0	/	0	0		3
12	岸本 尊 (友部 Jr) 森 亮太郎 (友部 Jr)	2	③	/	1		2

Eブロック		13	14	15	16	勝	得失	順
13	飯田 裕仁 (美浦 Jr) 佐々木 陽向 (豊浦)	/	③	③	③	3		1
14	齋藤 凌摩 (潮来 Jr) 鈴木 慧太 (潮来 Jr)	0	/	2	0	0		4
15	須之内 樹 (神栖 Jr) 簡野 斗真 (神栖 Jr)	0	③	/	0	1		3
16	井橋 瑛大 (みらい Jr) 小澤 礼和 (みらい Jr)	0	③	③	/	2		2

Fブロック		17	18	19	20	勝	得失	順
17	田向 恵丞 (神栖 Jr) 大内 悠生 (神栖 Jr)	/	0	0	1	0		4
18	神崎 隼 (水戸 Jr) 佐藤 大地 (水戸 Jr)	③	/	③	③	3		1
19	松崎 心南 (龍ヶ崎) 中野 息吹 (龍ヶ崎)	③	1	/	③	2		2
20	齋藤 瑞己 (みらい Jr) 清水 仁善 (みらい Jr)	③	1	1	/	1		3

低学年男子決勝トーナメント



飯田 裕仁 (美浦Jr) 豊浦 vs. 神崎 隼 (水戸Jr) 水戸Jr

高学年男子

Aブロック				1	2	3	勝	得失	順
1	高橋 寛生 中泉 純雅	(霞ヶ浦 土浦 Jr)		/	③	③	2		1
2	佐藤 遼青 高橋 優語	(下妻JST 下妻JST)		0	/	1	0		3
3	関沢 智也 加藤 淳平	(潮来Jr みらいJr)		0	③	/	1		2

Fブロック				16	17	18	勝	得失	順
16	神永 優哉 小野 絆	(豊浦 豊浦)		/	③	③	2		1
17	柿原 壮来 海老原 寿一	(MCD MCD)		0	/	0	0		3
18	山野 凜 久保 響生	(下妻砂沼 下妻砂沼)		2	③	/	1		2

Bブロック				4	5	6	勝	得失	順
4	高橋 壮真 坂本 英杜	(美浦Jr 美浦Jr)		/	③	③	2		1
5	榎田 暖 朝倉 謙信	(みらいJr みらいJr)		0	/	③	1		2
6	根本 幸太郎 伊七崎 琉生	(神栖 Jr 神栖 Jr)		0	0	/	0		3

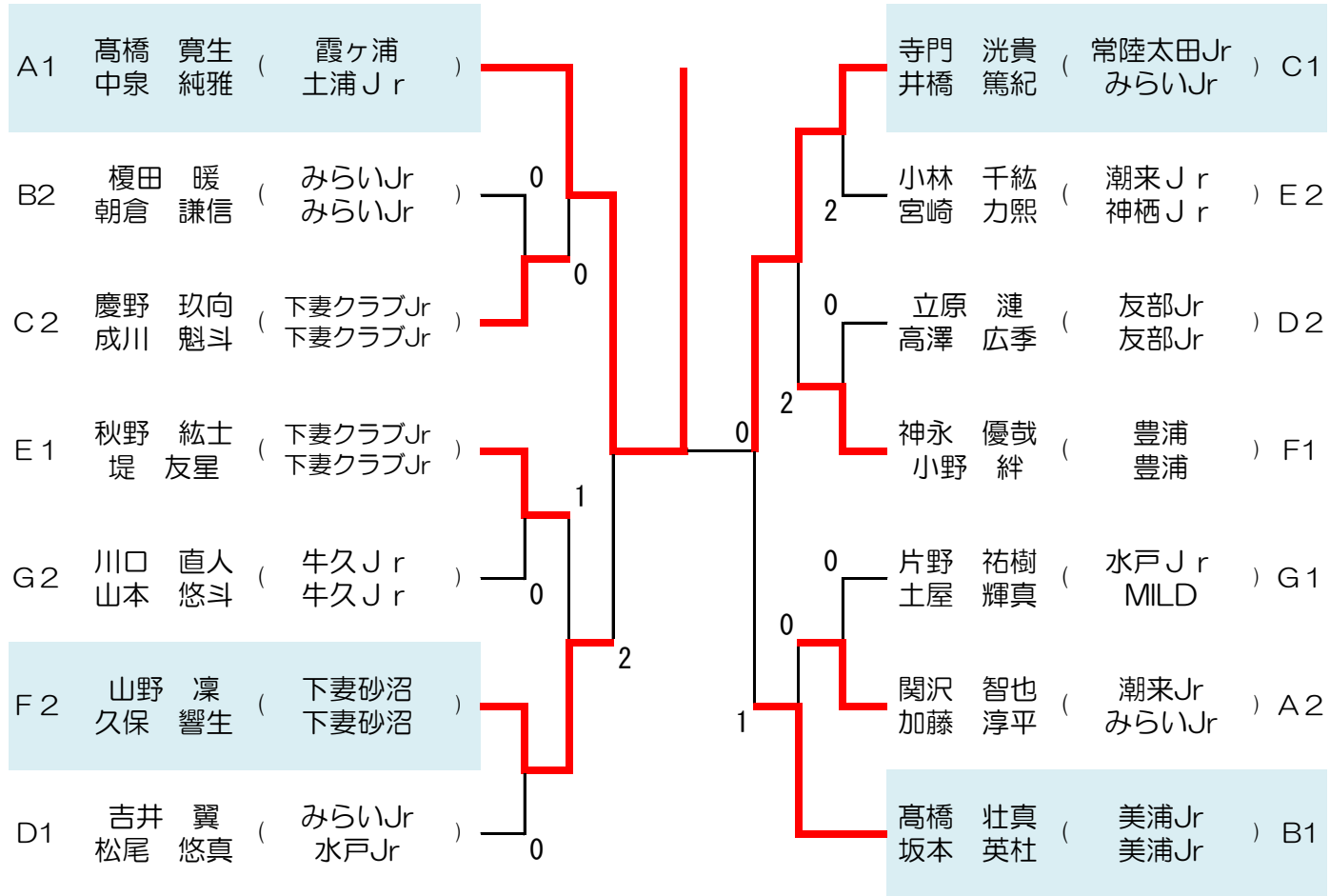
Gブロック				19	20	21	22	勝	得失	順
19	片野 祐樹 土屋 輝真	(水戸 Jr MILD)		/	③	③	③	3		1
20	小田 和音 宮本 倅汰	(みらいJr みらいJr)		2	/	③	0	1		3
21	仲田 怜央 箕輪 來斗	(神栖 Jr 旭 Jr)		0	2	/	1	0		4
22	川口 直人 山本 悠斗	(牛久 Jr 牛久 Jr)		1	③	③	/	2		2

Cブロック				7	8	9	勝	得失	順
7	寺門 洸貴 井橋 篤紀	(常陸太田Jr みらいJr)		/	③	③	2		1
8	慶野 玖向 成川 魁斗	(下妻クラブJr 下妻クラブJr)		0	/	③	1		2
9	横瀬 未優志 宮本 晴	(龍ヶ崎 美浦 Jr)		0	1	/	0		3

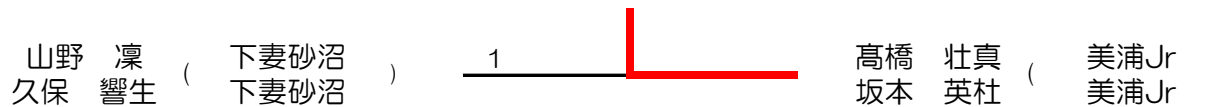
Dブロック				10	11	12	勝	得失	順
10	吉井 翼 松尾 悠真	(みらいJr 水戸 Jr)		/	③	③	2		1
11	立原 漣 高澤 広季	(友部 Jr 友部 Jr)		2	/	③	1		2
12	柳田 和昌 狩野 楽宗	(古河STC 古河STC)		0	0	/	0		3

Eブロック				13	14	15	勝	得失	順
13	小林 千紘 宮崎 力熙	(潮来 Jr 神栖 Jr)		/	③	2	1		2
14	小川 稜太 片野 永琉	(豊浦 豊浦)		1	/	2	0		3
15	秋野 紘士 堤 友星	(下妻クラブJr 下妻クラブJr)		③	③	/	2		1

高学年男子決勝トーナメント



3位決定戦



シングルス女子

Aブロック		1	2	3	勝	得失	順
1	大図 果凛 (水戸 Jr)	/	③	③	2		1
2	坂本 亜子 (新治)	0	/	③	1		2
3	三浦 帆乃夏 (古河STC)	R	R	/	0		3

Bブロック		4	5	6	勝	得失	順
4	一ツ木 彩衣 (古河STC)	/	③	③	2		1
5	山口 真央 (MILD)	0	/	2	0		3
6	三浦 菜歩 (友部 Jr)	0	③	/	1		2

Cブロック		7	8	9	勝	得失	順
7	豊田 すみれ (水戸 Jr)	/	③	③	2		1
8	石田 綾萌 (神栖 Jr)	R	/	R	0		3
9	小川 莉央 (玉造山王)	0	③	/	1		2

Dブロック		10	11	12	勝	得失	順
10	野部 真寿 (紫峯)	/	③	③	2		1
11	上坂 芽生 (水戸 Jr)	0	/	0	0		3
12	齋藤 琴音 (潮来 Jr)	0	③	/	1		2

Eブロック		13	14	15	勝	得失	順
13	高根 夏樹 (水戸 Jr)	/	③	③	2		1
14	横須賀 紅巴 (豊浦)	0	/	2	0		3
15	須之内 咲夏 (神栖 Jr)	1	③	/	1		2

Fブロック		16	17	18	勝	得失	順
16	飯塚 梨乃 (紫峯)	/	③	③	2		1
17	吉田 優那 (水戸 Jr)	0	/	0	0		3
18	柳澤 鈴莉 (土浦 Jr)	0	③	/	1		2

Gブロック		19	20	21	勝	得失	順
19	嶋田 葵 (水戸 Jr)	/	③	③	2		1
20	蛭原 紅花 (牛久 Jr)	0	/	③	1		2
21	菅宮 なつの (神栖 Jr)	0	1	/	0		3

Hブロック		22	23	24	勝	得失	順
22	緑川 まい (水戸 Jr)	/	③	③	2		1
23	原 陽菜 (神栖 Jr)	R	/	R	0		3
24	倉科 りょう (牛久 Jr)	1	③	/	1		2

Iブロック		25	26	27	勝	得失	順
25	黒田 遥菜 (MCD)	/	③	③	2		1
26	小沼 唯緒里 (旭 Jr)	0	/	1	0		3
27	畠山 美音 (豊浦)	2	③	/	1		2

Jブロック		28	29	30	勝	得失	順
28	藤田 絢花 (豊浦)	/	③	③	2		1
29	長尾 彩音 (龍ヶ崎)	0	/	0	0		3
30	高野 由椰 (下妻砂沼)	1	③	/	1		2

Kブロック		31	32	33	勝	得失	順
31	緑川 あい (水戸 Jr)	/	③	③	2		1
32	加藤 琉月 (豊浦)	0	/	0	0		3
33	山本 優衣 (友部 Jr)	0	③	/	1		2

Lブロック		34	35	36	勝	得失	順
34	木村 華奈 (土浦 Jr)	/	③	③	2		1
35	鈴木 花南 (水戸 Jr)	0	/	1	0		3
36	堀内 優心子 (潮来 Jr)	0	③	/	1		2

Mブロック		37	38	39	勝	得失	順
37	栗俣 麗莉 (美浦 Jr)	/	③	③	2		1
38	久保 玲奈 (神栖 Jr)	R	/	R	0		3
39	關 佳音 (旭 Jr)	0	③	/	1		2

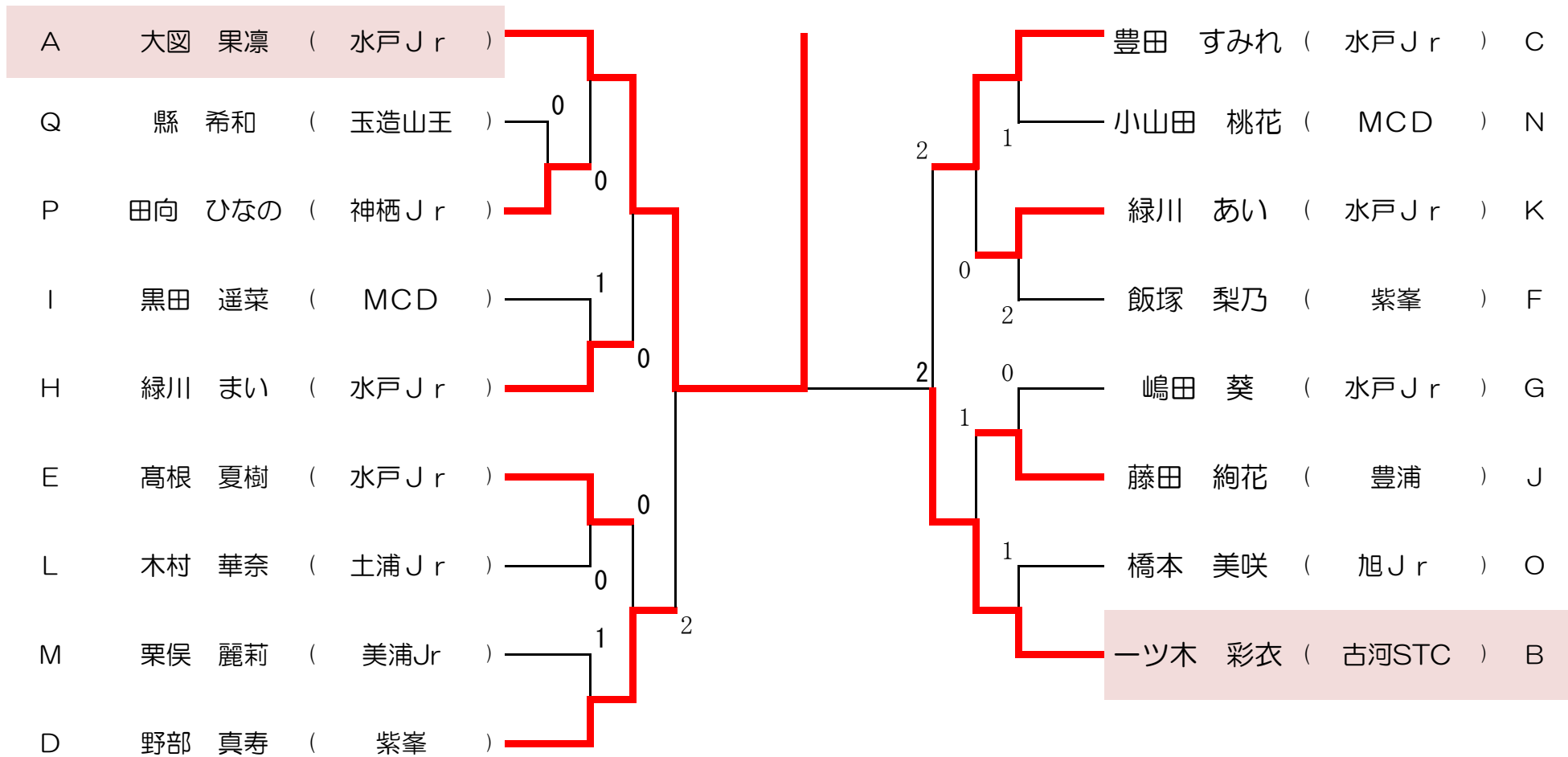
Nブロック		40	41	42	勝	得失	順
40	小山田 桃花 (MCD)	/	③	③	2		1
41	関口 綾 (水戸 Jr)	0	/	1	0		3
42	濱谷 美和子 (旭 Jr)	0	③	/	1		2

Oブロック		43	44	45	勝	得失	順
43	橋本 美咲 (旭 Jr)	/	③	③	2		1
44	栗原 あかり (水戸 Jr)	0	/	0	0		3
45	工藤 暖華 (常陸太田)	0	③	/	1		2

Pブロック		46	47	48	勝	得失	順
46	上田 葉椰 (友部 Jr)	/	③	1	1		2
47	西田 るみ (龍ヶ崎)	0	/	0	0		3
48	田向 ひなの (神栖 Jr)	③	③	/	2		1

Qブロック		49	50	51	勝	得失	順
49	長峰 愛梨 (旭 Jr)	/	③	2	1		2
50	鈴木 彩音 (水戸 Jr)	0	/	0	0		3
51	縣 希和 (玉造山王)	③	③	/	2		2

シングルス女子決勝トーナメント



3位決定戦



低学年女子

Aブロック				1	2	3	勝	得失	順
1	前田 心愛 古川 莉愛	(MCD 豊浦)			③	③	2		1
2	酒井 杏華 坂井 愛理	(新治 新治)	0		0	0			3
3	石塚 陽奈 岩瀬 愛叶	(美浦Jr 美浦Jr)	0	③		1			2

Fブロック				16	17	18	勝	得失	順
16	清家 心優 宮下 凜月	(龍ヶ崎 龍ヶ崎)			③	③	2		1
17	浅田 美和 平沼 和珠	(旭Jr 旭Jr)	0		0	0			3
18	横島 樹里 高瀬 結衣	(下妻JST 玉造山王)	0	③		1			2

Kブロック				31	32	33	勝	得失	順
31	千葉 香澄 大浦 愛瑠	(みらいJr みらいJr)			1	③	1	+1	1
32	佐藤 美月 古川 玲月葉	(MCD 豊浦)	③		1	1		±0	2
33	野口 月星 塚田 心遥	(美浦Jr 美浦Jr)	0	③		1		-1	3

Bブロック				4	5	6	勝	得失	順
4	伊敷 いろは 中原 夕芽	(古河STC 古河STC)			③	③	2		1
5	渡邊 笑子 渡邊 希良々	(神栖Jr 神栖Jr)	0		2	0			3
6	栗原 志穂 湯本 瑠花	(下妻JST 下妻JST)	1	③		1			2

Gブロック				19	20	21	勝	得失	順
19	櫻井 結月 濱谷 優衣	(旭Jr 旭Jr)			③	③	2		1
20	宗方 希花 加藤 叶琉	(豊浦 豊浦)	1		2	0			3
21	児玉 結菜 見目 乃愛	(新治 新治)	1	③		1			2

Lブロック				34	35	36	勝	得失	順
34	米川 美綾 高木 優心	(MILD MILD)			0	0	0		3
35	粉名内 葵 茂木 恵里子	(潮来Jr 潮来Jr)	③		0	1			2
36	久松 瑞季 酒井 菜月	(新治 新治)	③	③		2			1

Cブロック				7	8	9	勝	得失	順
7	堀内 真心子 宮本 果歩	(潮来Jr 潮来Jr)			③	③	2		1
8	古川 咲奈 眞家 彩	(霞ヶ浦 霞ヶ浦)	0		③	1			2
9	草深 歩由奈 明間 きらり	(新治 新治)	0	0		0			3

Hブロック				22	23	24	勝	得失	順
22	縣 依央 白土 愛梨	(玉造山王 玉造山王)			③	1	1		2
23	會澤 采実 斉藤 麗奈	(水戸Jr 水戸Jr)	0		1	0			3
24	山本 真綾 田嶋 里咲	(神栖Jr 神栖Jr)	③	③		2			1

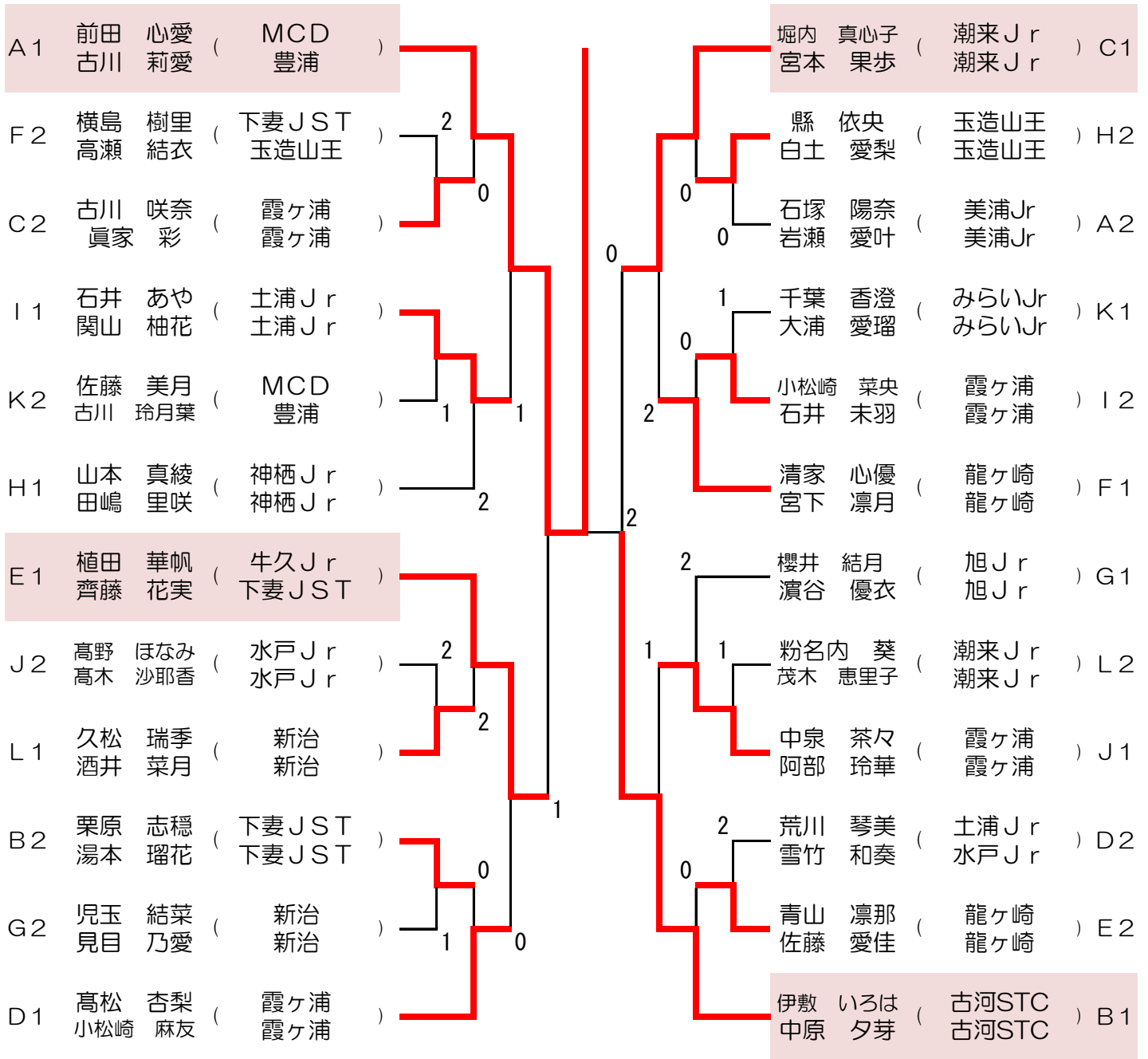
Dブロック				10	11	12	勝	得失	順
10	高松 杏梨 小松崎 麻友	(霞ヶ浦 霞ヶ浦)			③	③	2		1
11	荒川 琴美 雪竹 和奏	(土浦Jr 水戸Jr)	0		③	1			2
12	櫻井 千歩 飯島 彩花	(旭Jr 旭Jr)	0	0		0			3

Iブロック				25	26	27	勝	得失	順
25	石井 あや 関山 柚花	(土浦Jr 土浦Jr)			③	③	2		1
26	小松崎 菜央 石井 未羽	(霞ヶ浦 霞ヶ浦)	0		③	1			2
27	林 楓恋 笠原 唯愛	(潮来Jr 潮来Jr)	0	0		0			3

Eブロック				13	14	15	勝	得失	順
13	植田 華帆 齊藤 花実	(牛久Jr 下妻JST)			③	③	2		1
14	間々田 莉央 鈴木 結芽	(豊浦 豊浦)	0		1	1			3
15	青山 凜那 佐藤 愛佳	(龍ヶ崎 龍ヶ崎)	1	③		1			2

Jブロック				28	29	30	勝	得失	順
28	高野 ほなみ 高木 沙耶香	(水戸Jr 水戸Jr)			③	0	1		2
29	宮下 朱乃 宇賀持 美咲	(龍ヶ崎 龍ヶ崎)	0		0	0			3
30	中泉 茶々 阿部 玲華	(霞ヶ浦 霞ヶ浦)	③	③		2			1

低学年女子決勝トーナメント



3位決定戦

植田 華帆 (牛久 Jr)
齊藤 花実 (下妻 JST)



堀内 真心子 (潮来 Jr)
宮本 果歩 (潮来 Jr)

高学年女子

Aブロック			1	2	3	勝	得失	順
1	柏春花 松本 怜奈	(常陸太田Jr みらいJr)	/	③	③	2		1
2	山本しずく 江刺家 紗朋	(豊浦 豊浦)	0	/	③	1		2
3	松信 美優 関口 玲菜	(潮来Jr 潮来Jr)	0	1	/	0		3

Fブロック			16	17	18	勝	得失	順
16	廣瀬 彩音 松田 歩乃佳	(美浦Jr 美浦Jr)	/	③	③	2		1
17	大森 楓 中嶋 花瑠名	(水戸Jr 水戸Jr)	R	/	R	0		3
18	渡辺 らら 鈴木 美羽	(豊浦 豊浦)	0	③	/	1		2

Kブロック			31	32	33	勝	得失	順
31	猪瀬 莉子 武笠 白華	(下妻砂沼 下妻砂沼)	/	③	③	2		1
32	菊池 惟月 川澄 真瑚	(旭Jr 旭Jr)	0	/	0	0		3
33	前澤 麻央 安達 彩七	(下妻クラブJr 下妻クラブJr)	1	③	/	1		2

Bブロック			4	5	6	勝	得失	順
4	真弓 愛海 西田 陽菜	(豊浦 豊浦)	/	③	③	2		1
5	磯野 心絢 野口 心花	(友部Jr 友部Jr)	0	/	1	0		3
6	高木 莉沙 大島 華夏	(水戸Jr 水戸Jr)	0	③	/	1		2

Gブロック			19	20	21	勝	得失	順
19	酒田 楓杏 日比野 希美	(潮来Jr 潮来Jr)	/	③	③	2		1
20	木間塚 くるみ 小野口 莉央	(新治 新治)	0	/	③	1		2
21	米川 瑠依 田口 咲優	(旭Jr 旭Jr)	0	1	/	0		3

Lブロック			34	35	36	勝	得失	順
34	矢代 桜叶 矢代 桜愛	(豊浦 豊浦)	/	③	2	1		2
35	清水 真結 片岡 結愛	(みらいJr みらいJr)	1	/	2	0		3
36	遠藤 玲華 宇都木 祥来	(古河北利根 古河北利根)	③	③	/	2		1

Cブロック			7	8	9	勝	得失	順
7	秋山 ゆずか 伊藤 実良	(牛久Jr 牛久Jr)	/	③	③	2		1
8	飯島 こころ 大島 芦郁	(潮来Jr 古河STC)	1	/	2	0		3
9	山川 詩織 加瀬 桃子	(神栖Jr 神栖Jr)	1	③	/	1		2

Hブロック			22	23	24	勝	得失	順
22	北山 桃凧 長沼 優香	(牛久Jr 牛久Jr)	/	③	③	2		1
23	間々田 桜希 藤本 真葵	(豊浦 豊浦)	0	/	③	1		2
24	保原 乃彩 園部 由佳	(友部Jr 友部Jr)	R	R	/	0		3

Mブロック			37	38	39	40	勝	得失	順
37	三田 さくら 戸口 穂奏	(Hope Hope)	/	③	1	0	1		3
38	落合 望々香 長瀬 瑠璃	(豊浦 豊浦)	1	/	0	0	0		4
39	笠原 望愛 大川 帆奈	(潮来Jr 潮来Jr)	③	③	/	0	2		2
40	伊藤 心愛 柴原 小夏	(新治 新治)	③	③	③	/	3		1

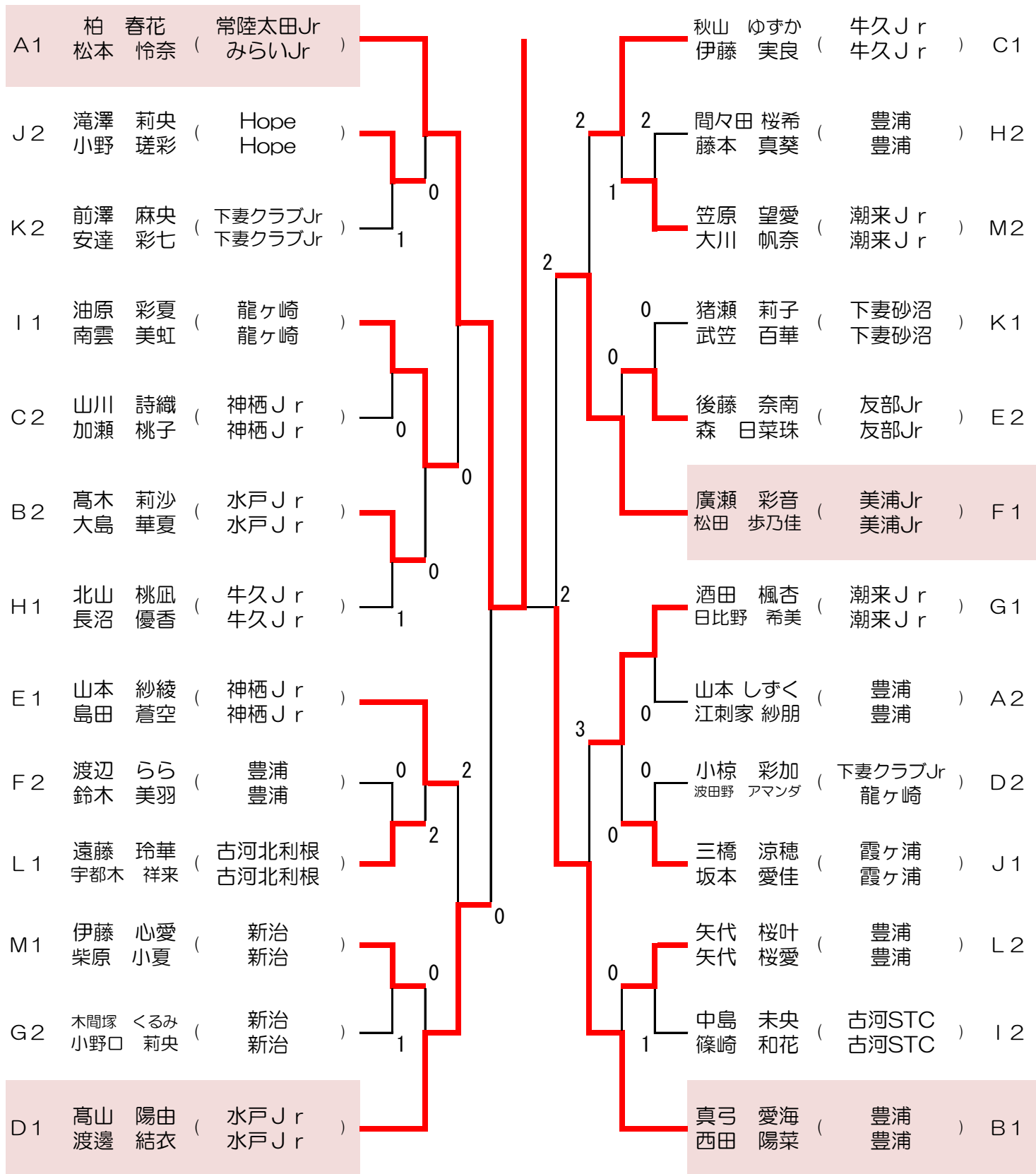
Dブロック			10	11	12	勝	得失	順
10	高山 陽由 渡邊 結衣	(水戸Jr 水戸Jr)	/	③	③	2		1
11	小椋 彩加 波田野 アマンダ	(下妻クラブJr 龍ヶ崎)	0	/	③	1		2
12	渡辺 芽依 江沼 那央	(旭Jr 旭Jr)	0	2	/	0		3

Iブロック			25	26	27	勝	得失	順
25	油原 彩夏 南雲 美虹	(龍ヶ崎 龍ヶ崎)	/	③	③	2		1
26	大場 翔未 亀山 若菜	(水戸Jr 水戸Jr)	1	/	0	0		3
27	中島 未央 篠崎 和花	(古河STC 古河STC)	1	③	/	1		2

Eブロック			13	14	15	勝	得失	順
13	山本 紗綾 島田 蒼空	(神栖Jr 神栖Jr)	/	③	③	2		1
14	佐藤 柚乃 中森 笑花	(MILD MILD)	0	/	1	0		3
15	後藤 奈南 森 日菜珠	(友部Jr 友部Jr)	0	③	/	1		2

Jブロック			28	29	30	勝	得失	順
28	三橋 涼穂 坂本 愛佳	(霞ヶ浦 霞ヶ浦)	/	③	③	2		1
29	萩原 夏希 菅原 野々華	(龍ヶ崎 龍ヶ崎)	0	/	0	0		3
30	滝澤 莉央 小野 瑠彩	(Hope Hope)	0	③	/	1		2

高学年女子決勝トーナメント



3位決定戦

高山 陽由 (水戸 Jr)
渡邊 結衣 (水戸 Jr)



廣瀬 彩音 (美浦 Jr)
松田 歩乃佳 (美浦 Jr)

第19回全国小学生ソフトテニス大会 茨城県予選会結果

予選会 : 令和元年12月7日/神栖海浜運動公園テニスコート

	シングルス男子	学年	シングルス女子	学年	高学年男子	学年	高学年女子	学年	低学年男子	学年	低学年女子	学年
優 勝	長谷川 博人	6	大図 果凛	6	高橋 寛生	5	柏 春花	5	飯田 陽乃助	4	前田 心愛	4
					中泉 純雅	5	松本 怜奈	5	小原 凜汰朗	4	古川 莉愛	4
	美浦Jr		水戸Jr		霞ヶ浦/土浦Jr		みらいJr/常陸太田		土浦Jr		MCD/豊浦	
2 位	善福 留生	6	一ツ木 彩衣	6	寺門 洸貴	5	真弓 愛海	5	山口 結人	4	伊敷 いろは	3
					井橋 篤紀	5	西田 陽菜	5	根本 悠暉	4	中原 夕芽	3
	水戸Jr		古河STC		常陸太田/みらいJr		豊浦		土浦Jr/牛久Jr		古河STC	
3 位	中原 一翔	6	野部 真寿	6	高橋 壮真	5	廣瀬 彩音	5	飯田 裕仁	4	堀内 真心子	4
					坂本 英杜	5	松田 歩乃佳	5	佐々木 陽向	4	宮本 果歩	4
	古河STC		紫峯		美浦Jr		美浦Jr		豊浦/美浦Jr		潮来Jr	
4 位	白川 隼平	6	豊田 すみれ	6	山野 凜	5	高山 陽由	5	神崎 隼	4	植田 華帆	4
					久保 響生	5	渡邊 結衣	5	佐藤 大地	4	齊藤 花実	4
	牛久Jr		水戸Jr		下妻砂沼		水戸Jr		水戸Jr		下妻JST/牛久Jr	

※シングルス2位、ダブルス4位までの選手が 令和2年3月29日～31日に開催される第19回全国小学生ソフトテニス大会に参加資格があります。

5位から8位までの高学年男女・低学年男女選手が全国ジュニアトレーニングキャンプ2020に参加資格があります。(辞退の場合は下位繰上げ)

高学年男女ベスト4の選手がケンコーカップ団体戦男女Bチームとして参加資格があります