

平成30年度
茨城県スポーツ少年団スポーツ大会
ソフトテニスの部

平成30年7月29日(日)
【 中学生の部 】

平成30年8月12日(日)
【 小学生の部 】

水戸総合運動公園テニスコート

(財)茨城県体育協会
茨城県スポーツ少年団
茨城県ソフトテニス連盟
茨城県小学生ソフトテニス連盟

低学年男子

Aブロック			1	2	3	勝	得失	順
1	宮本 凌生 松尾 悠真	(水戸市 水戸市)		③	③			1
2	当日調整 当日調整	(当日調整 当日調整)	R		R			3
3	宮内 珀翔 小峰 端生	(潮来市 潮来市)	0	③				2

Bブロック			4	5	6	勝	得失	順
4	吉井 翼 井橋 篤紀	(つくばみらい市 つくばみらい市)		③	③			1
5	当日調整 当日調整	(当日調整 当日調整)	R		R			3
6	白石 祐走 宇都木 倅人	(古河市(北利根) 古河市(北利根))	0	③				2

Cブロック			7	8	9	勝	得失	順
7	高橋 壮真 坂本 英杜	(美浦村 美浦村)		③	③			1
8	渡辺 雄大 川澄 倅平	(銚田市旭 銚田市旭)	0		③			2
9	簡野 斗真 根本 俊輔	(神栖市 神栖市)	0	1				3

Dブロック			10	11	12	勝	得失	順
10	小林 千紘 関沢 智也	(潮来市 潮来市)		③	③			1
11	小田 和音 榎田 暖	(つくばみらい市 つくばみらい市)	0		③			2
12	海老澤 祐希 東ヶ崎 七音	(茨城町 茨城町)	0	0				3

Eブロック			13	14	15	勝	得失	順
13	神永 優哉 小野 絆	(日立市豊浦 日立市豊浦)		③	③			1
14	皆藤 心平 吉川 景都	(銚田市旭 銚田市旭)	0		③			2
15	OP OP	(土浦市 土浦市)	R	R				3

Fブロック			16	17	18	勝	得失	順
16	寺門 洗貴 佐々木 陽向	(常陸太田市 日立市豊浦)		③	③			1
17	差波 耕太郎 岩上 英心	(古河市(北利根) 古河市(北利根))	0		0			3
18	秋野 紘士 中泉 純雅	(土浦市 土浦市)	1	③				2

Gブロック			19	20	21	勝	得失	順
19	片野 祐樹 矢口 慶	(水戸市 土浦市)		③	0			2
20	仲田 伶央 根本 幸太郎	(神栖市 神栖市)	0		0			3
21	鳩貝 弘太 山野 凜	(下妻市(下妻) 下妻市(砂沼))	③	③				1

Hブロック			22	23	24	勝	得失	順
22	飯田 陽乃助 小原 凜太郎	(土浦市 土浦市)		③	③			1
23	高橋 真聖 飯田 裕仁	(美浦村 美浦村)	2		③			2
24	小沼 陽翔 浪方 飛空	(銚田市大洋 銚田市大洋)	2	0				3

Iブロック			25	26	27	勝	得失	順
25	大貫 煌白 松崎 心南	(龍ヶ崎市 龍ヶ崎市)		0	0			3
26	重田 隼 札 瑛太	(銚田市大洋 銚田市大洋)	③		③			1
27	小林 玲王 神野 雄斗	(古河市(古河Jr) 古河市(古河Jr))	③	1				2

Jブロック			28	29	30	勝	得失	順
28	宮崎 力熙 田向 恵丞	(神栖市 神栖市)		③	③			1
29	根本 悠暉 山本 悠斗	(牛久市 牛久市)	1		③			2
30	岡田 志堂 箕輪 來斗	(銚田市旭 銚田市旭)	0	2				3

高学年男子 (1)

Aブロック		1	2	3	勝	得失	順
1	白川 隼平 (牛久市) 長谷川 博人 (美浦村)		③	③			1
2	当日調整 (当日調整) 当日調整 (当日調整)	R		R			3
3	菅谷 獅道 (鉦田市旭) OP (大子町)	0	③				2

Bブロック		4	5	6	勝	得失	順
4	菅原 光輝 (神栖市) 中原 一翔 (古河市)		③	③			1
5	当日調整 (当日調整) 当日調整 (当日調整)	R		R			3
6	大内 友貴 (茨城町) 田家 青空 (茨城町)	0	③				2

Cブロック		7	8	9	勝	得失	順
7	坂本 大貴 (土浦市) 林 終斗 (水戸市)		③	③			1
8	渡邊 陽太 (常陸太田市) 本間 拳人 (常陸太田市)	0		③			2
9	野原 良馬 (鉦田市旭) 小沼 逢琉 (鉦田市旭)	0	0				3

Dブロック		10	11	12	勝	得失	順
10	大内 拓海 (常陸太田市) 小室 昂誠 (常陸太田市)		③	③			1
11	林 朋慶 (水戸市) 小菅 隼希 (水戸市)	0		③			2
12	久保田 大空 (潮来市) 小峰 悠聖 (潮来市)	0	2				3

Eブロック		13	14	15	勝	得失	順
13	伊敷 元斗 (古河市) 萩原 陽介 (古河市)		③	③			1
14	遠藤 和城 (茨城町) 佐々木 聖仁 (日立市)	1		③			2
15	大槻 千晴 (牛久市) 山田 桜祐 (牛久市)	0	0				3

Fブロック		16	17	18	勝	得失	順
16	中川 晃輔 (かすみがうら市) 高橋 龍生 (かすみがうら市)		③	③			1
17	稲葉 尚之 (茨城町) 並木 晴樹 (茨城町)	0		1			3
18	菊池 聡哉 (大子町) 齋藤 弘着 (大子町)	0	③				2

Gブロック		19	20	21	勝	得失	順
19	堀 ひかる (かすみがうら市) 森本 黄 (かすみがうら市)		③	③			1
20	菊池 海成 (常陸太田市) 川又 悠生 (日立市)	0		③			2
21	神野 耀太 (古河市) 大森 未路 (古河市)	0	1				3

Hブロック		22	23	24	勝	得失	順
22	簡野 瞬太 (神栖市) 長野 伊吹 (潮来市)		③	2			2
23	江幡 政龍 (茨城町) 小橋 賢介 (茨城町)	0		0			3
24	飯塚 陸斗 (鉦田市大洋) 西村 蓮 (鉦田市大洋)	③	③				1

Iブロック		25	26	27	勝	得失	順
25	佐藤 和政 (龍ヶ崎市) 青山 榎樹 (龍ヶ崎市)		③	③			1
26	飯島 光琉 (鉦田市大洋) 石塚 玲真 (鉦田市大洋)	1		③			2
27	池田 瑞樹 (鉦田市旭) 酒井 遥斗 (鉦田市旭)	0	0				3

Jブロック		28	29	30	勝	得失	順
28	尼崎 将伍 (牛久市) 中沢 隼翔 (牛久市)		0	③			2
29	菊池 終平 (鉦田市大洋) 小沼 海晴 (鉦田市大洋)	③		③			1
30	飯田 陸斗 (古河市) 大島 章護 (古河市)	1	0				3

Kブロック		31	32	33	勝	得失	順
31	齋藤 瑛己 (龍ヶ崎市) 沼尻 湊 (龍ヶ崎市)		③	③			1
32	浪方 夢叶 (鉦田市大洋) 中根 智哉 (鉦田市大洋)	0		③			2
33	岩上 颯太 (古河市) 横塚 煌平 (古河市)	1	2				3

Lブロック		34	35	36	勝	得失	順
34	古谷 輝 (古河市) 沼田 吏功 (古河市)		③	③			1
35	保立 弓弦 (神栖市) 荻谷 陸斗 (神栖市)	0		1			3
36	藤田 結心 (大子町) 藤田 晃輔 (大子町)	0	③				2

Mブロック		37	38	39	勝	得失	順
37	白井 大雅 (鉦田市旭) 鬼沢 大輝 (鉦田市旭)		2	2			3
38	伊東 優貴 (牛久市) 植田 隼右 (牛久市)	③		1			2
39	外岡 功聖 (水戸市) 会沢 拓翔 (水戸市)	③	③				1

Nブロック		40	41	42	勝	得失	順
40	小野 来斗 (日立市) 植木 孝之 (日立市)		③	③			1
41	水野 昂 (古河市) 嶋田 龍聖 (つくばみらい市)	2		③			2
42	根本 健太郎 (牛久市) 石坂 巧翔 (土浦市)	0	0				3

Oブロック		43	44	45	勝	得失	順
43	安部 翔貴 (潮来市) 福永 悠翔 (潮来市)		③	2			2
44	高橋 寛生 (かすみがうら市) 前澤 厚希 (かすみがうら市)	2		0			3
45	根本 終吾 (水戸市) 善福 留生 (水戸市)	③	③				1

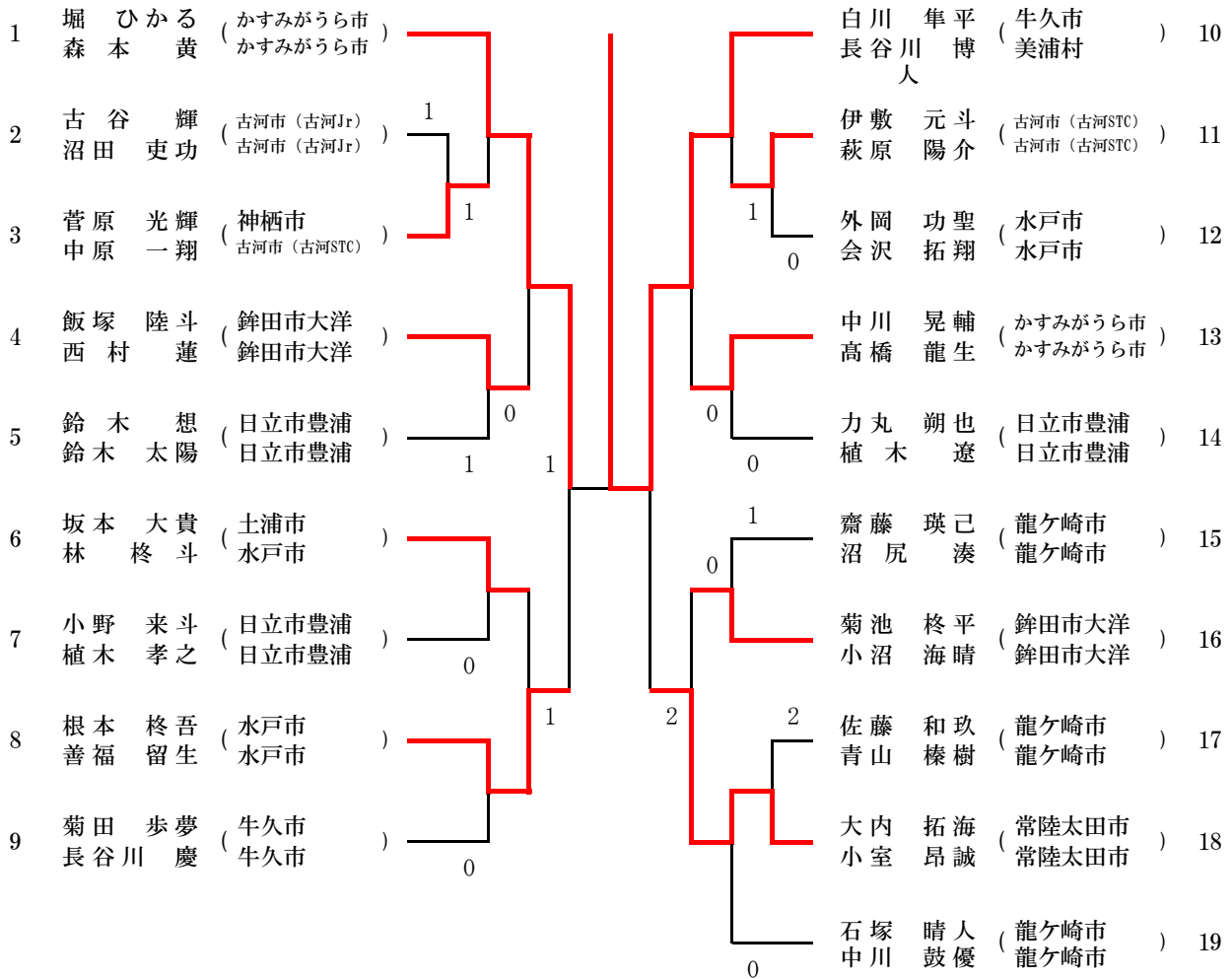
Pブロック		46	47	48	勝	得失	順
46	力丸 朔也 (日立市) 植木 遼 (日立市)		③	③			1
47	喜納 蓮斗 (龍ヶ崎市) 菊地 万悠 (龍ヶ崎市)	1		③			2
48	森 大地 (古河市) 谷貝 駿介 (古河市)	0	2				3

Qブロック		49	50	51	勝	得失	順
49	石塚 晴人 (龍ヶ崎市) 中川 鼓優 (龍ヶ崎市)		③	③			1
50	OP (大子町) OP (大子町)	R		R			3
51	菊池 俊 (城里町) 高見 翔吾 (城里町)	0	③				2

Rブロック		52	53	54	勝	得失	順
52	鈴木 想 (日立市) 鈴木 太陽 (日立市)		③	③			1
53	上原 魁登 (鉦田市大洋) 和泉 徳ノ神 (鉦田市大洋)	1		③			2
54	OP (茨城町) OP (茨城町)	R	R				3

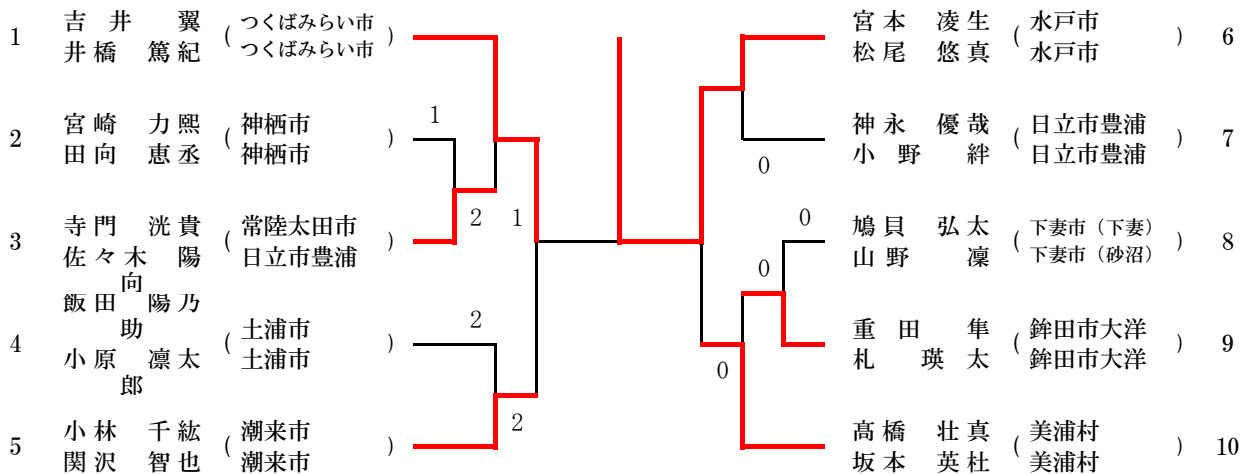
Sブロック		55	56	57	勝	得失	順
55	鈴木 悠太 (神栖市) 大内 優舞 (神栖市)		③	0			2
56	OP (大子町) OP (大子町)	R		R			3
57	菊田 歩夢 (牛久市) 長谷川 慶 (牛久市)	③	③				1

高学年男子決勝トーナメント



決勝トーナメント組み合わせは抽選とし、抽選は本部が行う

低学年男子決勝トーナメント



低学年女子

Aブロック			1	2	3	勝	得失	順
1	柏 春花 松本 怜奈	(常陸太田市 つくばみらい市)		③	③			1
2	渡辺 芽依 川澄 真瑚	(銚田市旭 銚田市旭)	0		0			3
3	五島 莉子 長瀬 瑠璃	(常陸太田市 日立市豊浦)	0	③				2

Bブロック			4	5	6	勝	得失	順
4	三浦 はな 真弓 愛海	(神栖市 日立市豊浦)		③	③			1
5	後谷 苺夏 大里 ナオ	(行方市麻生 行方市麻生)	0		0			3
6	齋藤 花実 渡邊 笑子	(下妻市(下妻) 神栖市)	0	③				2

Cブロック			7	8	9	勝	得失	順
7	北山 桃風 秋山 ゆずか	(牛久市 牛久市)		③	③			1
8	茂木 恵里子 粉名内 葵	(潮来市 潮来市)	0		③			2
9	長谷川 葉名 石井 あや	(土浦市 土浦市)	0	1				3

Dブロック			10	11	12	勝	得失	順
10	清家 心優 宮下 凜月	(龍ヶ崎市 龍ヶ崎市)		③	③			1
11	当日調整 当日調整	(当日調整 当日調整)	R		R			3
12	中原 夕芽 伊敷 いろは	(古河市(古河STC) 古河市(古河STC))	0	③				2

Eブロック			13	14	15	勝	得失	順
13	高松 杏梨 三橋 涼徳	(かすみがうら市 かすみがうら市)		1	③			2
14	遠藤 玲華 宇都木 祥来	(古河市(北利根) 古河市(北利根))	③		③			1
15	酒田 楓杏 笠原 望愛	(潮来市 潮来市)	0	0				3

Fブロック			16	17	18	勝	得失	順
16	高山 陽由 古川 莉愛	(水戸市 日立市豊浦)		③	③			1
17	笠原 唯愛 日比野 希美	(潮来市 潮来市)	1		③			2
18	平野 玲央奈 板橋 一花	(行方市麻生 行方市麻生)	0	2				3

Gブロック			19	20	21	勝	得失	順
19	長沼 優香 伊藤 実良	(牛久市 牛久市)		③	③			1
20	落合 七梨 金谷 華依	(古河市(古河Jr) 古河市(古河Jr))	0		1			3
21	櫻井 千歩 櫻井 結月	(銚田市旭 銚田市旭)	0	③				2

Hブロック			22	23	24	勝	得失	順
22	縣 依央 白土 愛梨	(行方市玉造 行方市玉造)		③	2		+1	2
23	大島 芦郁 浜田 明奈	(古河市(古河STC) 古河市(古河STC))	2		③		+2	1
24	加瀬 桃子 多辺田 愛美	(神栖市 神栖市)	③	2			-3	3

Iブロック			25	26	27	勝	得失	順
25	松田 歩乃佳 林 彩音	(美浦村 美浦村)		③	③			1
26	青山 凜那 佐藤 愛佳	(龍ヶ崎市 龍ヶ崎市)	1		③			2
27	菊池 惟月 田口 咲優	(銚田市旭 銚田市旭)	0	0				3

Jブロック			28	29	30	勝	得失	順
28	小室 璃奈 OP	(常陸太田市 常陸太田市)		0	0			3
29	田嶋 里咲 永山 心晴	(神栖市 神栖市)	③		③			1
30	初見 和奏 古谷 優花	(古河市(古河Jr) 古河市(古河Jr))	③	0				2

Kブロック			31	32	33	勝	得失	順
31	山川 詩織 島田 蒼空	(神栖市 神栖市)		③	0			2
32	川井 零奈 田之上 心優	(牛久市 牛久市)	0		0			3
33	米川 琉依 濱谷 優衣	(銚田市旭 銚田市旭)	③	③				1

Lブロック			34	35	36	勝	得失	順
34	羽生 莉衣奈 和田 彩葉	(行方市麻生 行方市麻生)		③	0			2
35	植田 華帆 飯泉 真衣	(牛久市 下妻市(砂沼))	0		0			3
36	堀内 真心事 宮本 果歩	(潮来市 潮来市)	③	③				1

高学年女子 (1)

Aブロック		1	2	3	勝	得失	順
1	一ツ木 彩衣 (古河市 (古河STC)) 近藤 知穂 (古河市 (古河STC))		③	③			1
2	当日調整 (当日調整) 当日調整 (当日調整)	R		R			3
3	高見 彩花 (城里町) 二瓶 瑠美 (城里町)	0	③				2

Bブロック		4	5	6	勝	得失	順
4	池田 奈実実 (潮来市) 郷原 菜夢 (潮来市)		③	③			1
5	小里 侑愛 (鉦田市大洋) 永山 菜 (鉦田市大洋)	0		③			2
6	OP 荒川 由衣 (茨城町)	0	0				3

Cブロック		7	8	9	勝	得失	順
7	遠藤 絵日 (かすみがうら市) 高松 柚杏 (かすみがうら市)		③	③			1
8	川嶋 悠愛 (行方市麻生) 板橋 亜梨紗 (行方市麻生)	0		0			3
9	綿引 潮那 (水戸市) 嶋田 葵 (水戸市)	1	③				2

Dブロック		10	11	12	勝	得失	順
10	大園 果濃 (水戸市) 濱田 心実 (水戸市)		③	③			1
11	林 侑里 (牛久市) 加藤 向日葵 (古河市 (古河STC))	0		1			3
12	小沼 唯緒里 (鉦田市旭) 関 佳音 (鉦田市旭)	0	③				2

Eブロック		13	14	15	勝	得失	順
13	平間 優奈 (下妻市) 荒巻 瑠奈 (下妻市)		③	③			1
14	飯塚 由真 (鉦田市大洋) 岸田 華 (鉦田市大洋)	0		0			3
15	伊東 彩恵 (日立市豊浦) 畠山 美音 (日立市豊浦)	1	③				2

Fブロック		16	17	18	勝	得失	順
16	高根 夏樹 (水戸市) 緑川 まい (水戸市)		③	③			1
17	鈴木 夢稀成 (大子町) 高崎 伶奈 (大子町)	0		③			2
18	柳瀬 莉苑 (鉦田市旭) 吉川 仁菜 (鉦田市旭)	0	0				3

Gブロック		19	20	21	勝	得失	順
19	豊田 すみれ (常陸太田市) 藤田 絢花 (日立市豊浦)		③	③			1
20	池田 有那 (鉦田市旭) 池田 夕莉 (鉦田市旭)	0		0			3
21	諏訪 世里愛 (古河市 (古河)) 富永 梨代 (古河市 (古河))	0	③				2

Hブロック		22	23	24	勝	得失	順
22	高橋 友菜 (美浦村) 小澤 杏奈 (美浦村)		③	③			1
23	稲葉 亜美 (茨城町) 横塚 結衣 (茨城町)	0		0			3
24	林 誠子 (水戸市) 高木 美沙紀 (水戸市)	0	③				2

Iブロック		25	26	27	勝	得失	順
25	福井 真渚 (水戸市) 緑川 あい (水戸市)		③	③			1
26	羽生 未和 (行方市麻生) 小沼 優空 (行方市麻生)	0		③			2
27	石川 夢乃 (常陸太田市) 根本 菜緒 (常陸太田市)	0	2				3

Jブロック		28	29	30	勝	得失	順
28	野野 真寿 (下妻市) 飯塚 梨乃 (下妻市)		③	③			1
29	鈴木 彩葉 (鉦田市旭) 山田 美暖 (鉦田市旭)	0		0			3
30	植田 紗綾 (神栖市) 小関 涼花 (神栖市)	0	③				2

Kブロック		31	32	33	勝	得失	順
31	木村 華奈 (土浦市) 柳澤 鈴莉 (土浦市)		③	③			1
32	鈴木 那奈 (古河市 (北利根)) 小島 七海 (古河市 (北利根))	1		③			2
33	三枝 莉子 (茨城町) 松本 唯菜 (茨城町)	R	R				3

Lブロック		34	35	36	勝	得失	順
34	清家 優芽 (龍ヶ崎市) 小泉 蓮花 (龍ヶ崎市)		③	③			1
35	松立 理々衣 (茨城町) 小松 夢奈 (茨城町)	R		R			3
36	中村 優那 (城里町) 縣 希和 (行方市玉造)	0	③				2

Mブロック		37	38	39	勝	得失	順
37	藤田 麗月 (古河市 (古河STC)) 三浦 帆乃夏 (古河市 (古河STC))		0	③			2
38	高野 友里 (水戸市) 森 碧唯 (水戸市)	③		③			1
39	永作 優奈 (行方市麻生) 箕輪 優莉 (行方市麻生)	R	R				3

Nブロック		40	41	42	勝	得失	順
40	長峰 愛梨 (鉦田市旭) 橋本 美咲 (鉦田市旭)		③	③			1
41	柳田 優依菜 (美浦村) 飯田 菜摘 (美浦村)	0		③			2
42	吉成 憂花 (大子町) 江尻 菜々美 (大子町)	1	2				3

Oブロック		43	44	45	勝	得失	順
43	大信 穂果 (鉦田市旭) 菅澤 凜奈 (鉦田市旭)		③	③			1
44	茂木 里咲子 (潮来市) 粉名内 滯 (潮来市)	0		0			3
45	富永 奏 (つくばみらい市) 中島 実愛 (つくばみらい市)	1	③				2

Pブロック		46	47	48	勝	得失	順
46	田向 ひなの (神栖市) 鈴木 楓華 (神栖市)		2	③		±0	2
47	永山 侑奈 (水戸市) 鈴木 花南 (水戸市)	③		0		-2	3
48	青山 結香 (龍ヶ崎市) 長尾 あやね (龍ヶ崎市)	2	③			+2	1

Qブロック		49	50	51	勝	得失	順
49	飛田 留奈 (鉦田市旭) 濱谷 美和子 (鉦田市旭)		③	2			2
50	高橋 愛桜 (下妻市 (砂沼)) 猪瀬 莉子 (下妻市 (砂沼))	0		1			3
51	遠藤 瑠華 (古河市 (北利根)) 高塚 咲穂 (古河市 (北利根))	③	③				1

Rブロック		52	53	54	勝	得失	順
52	寺内 亜澄 (茨城町) 佐久間 優 (茨城町)		2	0			3
53	佐藤 美咲 (大子町) 小磯 遙花 (大子町)	③		1			2
54	重田 瑠菜 (鉦田市大洋) 東峰 咲来 (鉦田市大洋)	③	③				1

Sブロック		55	56	57	勝	得失	順
55	小沼 セナ (鉦田市旭) 櫻井 陽菜 (鉦田市旭)		③	0			2
56	中村 珠莉 (古河市 (古河)) 櫛原 佳子 (古河市 (古河))	0		1			3
57	今 ひより (常陸太田市) 飛田 つむぎ (常陸太田市)	③	③				1

Tブロック		58	59	60	勝	得失	順
58	糸井 優奈 (大子町) 尾崎 梨心 (大子町)		③	③			1
59	堀内 優心子 (潮来市) 飯田 実歩 (潮来市)	1		0			3
60	行川 倫美 (鉦田市旭) 川澄 優芽 (鉦田市旭)	1	③				2

Uブロック		61	62	63	勝	得失	順
61	白石 楓 (牛久市) 栗俣 麗莉 (美浦村)		③	③			1
62	永山 葵 (大子町) 菊池 明星 (大子町)	R		R			R
63	貝塚 ひなた (行方市麻生) 川嶋 悠愛 (行方市麻生)	R	R				R

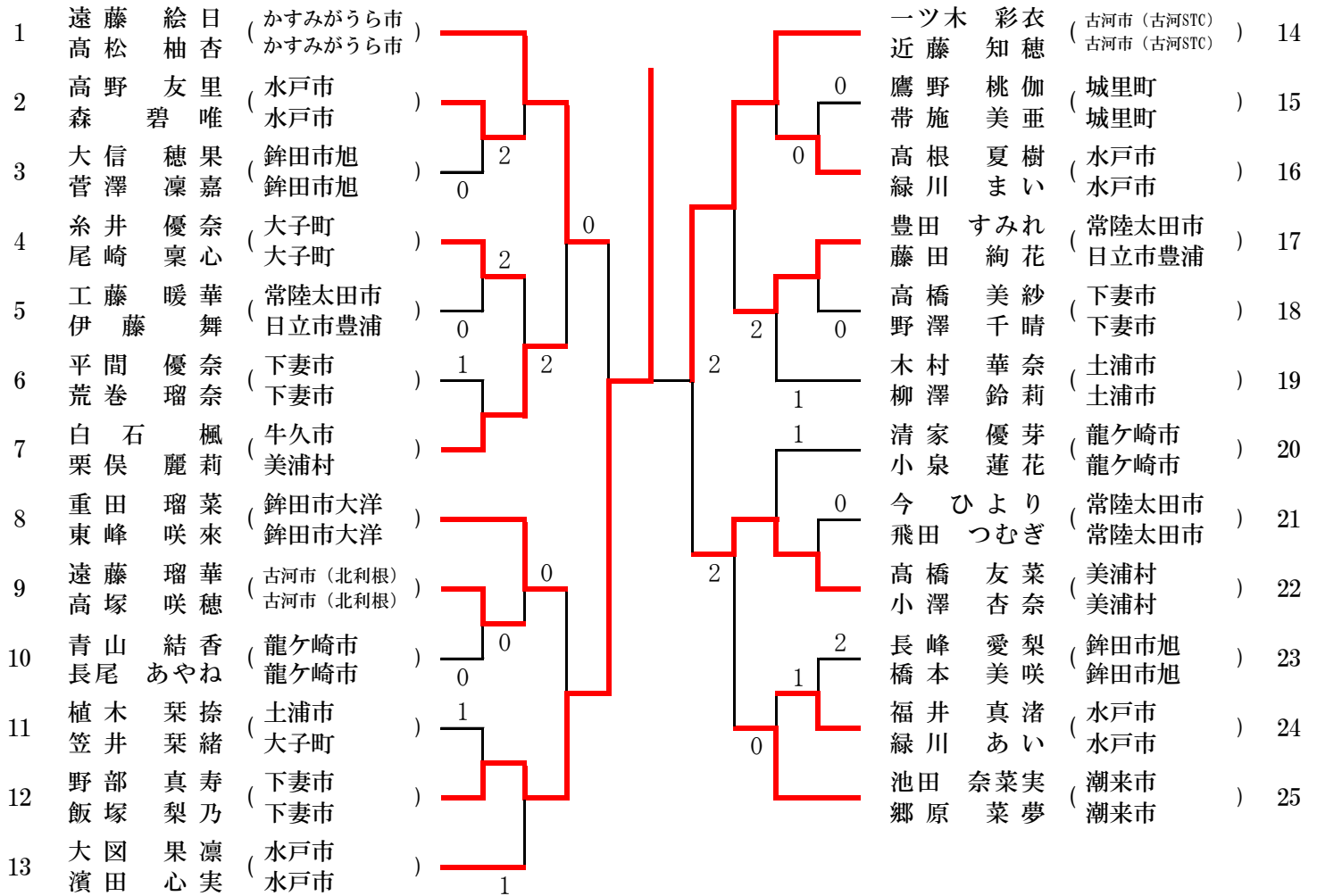
Vブロック		64	65	66	勝	得失	順
64	工藤 暖華 (常陸太田市) 伊藤 舞 (日立市豊浦)		③	③			1
65	香取 菜花 (行方市麻生) 越地 南桜 (行方市麻生)	R		R			3
66	青木 乙葉 (古河市 (古河)) 落合 心梨 (古河市 (古河))	0	③				2

Wブロック		67	68	69	勝	得失	順
67	鷹野 桃伽 (城里町) 帯施 美重 (城里町)		③	③			1
68	岡田 桜礼 (鉦田市旭) 新堀 はるか (鉦田市旭)	1		1			3
69	蛭原 紅花 (牛久市) 倉科 りょう (牛久市)	0	③				2

Xブロック		70	71	72	勝	得失	順
70	倉持 日菜 (古河市 (古河)) 山口 楓姫 (古河市 (古河))		0	③			2
71	高橋 美紗 (下妻市) 野澤 千晴 (下妻市)	③		③			1
72	鈴木 桜天美 (鉦田市大洋) 和泉 七夢 (鉦田市大洋)	0	1				3

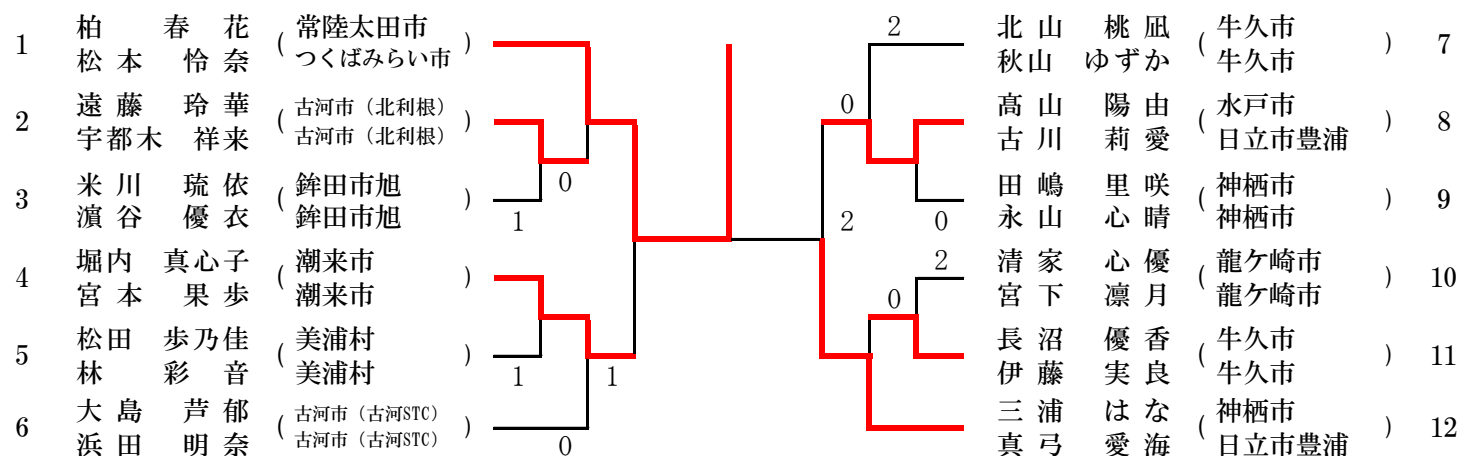
Yブロック		73	74	75	勝	得失	順
73	飯泉 彩衣 (下妻市 (砂沼)) 山野 紫陽花 (下妻市 (砂沼))		③	1			2
74	菅宮 なつ (神栖市) 齊藤 琴音 (潮来市)	0		0			3
75	植木 葉捺 (土浦市) 笠井 菜緒 (土浦市)	③	③				1

高学年女子決勝トーナメント



決勝トーナメント組み合わせは抽選とし、抽選は本部が行う

低学年女子決勝トーナメント



平成30年度 茨城県スポーツ少年団スポーツ大会 ソフトテニスの部 結果一覧

小学生の部：8月12日(日)

	高学年男子	学年	高学年女子	学年	低学年男子	学年	低学年女子	学年
優 勝	白川 隼平	5	野部 真寿	5	宮本 凌生	3	松本 怜奈	4
	長谷川博人	5	飯塚 梨乃	5	松尾 悠真	4	柏 春花	4
	牛久市/美浦村		下妻市		水戸市		つくばみらい市/常陸太田市	
準 優 勝	堀 ひかる	5	一ツ木 彩衣	5	吉井 翼	4	三浦 はな	4
	森本 黄	6	近藤 知穂	5	井橋 篤紀	4	真弓 愛海	4
	かすみがうら市		古河市(古河STC)		つくばみらい市		神栖市/日立市豊浦	
3 位	大内 拓海	6	遠藤 絵日	6	高橋 壮真	4	堀内 真心子	3
	小室 昂誠	6	高松 柚杏	6	坂本 英杜	4	宮本 果歩	4
	常陸太田市		かすみがうら市		美浦村		潮来市	
4 位	根本 柊吾	5	高橋 友菜	6	小林 千紘	4	高山 陽由	4
	善福 留生	5	小澤 杏奈	6	関沢 智也	4	古川 莉愛	3
	水戸市		美浦村		潮来市		水戸市/日立市豊浦	
5 位	※ 中川 晃輔	5	重田 瑠菜	5	神永 優哉	4	遠藤 玲華	4
	※ 高橋 龍生	6	東峰 咲來	6	小野 絆	4	宇都木 祥来	4
	かすみがうら市		鉦田市大洋		日立市豊浦		古河市(北利根)	
5 位	飯塚 陸斗	6	豊田 すみれ	5	寺門 光貴	4	長沼 優香	4
	西村 蓮	6	藤田 絢花	5	佐々木 陽向	3	伊藤 実良	4
	鉦田市大洋		常陸太田市/日立市豊浦		常陸太田市/日立市豊浦		牛久市	
5 位	菊池 柊平	6	白石 楓	6	重田 隼	4	大島 芦郁	4
	小沼 海晴	5	栗俣 麗莉	5	札 瑛太	4	浜田 明奈	3
	鉦田市大洋		牛久市/美浦村		鉦田市大洋		古河市(古河STC)	
5 位	坂本 大貴	5	池田 奈菜実	6	飯田 陽乃助	3	北山 桃凧	4
	※ 林 柊斗	5	郷原 菜夢	6	小原 凜太郎	3	秋山 ゆずか	4
	土浦市/水戸市		潮来市		土浦市		牛久市	
推 薦	松本 成真	6	西條 葵	6				
	(※補充選手)		宮本 絢菜	6				
推 薦	つくばみらい市		水戸市					
	一ノ宮 大和	6	関口 夢來	6				
推 薦	鈴木 玲音	6	荒木田 美咲	6				
	神栖市		行方市玉造					
推 薦	来栖 怜士	6	金澤 帆花	6				
	加藤 心温	6	柏 昊芽	6				
推 薦	美浦村		行方市玉造/常陸太田市					
	(※補充選手)		奥野 姫菜	6				
推 薦	(※補充選手)		田山 美那	6				
			美浦村					

※小学生の部◆高学年男女上位4ペア、低学年男女上位4ペアの選手は、平成30年9月17日、くまがやドームで開催される第12回スポーツ少年団関東小学生ソフトテニス交流大会に参加資格があります。

(少年団所属の全日本選手権県代表選手は推薦として派遣となります。※推薦枠に少年団ではない選手がいる場合は、県スポ少大会より補充となります。)