

令和元年度
茨城県スポーツ少年団スポーツ大会
ソフトテニスの部

令和元年8月18日(日)
【 中学生の部 】

令和元年8月25日(日)
【 小学生の部 】

水戸総合運動公園テニスコート

(財)茨城県体育協会
茨城県スポーツ少年団
茨城県ソフトテニス連盟
茨城県小学生ソフトテニス連盟

低学年男子

Aブロック		1	2	3	勝	得失	順
1	飯田 陽乃助④ (土浦市) 小原 凜汰朗④ (土浦市)		③	③			1
2	田之上 航久② (牛久市) 植田 圭祐① (牛久市)	0		2			3
3	皆藤 心平③ (銚田市旭) 米川 碧④ (銚田市旭)	0	③				2

Bブロック		4	5	6	勝	得失	順
4	根本 悠暉④ (牛久市) 山口 結人④ (土浦市)		③	③			1
5	小沼 陽翔③ (銚田市大洋) 浪方 飛空③ (銚田市大洋)	2		1			3
6	佐藤 大地④ (水戸市) 神崎 隼④ (水戸市)	1	③				2

Cブロック		7	8	9	勝	得失	順
7	高橋 真聖③ (美浦村) 宮内 珀翔③ (潮来市)		③	③			1
8	千葉 功大① (銚田市旭) 千葉 雅史③ (銚田市旭)	0		0			3
9	高野 創也③ (下妻市 (砂沼)) 菊池 祥平② (下妻市 (砂沼))	1	③				2

Dブロック		10	11	12	勝	得失	順
10	櫻井 音和④ (古河市 (古河STC)) 武田 康希④ (古河市 (古河STC))		③	③			1
11	菊池 亮成④ (常陸太田市) 宮藤 晃佑④ (日立市豊浦)	0		0			3
12	根本 俊輔③ (神栖市) 簡野 斗真② (神栖市)	0	③				2

Eブロック		13	14	15	勝	得失	順
13	田向 恵丞③ (神栖市) 大内 悠生③ (神栖市)		③	③			1
14	井橋 瑛大① (つくばみらい市) 齋藤 瑞己② (つくばみらい市)	1		③			2
15	佐野 凌哉④ (常陸太田市) 小松崎 翔太④ (常陸太田市)	0	0				3

Fブロック		16	17	18	19	勝	得失	順
16	清水 仁善③ (つくばみらい市) 小澤 礼和④ (つくばみらい市)		③	③	0			2
17	三浦 大祈③ (古河市 (古河STC)) 宇都木 祥人② (古河市 (北利根))	0		③	1			3
18	佐藤 晴天④ (神栖市) 山口 智也③ (神栖市)	0	1		0			4
19	中野 息吹③ (龍ヶ崎市) 松崎 心南③ (龍ヶ崎市)	③	③	③				1

Gブロック		20	21	22	23	勝	得失	順
20	佐々木 陽向④ (日立市豊浦) 丹 柚稀④ (日立市豊浦)		③	③	③			1
21	須之内 樹③ (神栖市) 山川 紘希② (神栖市)	0		1	0			4
22	箕輪 南斗① (銚田市旭) 箕輪 晴斗③ (銚田市旭)	0	③		0			3
23	藤森 陽太③ (守谷市) 横張 翔万③ (守谷市)	1	③	③				2

高学年男子

Aブロック		1	2	3	勝	得失	順
1	中原 一翔⑥ (古河市(古河STC)) 菅原 光輝⑥ (神栖市)		③	③			1
2	札幌 瑛太⑤ (銚田市大洋) 飯岡 蒼侑③ (銚田市大洋)	0		1			3
3	千葉 海輝⑥ (つくばみらい市) 宮本 俣汰⑤ (つくばみらい市)	0	③				2

Bブロック		4	5	6	勝	得失	順
4	鈴木 太陽⑥ (日立市豊浦) 鈴木 想⑥ (日立市豊浦)		③	③			1
5	箕輪 来斗⑤ (銚田市旭) 片野 祐樹⑤ (水戸市)	0		③			2
6	鳩貝 弘太⑤ (下妻市(砂沼)) 菊次 駿佑⑤ (下妻市(砂沼))	0	0				3

Cブロック		7	8	9	勝	得失	順
7	堀 ひかる⑥ (かすみがうら市) 前澤 厚希⑥ (かすみがうら市)		③	③			1
8	OP 馬場 悠央⑤ (日立市豊浦)	0		0			3
9	神野 雄斗⑤ (古河市(古河I)) 小林 玲王④ (古河市(古河I))	1	③				2

Dブロック		10	11	12	勝	得失	順
10	水野 昂⑥ (古河市(古河STC)) 栗原 輝⑥ (守谷市)		③	③			1
11	濱田 敦暉⑤ (神栖市) 根本 幸太郎⑤ (神栖市)	0		1			3
12	池澤 辰那⑤ (常陸太田市) 土屋 直輝⑤ (常陸太田市)	0	③				2

Eブロック		13	14	15	勝	得失	順
13	吉井 翼⑤ (つくばみらい市) 井橋 篤紀⑤ (つくばみらい市)		2	③			2
14	重田 隼⑤ (銚田市大洋) 小沼 泰聖⑤ (銚田市大洋)	③		③			1
15	横張 裕紀⑥ (守谷市) 更科 康佑⑤ (守谷市)	0	0				3

Fブロック		16	17	18	勝	得失	順
16	高橋 壮貞⑤ (美浦村) 坂本 英社⑤ (美浦村)		③	③			1
17	菊池 秋耶⑤ (常陸太田市) 樫村 瑞空⑤ (常陸太田市)	0		2			3
18	堀野 陽生⑥ (銚田市旭) 野原 良馬⑥ (銚田市旭)	0	③				2

Gブロック		19	20	21	勝	得失	順
19	佐藤 和政⑥ (龍ケ崎市) 関野 世那⑥ (龍ケ崎市)		③	③			1
20	菅野 瑠楓⑥ (日立市) 渡邊 杷瑠⑤ (日立市)	0		0			3
21	久保 響生⑤ (下妻市(砂沼)) 山野 凜⑤ (下妻市(砂沼))	0	③				2

Hブロック		22	23	24	勝	得失	順
22	中川 鼓優⑥ (龍ケ崎市) 沼尻 湊⑥ (龍ケ崎市)		③	1			2
23	小田 和音⑤ (つくばみらい市) 榎田 暖⑤ (つくばみらい市)	1		0			3
24	石塚 玲真⑥ (銚田市大洋) 和泉 徳ノ神⑥ (銚田市大洋)	③	③				1

Iブロック		25	26	27	勝	得失	順
25	小林 千紘⑤ (潮来市) 宮崎 力照⑤ (神栖市)		③	③			1
26	山本 悠斗⑤ (牛久市) 川口 直人⑤ (牛久市)	1		③			2
27	遠藤 直優⑥ (茨城町) 戸邊 直優⑥ (茨城町)	0	2				3

Jブロック		28	29	30	勝	得失	順
28	嶋田 龍聖⑥ (つくばみらい市) 松尾 悠真⑤ (水戸市)		③	③			1
29	狩野 宗宏⑤ (古河市(古河STC)) 白土 陽翔⑥ (行方市玉造)	0		0			3
30	齋藤 悠人⑥ (大子町) 藤田 晃輔⑥ (大子町)	0	③				2

Kブロック		31	32	33	勝	得失	順
31	神永 優哉⑤ (日立市豊浦) 小野 絆⑤ (日立市豊浦)		③	③			1
32	中根 智哉⑥ (銚田市大洋) 上原 魁登⑥ (銚田市大洋)	2		③			2
33	保立 弓弦⑥ (神栖市) 仲田 怜央⑤ (神栖市)	1	0				3

Lブロック		34	35	36	勝	得失	順
34	成島 歩夢⑥ (牛久市) 中沢 年翔⑥ (牛久市)		③	③			1
35	横瀬 未優志⑤ (龍ケ崎市) 小山 昇⑥ (龍ケ崎市)	0		③			2
36	清水 孝大⑥ (常陸太田市) 五十嵐 建太⑥ (常陸太田市)	0	0				3

Mブロック		37	38	39	勝	得失	順
37	根本 健太郎⑥ (牛久市) 大槻 千晴⑥ (牛久市)		③	1			2
38	近藤 勇太⑤ (常陸太田市) 小林 将梧⑤ (常陸太田市)	0		0			3
39	浪方 夢叶⑥ (銚田市大洋) 小沼 海崎⑥ (銚田市大洋)	③	③				1

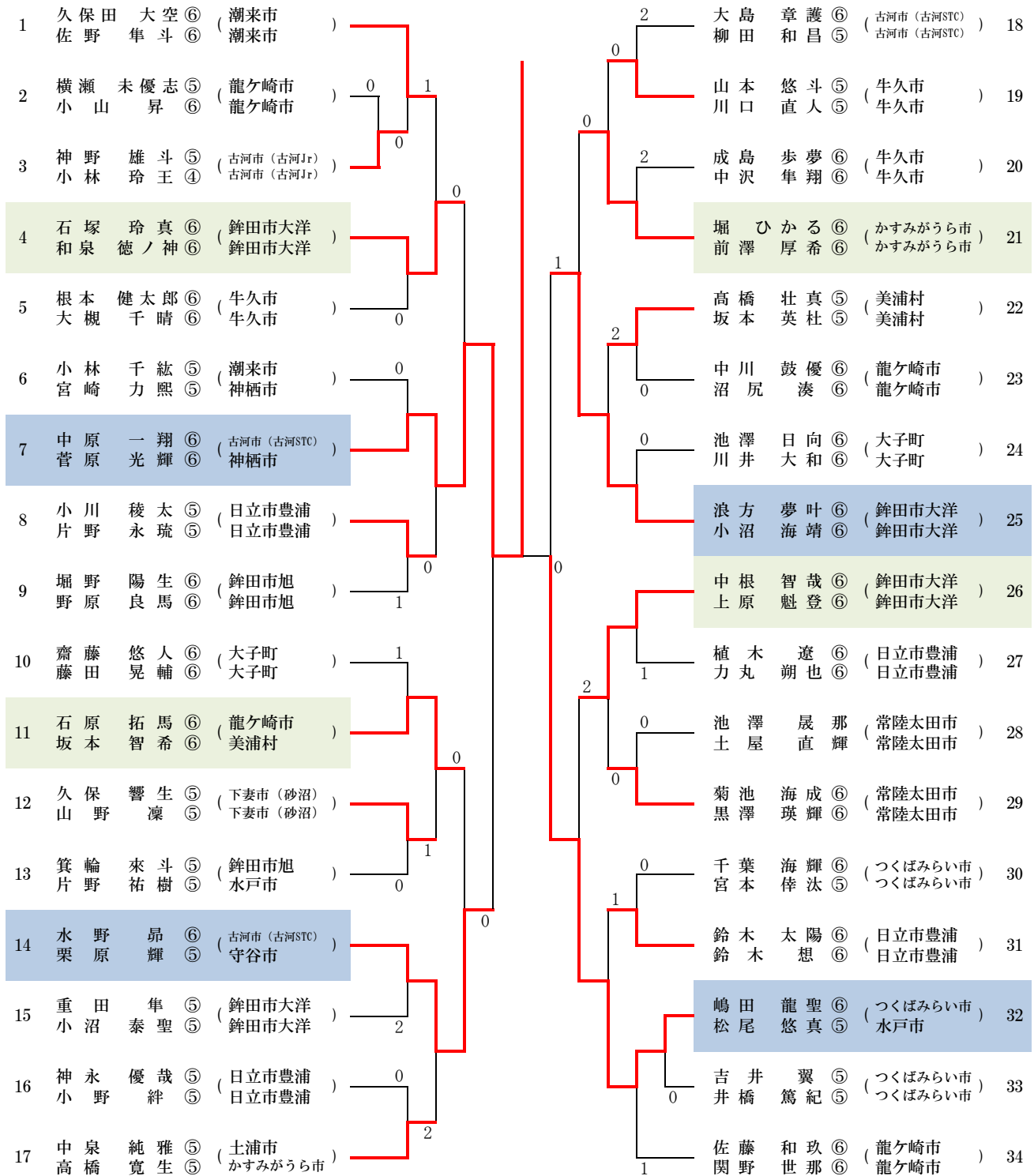
Nブロック		40	41	42	勝	得失	順
40	石原 拓馬⑥ (龍ケ崎市) 坂本 智希⑥ (美浦村)		③	③			1
41	豊田 雄清⑤ (下妻市(砂沼)) 小島 陸斗④ (下妻市(砂沼))	0		0			3
42	植木 遼⑥ (日立市豊浦) 力丸 朔也⑥ (日立市豊浦)	1	③				2

Oブロック		43	44	45	勝	得失	順
43	小峰 悠真⑥ (潮来市) 関沢 智也⑤ (潮来市)		2	2			3
44	小川 隼太⑤ (日立市豊浦) 片野 永瑛⑤ (日立市豊浦)	③		2			2
45	菊池 海成⑥ (常陸太田市) 黒澤 瑛輝⑥ (常陸太田市)	③	③				1

Pブロック		46	47	48	53	勝	得失	順
46	久保田 大空⑥ (潮来市) 佐野 隼斗⑥ (潮来市)		③	③	③			1
47	池澤 日向⑥ (大子町) 川井 大和⑥ (大子町)	2		③	③			2
48	上中 伶真⑥ (牛久市) 渡邊 幹太⑥ (牛久市)	0	2		③			3
53	朝倉 謙信⑤ (つくばみらい市) 加藤 淳平⑤ (つくばみらい市)	0	1	0				4

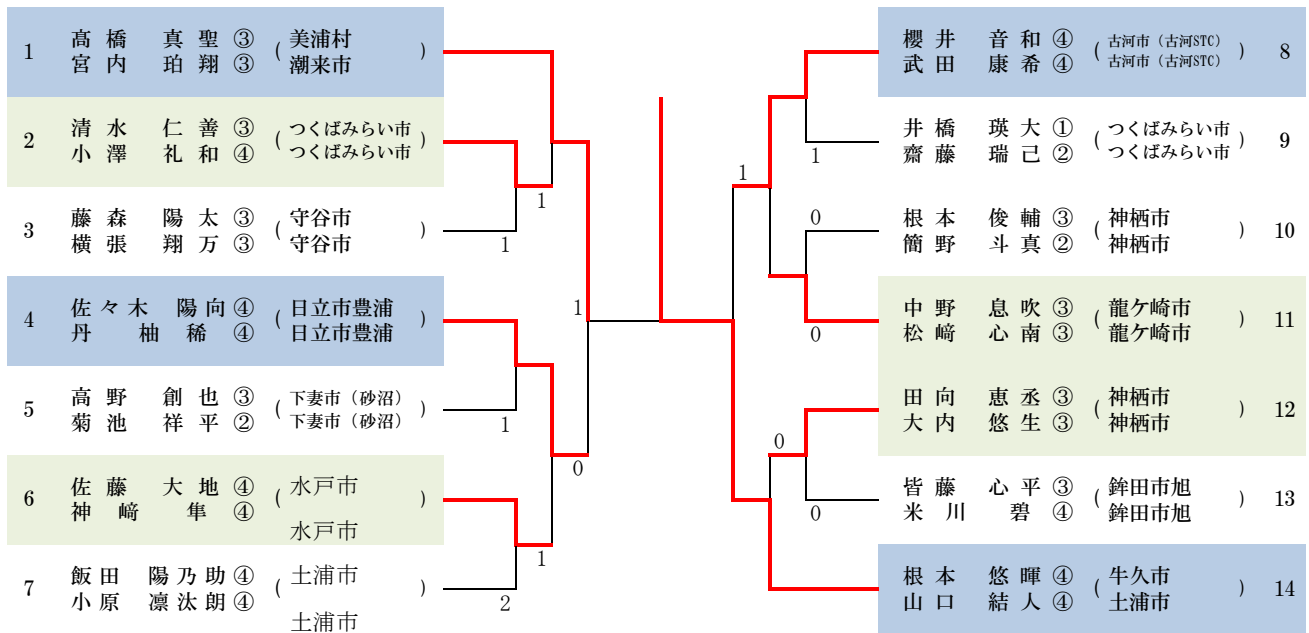
Qブロック		49	50	51	52	勝	得失	順
49	中泉 純雅⑤ (土浦市) 高橋 寛生⑤ (かすみがうら市)		③	③	③			1
50	寺門 洸貴⑤ (常陸太田市) OP OP 0	0		0	0			4
51	川又 悠生⑥ (日立市豊浦) 豊田 尊⑥ (日立市豊浦)	0	③		2			3
52	大島 章護⑥ (古河市(古河STC)) 柳田 和昌⑤ (古河市(古河STC))	0	③	③				2

高学年男子決勝トーナメント



決勝トーナメント組み合わせは抽選とし、抽選は本部が行う

低学年男子決勝トーナメント



決勝トーナメント組み合わせは抽選とし、抽選は本部が行う

高学年女子 (1)

Aブロック			1	2	3	勝	得失	順
1	緑川 あい⑥ (水戸市)	緑川 まい⑥ (水戸市)		③	③	2		1
2	落合 七梨⑤ (古河市)	金谷 華依⑤ (古河市)	0		③	1		2
3	川井 滯奈⑤ (牛久市)	田之上 心優⑤ (牛久市)	R	R		0		3

Hブロック			22	23	24	勝	得失	順
22	赤津 みなみ⑥ (守谷市)	杉本 結菜⑥ (守谷市)		③	③			1
23	田口 咲優⑤ (鉾田市旭)	菊池 惟月⑤ (鉾田市旭)	0		③			2
24	飯村 美咲⑥ (城里町)	大塚 薫⑥ (城里町)	0	2				3

Bブロック			4	5	6	勝	得失	順
4	真弓 愛海⑤ (日立市豊浦)	藤田 絢花⑥ (日立市豊浦)		③	③			1
5	久保 玲菜⑥ (神栖市)	原 陽菜⑥ (神栖市)	0		0			3
6	小沼 唯緒里⑥ (鉾田市旭)	米川 瑠依⑤ (鉾田市旭)	0	③				2

Iブロック			25	26	27	勝	得失	順
25	鈴木 花南⑥ (水戸市)	高山 陽由⑤ (水戸市)		③	0			2
26	河村 望夏⑤ (日立市)	関 梨哩花⑥ (日立市)	0		0			3
27	重田 瑠菜⑥ (鉾田市大洋)	飯塚 由真⑥ (鉾田市大洋)	③	③				1

Cブロック			7	8	9	勝	得失	順
7	高根 夏樹⑥ (水戸市)	嶋田 葵⑥ (水戸市)		③	③			1
8	須賀 優月⑤ (守谷市)	太田 紗葵⑥ (守谷市)	1		0			3
9	油原 彩夏⑤ (龍ヶ崎市)	宮下 凜月④ (龍ヶ崎市)	0	③				2

Jブロック			28	29	30	勝	得失	順
28	伊藤 実良⑤ (牛久市)	秋山 ゆずか⑤ (牛久市)		③	③			1
29	佐藤 心咲⑤ (神栖市)	石田 綾萌⑥ (神栖市)	0		③			2
30	横塚 結衣⑥ (茨城町)	稲葉 亜美⑤ (茨城町)	0	0				3

Dブロック			10	11	12	勝	得失	順
10	木村 華奈⑥ (土浦市)	柳澤 鈴莉⑥ (土浦市)		③	③			1
11	大森 葵⑥ (日立市豊浦)	池藤 百陽⑥ (日立市豊浦)	0		0			3
12	大島 華夏⑤ (水戸市)	渡邊 結衣⑤ (水戸市)	1	③				2

Kブロック			31	32	33	勝	得失	順
31	廣瀬 彩音⑤ (美浦村)	松田 歩乃佳⑤ (美浦村)		③	③			1
32	秦 愛結美⑥ (鉾田市大洋)	小沼 沙紀⑤ (鉾田市大洋)	0		1			3
33	西田 陽菜⑤ (日立市豊浦)	渡辺 らら⑤ (日立市豊浦)	0	③				2

Eブロック			13	14	15	勝	得失	順
13	田向 ひなの⑥ (神栖市)	山本 沙綾⑤ (神栖市)		③	③			1
14	佐久間 鈴⑥ (茨城町)	藤井 (茨城町)	0		0			3
15	斉藤 理桜⑤ (下妻市)	斉藤 梓桜⑤ (下妻市)	0	③				2

Lブロック			34	35	36	勝	得失	順
34	堀内 優心子⑥ (潮来市)	齋藤 琴音⑥ (潮来市)		③	③			1
35	羽生 莉依奈⑤ (行方市麻生)	橋本 もも⑤ (行方市麻生)	0		③			2
36	飛田 つむぎ⑥ (常陸太田市)	黒田 萌綾⑥ (常陸太田市)	0	2				3

Fブロック			16	17	18	勝	得失	順
16	藤田 麗月⑥ (古河市)	栗俣 麗利⑥ (美浦村)		③	③			1
17	小沼 優空⑥ (行方市麻生)	羽生 未和⑥ (行方市麻生)	0		③			2
18	黒羽 穂乃花⑤ (常陸太田市)	大津 咲彩⑤ (常陸太田市)	R	R				3

Mブロック			37	38	39	勝	得失	順
37	酒田 楓杏⑤ (潮来市)	笠原 望愛⑤ (潮来市)		③	③			1
38	長尾 彩音⑥ (龍ヶ崎市)	南雲 美虹⑤ (龍ヶ崎市)	0		③			2
39	榊原 佳子⑥ (古河市)	中村 珠莉⑥ (古河市)	1	1				3

Gブロック			19	20	21	勝	得失	順
19	橋本 美咲⑥ (鉾田市旭)	長峰 愛梨⑥ (鉾田市旭)		③	③			1
20	遠藤 玲華⑤ (古河市)	宇都木 祥来⑤ (古河市)	0		1			3
21	北山 桃凧⑤ (牛久市)	長沼 優香⑤ (牛久市)	0	③				2

Nブロック			40	41	42	勝	得失	順
40	蛭原 紅花⑥ (牛久市)	倉科 りょう⑥ (牛久市)		1	③			2
41	尾崎 稟心⑥ (大子町)	糸井 優奈⑥ (大子町)	③		③			1
42	濱谷 美和子⑥ (鉾田市旭)	關 佳音⑥ (鉾田市旭)	0	0				3

高学年女子 (2)

Oブロック		43	44	45	勝	得失	順
43	関口 綾⑥ (水戸市) 中嶋 穂瑠名⑤ (水戸市)		③	0			2
44	渡辺 芽依⑤ (鉦田市旭) 江沼 那央⑤ (鉦田市旭)	0		0			3
45	矢代 桜叶⑤ (日立市豊浦) 矢代 桜愛⑤ (日立市豊浦)	③	③				1

Pブロック		46	47	48	勝	得失	順
46	横須賀 紅巴⑥ (日立市豊浦) 長瀬 瑠璃⑤ (日立市豊浦)		2	2			3
47	中島 未央⑤ (古河市 (古河STC)) 篠崎 和花⑤ (古河市 (古河STC))	③		1			2
48	島田 蒼空⑤ (神栖市) 加瀬 桃子⑤ (神栖市)	③	③				1

Qブロック		49	50	51	勝	得失	順
49	縣 希和⑥ (行方市玉造) 中村 優那⑥ (城里町)		③	③			1
50	粉名内 湊⑥ (潮来市) 上田 千愛 (潮来市)	0		0			3
51	諏訪 菜叶⑤ (常陸太田市) 小室 瑠奈⑤ (常陸太田市)	0	③				2

Rブロック		52	53	54	勝	得失	順
52	菅宮 なつの⑥ (神栖市) 須之内 咲夏⑥ (神栖市)		③	0			2
53	益子 美咲⑤ (常陸太田市) 加藤 琉月⑥ (日立市豊浦)	2		0			3
54	高野 由椰 (下妻市 (砂沼)) 飯島 千晶⑤ (下妻市 (砂沼))	③	③				1

Sブロック		55	56	57	勝	得失	順
55	間々田 桜希⑤ (日立市豊浦) 鈴木 美羽⑤ (日立市豊浦)		③	1			2
56	飯島 こころ⑤ (潮来市) 大川 帆奈⑤ (潮来市)	0		2			3
57	猪瀬 莉子⑤ (下妻市 (砂沼)) 武笠 百華⑤ (下妻市 (砂沼))	③	③				1

Tブロック		58	59	60	勝	得失	順
58	大島 芦郁⑤ (古河市 (古河STC)) 三浦 帆乃夏⑥ (古河市 (古河STC))		2	1			3
59	板橋 一花⑤ (行方市麻生) 和田 彩葉⑤ (行方市麻生)	③		1			2
60	工藤 暖華⑥ (常陸太田市) 畠山 美音⑥ (日立市豊浦)	③	③				1

Uブロック		61	62	63	64	勝	得失	順
61	清水 真結⑤ (つくばみらい市) 片岡 結愛⑤ (つくばみらい市)		2	③	1			3
62	大森 楓⑤ (水戸市) 小川 莉央⑥ (行方市玉造)	③		③	0			2
63	吉尾 爽弥⑥ (日立市) 柴田 陽向⑥ (日立市)	1	1		0			4
64	山川 詩織⑤ (神栖市) 松信 美優⑤ (潮来市)	③	③	③				1

Vブロック		65	66	67	68	勝	得失	順
65	三橋 涼穂⑤ (かすみがうら市) 高松 杏梨④ (かすみがうら市)		③	③	2			2
66	岸田 華⑥ (鉦田市大洋) 飯岡 心遙⑤ (鉦田市大洋)	2		③	0			3
67	西田 陽菜⑤ (日立市豊浦) 藤本 真葵⑤ (日立市豊浦)	R	R		R			4
68	日比野 希美⑤ (潮来市) 関口 玲菜⑤ (潮来市)	③	③	③				1

低学年女子

Aブロック				1	2	3	勝	得失	順
1	堀内 真心子④	(潮来市)			③	③			1
	宮本 果歩④								
2	平沼 千和①	(銚田市旭)	0			0			3
	平沼 和珠③								
3	飯泉 真衣③	(下妻市 (砂沼))	0	③					2
	横島 樹里①								

Bブロック				4	5	6	勝	得失	順
4	伊敷 いろは③	(古河市 (古河STC))			③	③			1
	中原 タ芽③								
5	原 陽芽③	(神栖市)	0			0			3
	渡邊 愛莉①								
6	間々田 莉央②	(日立市豊浦)	0	③					2
	加藤 叶琉①								

Cブロック				7	8	9	勝	得失	順
7	古川 莉愛④	(日立市豊浦)			③	③			1
	古川 玲月葉②								
8	久保田 萌彩②	(潮来市)	0			0			3
	粉名内 暖②								
9	小松崎 菜央③	(かすみがうら市)	1	③					2
	石井 未羽③								

Dブロック				10	11	12	勝	得失	順
10	小松崎 麻友③	(かすみがうら市)			③	③			1
	坂本 愛佳④								
11	湯本 瑠花④	(下妻市 (下妻))	1			③			2
	栗原 志穂④								
12	浅田 美和④	(銚田市旭)	0	0					3
	櫻井 千歩②								

Eブロック				13	14	15	勝	得失	順
13	植田 華帆④	(牛久市)			③	③			1
	斎藤 花実④								
14	鈴木 碧桜③	(かすみがうら市)	0			1			3
	古川 咲奈②								
15	田村 捺葵③	(守谷市)	0	③					2
	太田 夏葵③								

Fブロック				16	17	18	勝	得失	順
16	清家 心優④	(龍ヶ崎市)			③	③			1
	青山 凜那③								
17	金子 愛衣③	(牛久市)	2			1			3
	鈴木 結芽③								
18	粉名内 葵④	(潮来市)	0	③					2
	茂木 恵里子③								

Gブロック				19	20	21	勝	得失	順
19	濱谷 優衣③	(銚田市旭)			③	③			1
	櫻井 結月④								
20	石塚 陽奈③	(美浦村)	0			0			3
	岩瀬 愛叶③								
21	山本 真綾③	(神栖市)	0	③					2
	田嶋 里咲③								

Hブロック				22	23	24	勝	得失	順
22	縣 依央④	(行方市玉造)			③	③			1
	白土 愛梨④								
23	眞家 彩③	(かすみがうら市)	2			③			2
	阿部 玲華③								
24	中山 恋羽③	(下妻市 (砂沼))	0	0					3
	武笠 百笑③								

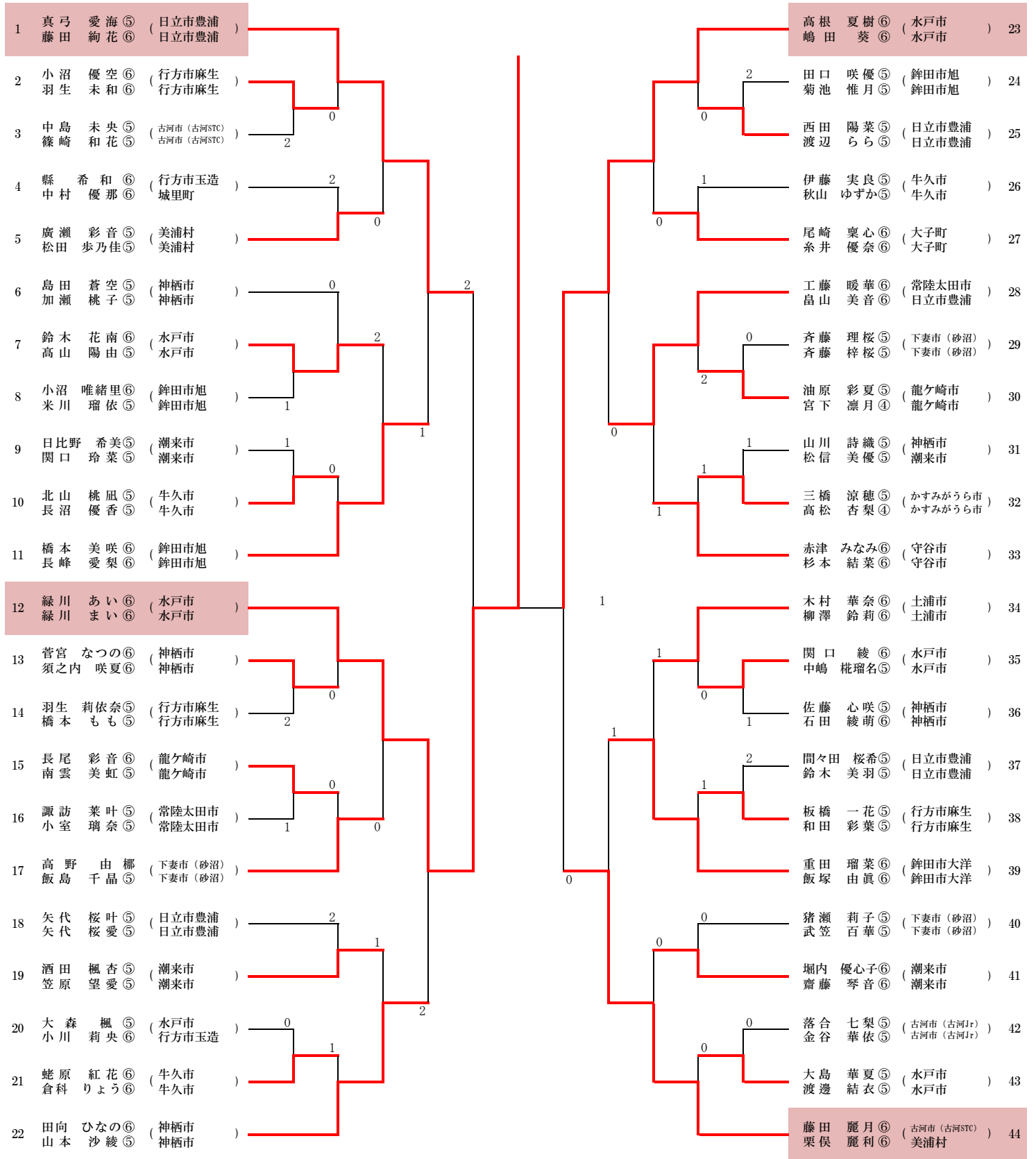
Iブロック				25	26	27	勝	得失	順
25	宮下 朱乃③	(龍ヶ崎市)			③	③			1
	佐藤 愛佳③								
26	渡邊 笑子④	(神栖市)	0			1			3
	渡邊 希良々③								
27	沼田 一花④	(銚田市大洋)	0	③					2
	出頭 杏胡③								

Jブロック				28	29	30	勝	得失	順
28	植木 るな④	(常陸太田市)			③	③			1
	五島 莉子④								
29	大原 芽依③	(銚田市大洋)	1			1			3
	中泉 茶々③								
30	大浦 愛瑠③	(つくばみらい市)	0	③					2
	千葉 香澄④								

Kブロック				31	32	33	勝	得失	順
31	笠原 唯愛③	(潮来市)			③	1			2
	林 恋楓③								
32	飯島 彩花④	(銚田市旭)	0			0			3
	加藤 愛唯③								
33	石井 あや②	(土浦市)	③	③					1
	荒川 琴美③								

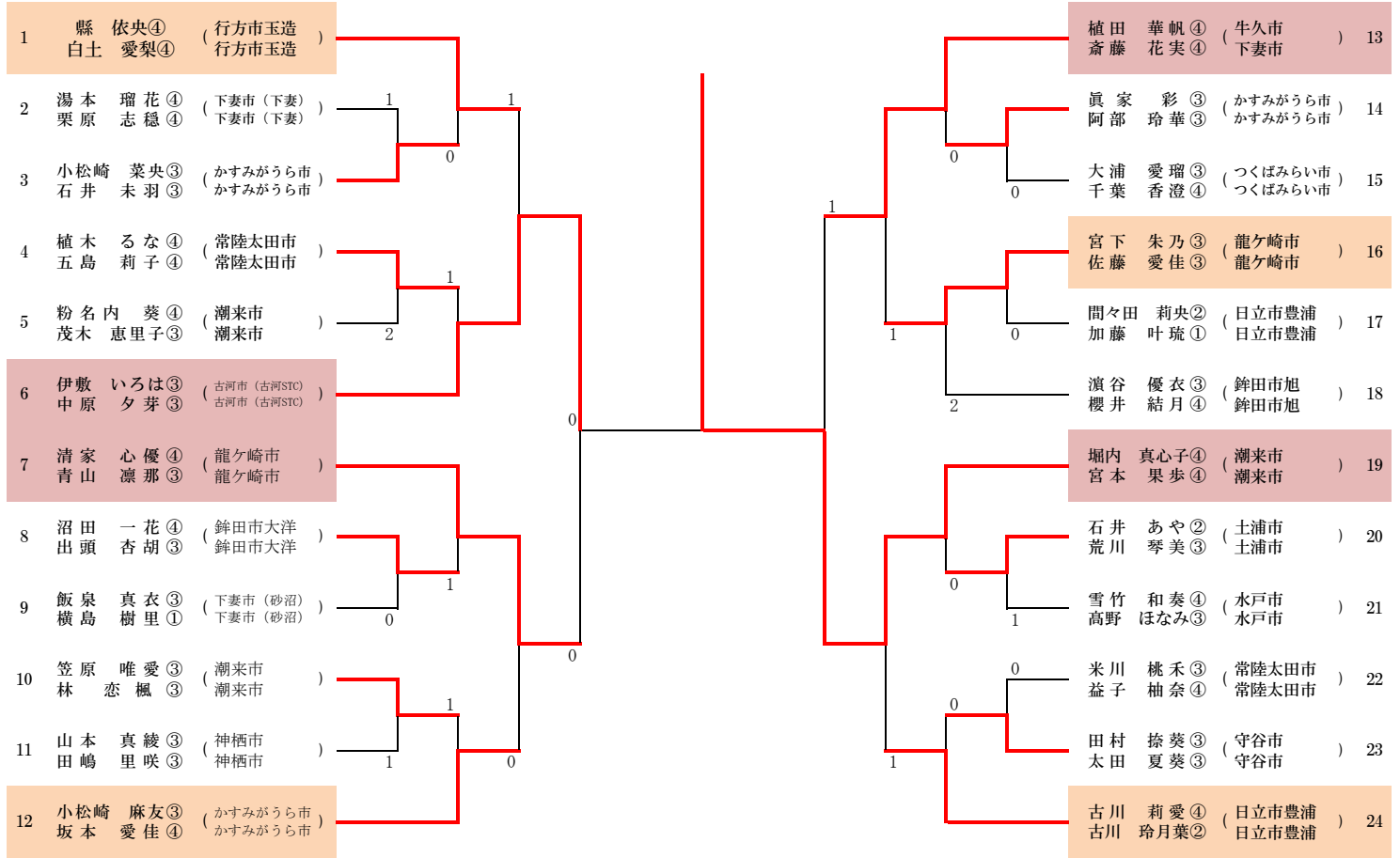
Lブロック				34	35	36	37	勝	得失	順
34	荒川 琴美③	(土浦市)			R	R	R			4
	長谷川 葉名③									
35	岩瀬 夢叶①	(美浦村)	③			0	0			3
	鈴木 由芽①									
36	米川 桃禾③	(常陸太田市)	③	③			0			2
	益子 柚奈④									
37	雪竹 和奏④	(水戸市)	③	③	③					1
	高野 ほなみ③									

高学年女子決勝トーナメント



決勝トーナメント組み合わせは抽選とし、抽選は本部が行う

低学年女子決勝トーナメント



決勝トーナメント組み合わせは抽選とし、抽選は本部が行う