

6年生男子

Aブロック				1	2	3	勝	得失	順
1	高橋 寛生 中泉 純雅	(霞ヶ浦 土浦Jr)			③	③	2		1
2	土屋 輝真 OP	(MILD MILD)	0			0	0		3
3	小田 和音 榎田 暖	(未来Jr 未来Jr)	0	③			1		2

Fブロック				16	17	18	勝	得失	順
16	関沢 智也 加藤 淳平	(潮来Jr 未来Jr)			③	0	1		2
17	狩野 楽宗 柳田 和昌	(古河STC 古河STC)	1			2	0		3
18	山本 悠斗 根本悠暉⑤	(牛久Jr 牛久Jr)	③	③			2		1

Bブロック				4	5	6	勝	得失	順
4	寺門 洸貴 井橋 篤紀	(常陸太田 未来Jr)			③	③	2		1
5	神野 雄斗 小林玲王⑤	(古河Jr 古河Jr)	0			③	1		2
6	柿原 壮来 海老原寿一	(MCD MCD)	1	2			0		3

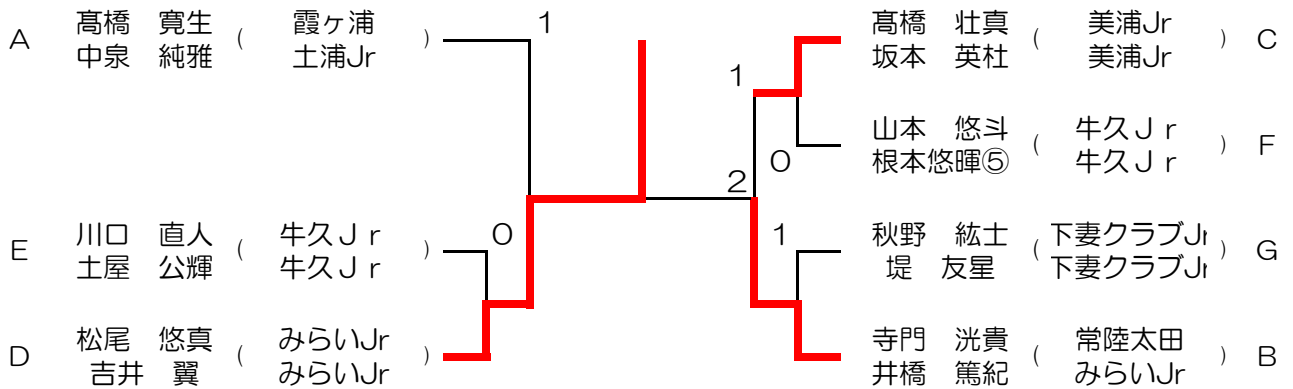
Gブロック				19	20	21	22	勝	得失	順
19	秋野 紘士 堤 友星	(下妻クラブJr 下妻クラブJr)			③	③	③	3		1
20	小川 稜太 片野 永琉	(豊浦 豊浦)	0			③	③	2		2
21	濱田 敦暉 田向 恵丞	(神栖Jr 神栖Jr)	0	0			1	0		4
22	朝倉 謙信 宮本 倅汰	(未来Jr 未来Jr)	1	0		③		1		3

Cブロック				7	8	9	勝	得失	順
7	高橋 壮真 坂本 英杜	(美浦Jr 美浦Jr)			③	③	2		1
8	佐藤 遼青 高橋 優語	(下妻JST 下妻JST)	0			1	0		3
9	片野 祐樹 三谷 悠真	(水戸Jr MILD)	1	③			1		2

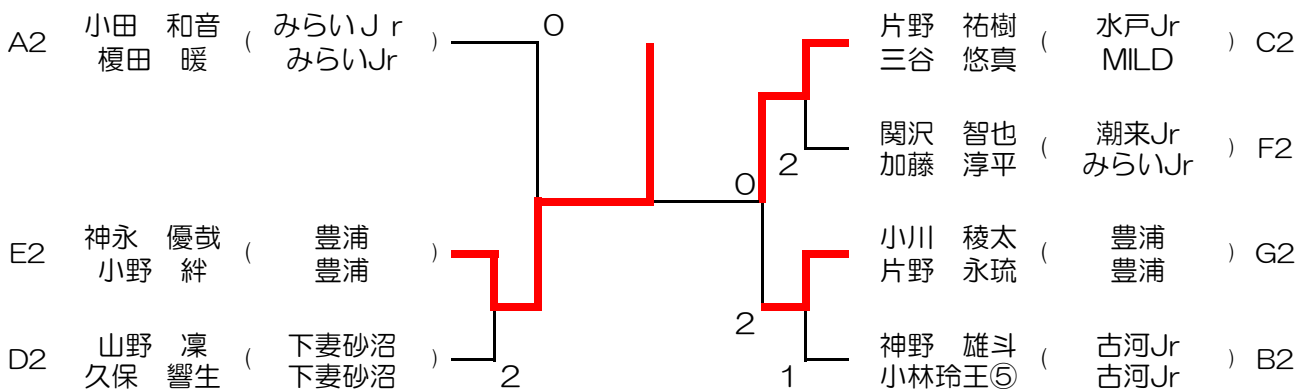
Dブロック				10	11	12	勝	得失	順
10	山野 凜 久保 響生	(下妻砂沼 下妻砂沼)			③	2	1		2
11	仲田 怜央 箕輪 来斗	(神栖Jr 旭Jr)	0			0	0		3
12	松尾 悠真 吉井 翼	(未来Jr 未来Jr)	③	③			2		1

Eブロック				13	14	15	勝	得失	順
13	神永 優哉 小野 絆	(豊浦 豊浦)			0	③	1		2
14	川口 直人 土屋 公輝	(牛久Jr 牛久Jr)	③			③	2		1
15	慶野 玖向 成川 魁斗	(下妻クラブJr 下妻クラブJr)	0	1			0		3

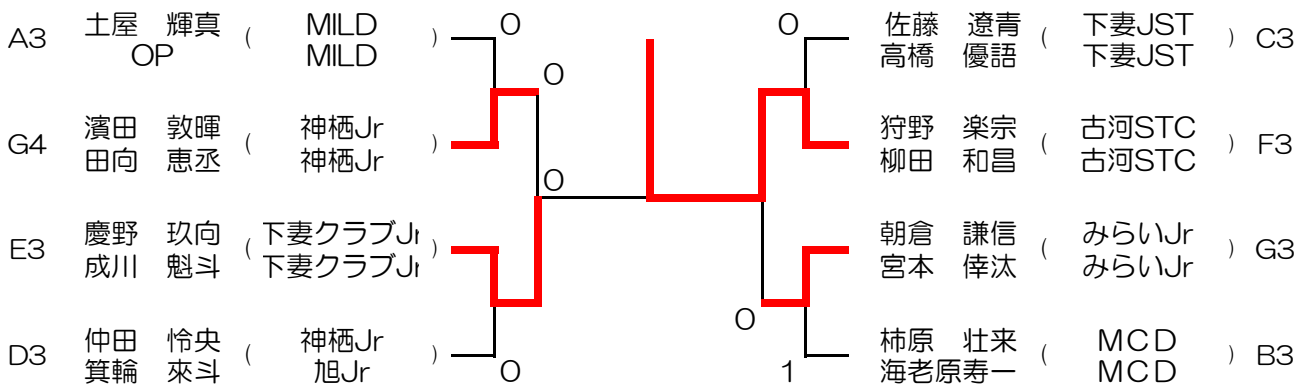
男子 予選1位 決勝トーナメント



男子 予選2位 トーナメント



男子 予選3位、4位 トーナメント



6年生女子

Aブロック				1	2	3	勝	得失	順
1	柏春花 松本怜奈	(常陸太田 みらいJr)			③	③	2		1
2	田之上心優 額賀あゆ	(牛久Jr 牛久Jr)	0		③		1		2
3	中言しえり⑤ 鈴木美羽	(豊浦 豊浦)	0	0			0		3

Bブロック				4	5	6	勝	得失	順
4	真弓愛海 西田陽菜	(豊浦 豊浦)			③	③	2		1
5	叶野琴羽 亀山若菜	(水戸Jr 水戸Jr)	0			0	0		3
6	清水真結 片岡結愛	(みらいJr みらいJr)	0	③			1		2

Cブロック				7	8	9	勝	得失	順
7	渡邊結衣 高山陽由	(水戸Jr 水戸Jr)			③	③	2		1
8	齊藤梓桜 齊藤理桜	(下妻砂沼 下妻砂沼)	0			0	0		3
9	山本しずく 江刺家紗朋	(豊浦 豊浦)	0	③			1		2

Dブロック				10	11	12	勝	得失	順
10	廣瀬彩音 松田歩乃佳	(美浦Jr 美浦Jr)			③	③	2		1
11	渡辺らら 落合望々香	(豊浦 豊浦)	0			③	1		2
12	大川帆奈 松信美優	(潮来Jr 潮来Jr)	0	2			0		3

Eブロック				13	14	15	勝	得失	順
13	柴原小夏 木間塚くるみ	(新治クラブ 新治クラブ)			③	③	2		1
14	保原乃彩 横田桃花	(友部Jr 友部Jr)	1			0	0		3
15	間々田桜希 藤本真葵	(豊浦 豊浦)	2	③			1		2

Fブロック				16	17	18	勝	得失	順
16	伊藤実良 秋山ゆずか	(牛久Jr 牛久Jr)			③	③	2		1
17	須賀絵里奈 益子美咲	(常陸太田 常陸太田)	2			③	1		2
18	伊藤心愛 小野口莉央⑤	(新治クラブ 新治クラブ)	1	2			0		3

Gブロック				19	20	21	勝	得失	順
19	日比野希美 酒田楓杏	(潮来Jr 潮来Jr)			③	③	2		1
20	大場翔未 中嶋柊瑠名	(水戸Jr 水戸Jr)	0			0	0		3
21	山川詩織 加瀬桃子	(神栖Jr 神栖Jr)	0	③			1		2

Hブロック				22	23	24	勝	得失	順
22	油原彩夏 南雲美虹	(龍ヶ崎 龍ヶ崎)			③	③	2		1
23	米川瑠依 渡辺芽依	(旭Jr 旭Jr)	0			0	0		3
24	磯野心純 後藤奈南	(友部Jr 友部Jr)	0	③			1		2

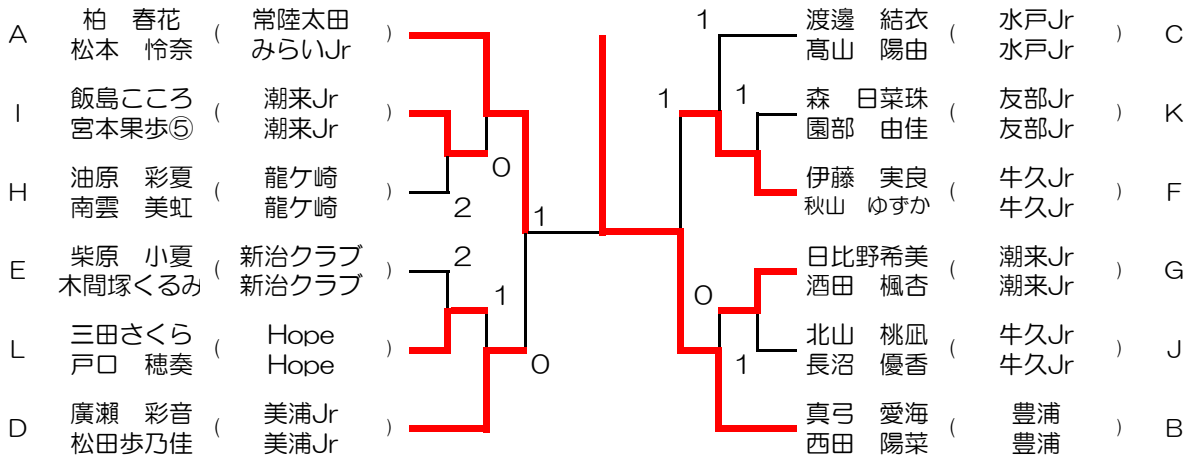
Iブロック				25	26	27	勝	得失	順
25	飯島ころこ 宮本果歩⑤	(潮来Jr 潮来Jr)			③	③	2		1
26	増淵愛夏 増淵萌夏	(水戸Jr 水戸Jr)	2			2	0		3
27	猪瀬莉子 武笠百華	(下妻砂沼 下妻砂沼)	0	③			1		2

Jブロック				28	29	30	勝	得失	順
28	三橋涼穂 坂本愛佳⑤	(霞ヶ浦 霞ヶ浦)			③	1	1		2
29	菅原野々華 塚田心遥⑤	(龍ヶ崎 美浦Jr)	1			0	0		3
30	北山桃凧 長沼優香	(牛久Jr 牛久Jr)	③	③			2		1

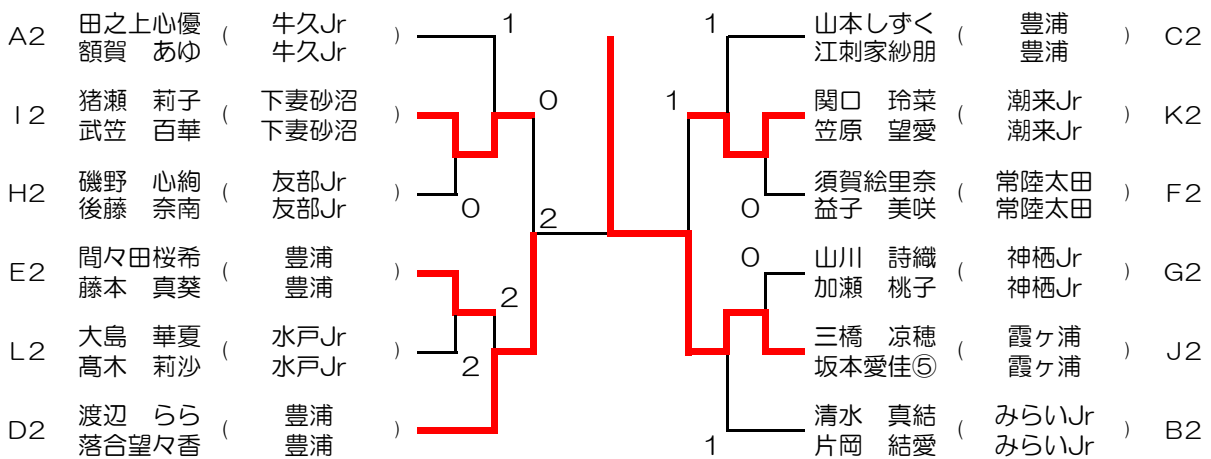
Kブロック				31	32	33	34	勝	得失	順
31	森日菜珠 園部由佳	(友部Jr 友部Jr)			③	③	③	3		1
32	江沼那央 田口咲優	(旭Jr 旭Jr)	0			2	0	0		4
33	萩原夏希 波田野アマンダ	(龍ヶ崎 龍ヶ崎)	0	③			0	1		3
34	関口玲菜 笠原望愛	(潮来Jr 潮来Jr)	0	③	③			2		2

Lブロック				35	36	37	勝	得失	順
35	大島華夏 高木莉沙	(水戸Jr 水戸Jr)			0	③	1		2
36	三田さくら 戸口穂奏	(Hope Hope)	③			③	2		1
37	館野碧希 大島芦郁	(古河STC 古河STC)	1	0			0		3

女子 予選1位 決勝トーナメント



女子 予選2位 トーナメント



女子 予選3位、4位 トーナメント

