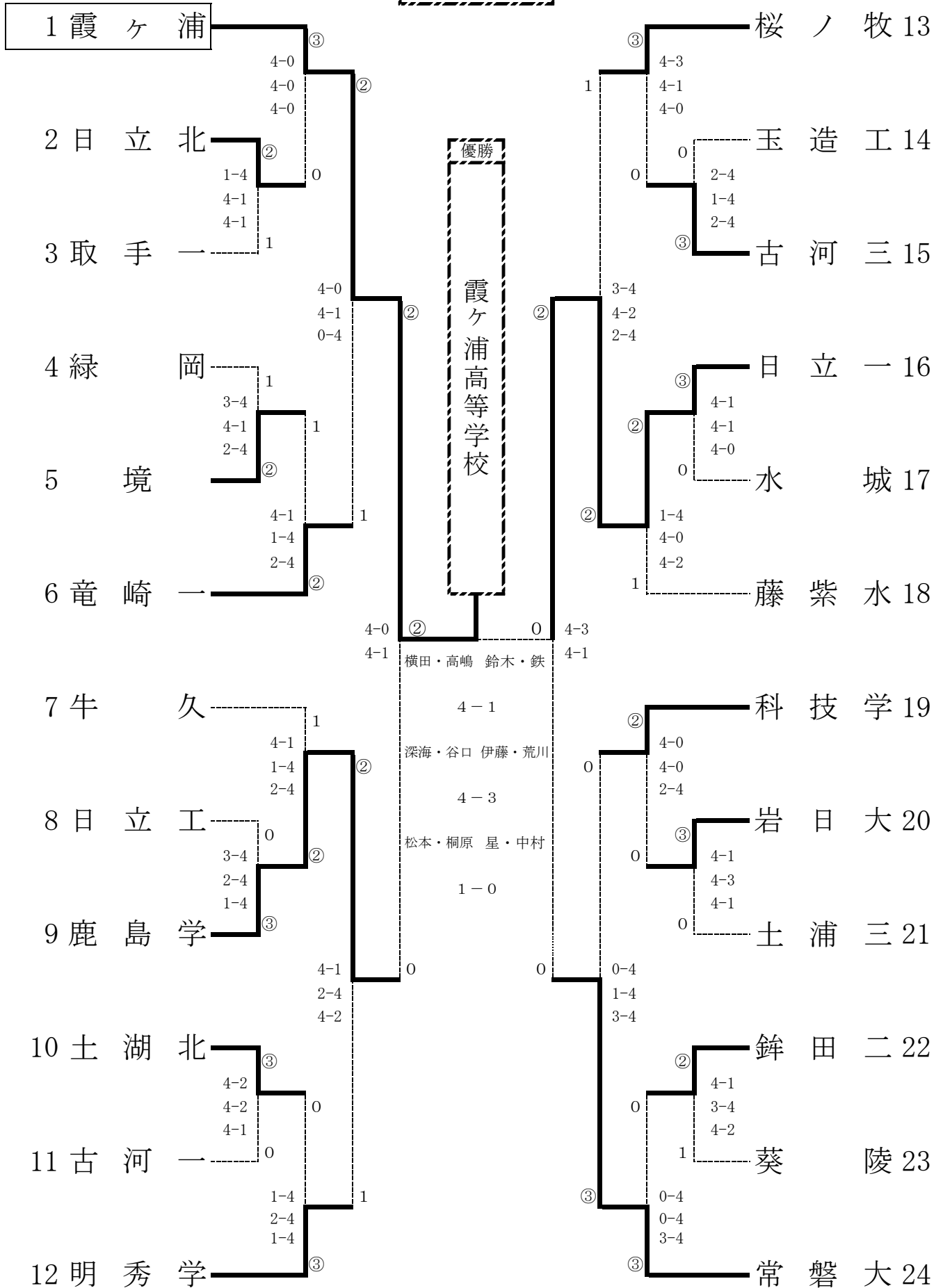


令和5年度 県民総合体育大会 兼 国民体育大会茨城県大会
 兼 茨城県高等学校総合体育大会 兼 全国高等学校ソフトテニス選手権大会茨城県予選会

令和5年6月10日(土)・12日(月)
 水戸市総合運動公園テニスコート

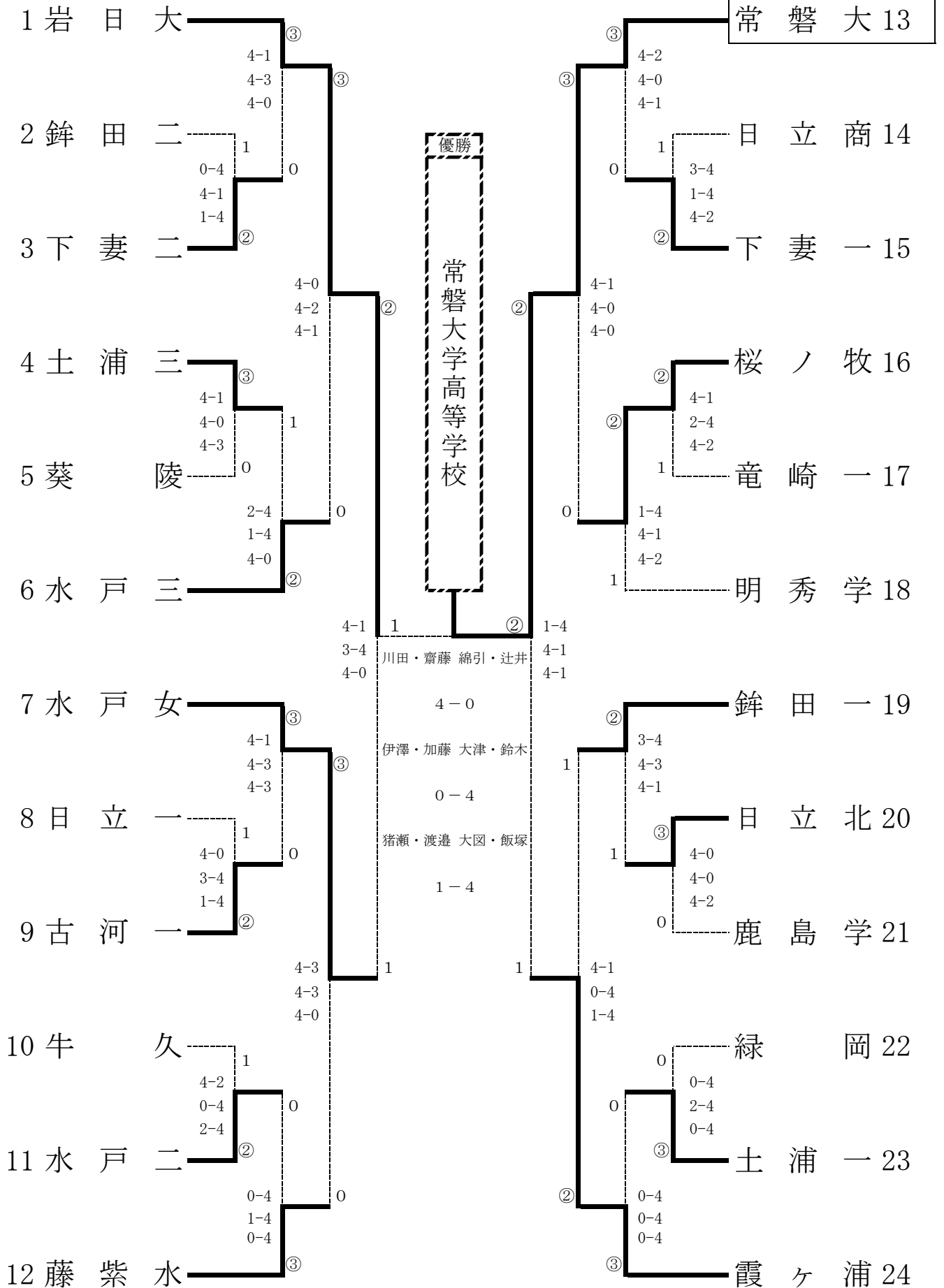
男子団体



令和5年度 県民総合体育大会 兼 国民体育大会茨城県大会
 兼 茨城県高等学校総合体育大会 兼 全国高等学校ソフトテニス選手権大会茨城県予選会

令和5年6月11日(日)・12日(月)
 水戸市総合運動公園テニスコート

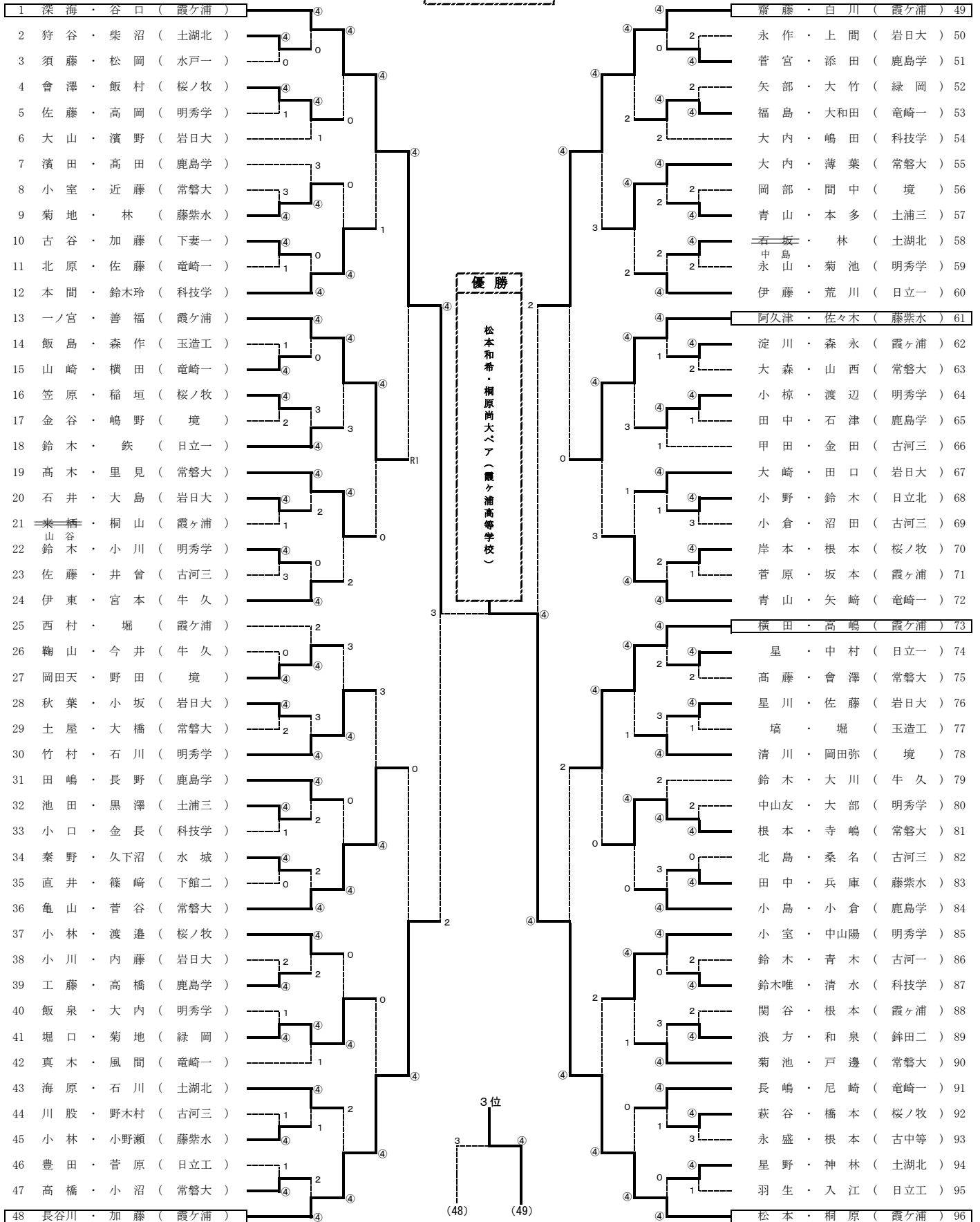
女子団体



令和5年度 県民総合体育大会 兼 国民体育大会茨城県大会
兼 茨城県高等学校総合体育大会 兼 全国高等学校ソフトテニス選手権大会茨城県予選会

令和5年6月11日(日)
水戸市総合運動公園テニスコート

男子個人



5, 6位決定リーグ戦

	13霞ヶ浦	36常磐大	61藤紫水	73霞ヶ浦	勝 敗	順 位
13-ノ宮・善福 (霞ヶ浦)		2-④	3-④	0-④	0勝 3敗	8位
36亀山・菅谷 (常磐大)	④-2		0-④	0-④	1勝 2敗	7位
61阿久津・佐々木 (藤紫水)	④-3	④-0		2-④	2勝 1敗	6位
73横田・高嶋 (霞ヶ浦)	④-0	④-0	④-2		3勝 0敗	5位

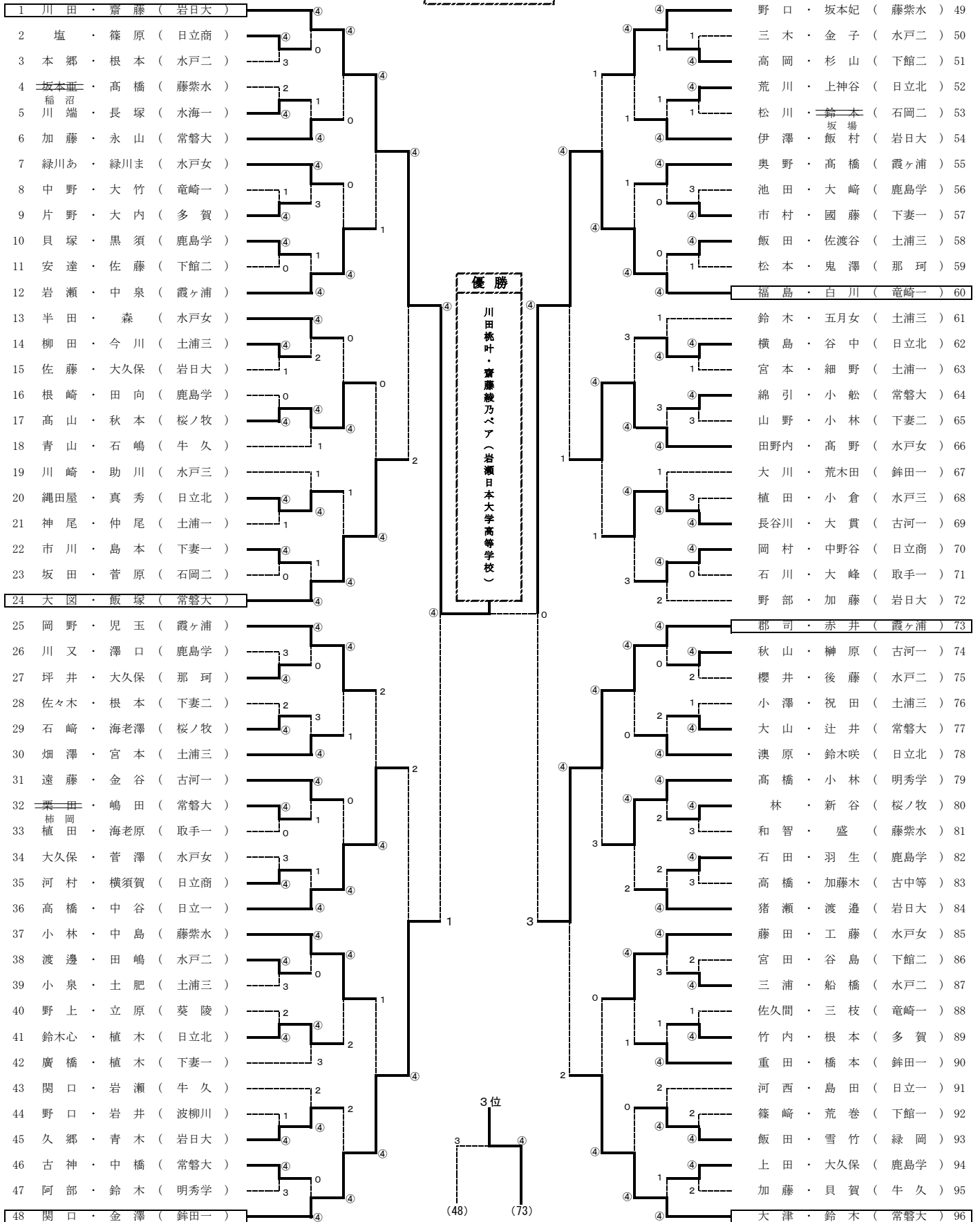
試合順序
 1 1-4 (2)
 2 2-3 (1)
 3 3-4 (3)
 4 2-4 (3)
 5 1-2 (4)
 6 3-4 (2)
 () 内は副審

上位6ベアが茨城県代表です

令和5年度 県民総合体育大会 兼 国民体育大会茨城県大会
兼 茨城県高等学校総合体育大会 兼 全国高等学校ソフトテニス選手権大会茨城県予選会

令和5年6月10日(土)
水戸市総合運動公園テニスコート

女子個人



5、6位決定リーグ戦

	24常磐大	36日立一	66水戸女	96常磐大	勝 敗	順 位
24大関・飯塚 (常磐大)		④-1	④-0	④-3	3勝 0敗	5位
36高橋・中谷 (日立一)	1-④		2-④	1-④	0勝 3敗	8位
66田野内・高野 (水戸女)	0-④	④-2		2-④	1勝 2敗	7位
96大津・鈴木 (常磐大)	3-④	④-1	④-2		2勝 1敗	6位

上位6ペアが茨城県代表です

試合順序

1	1-4 (2)
2	2-3 (1)
3	3-4 (3)
4	2-4 (3)
5	1-2 (4)
6	3-4 (2)

()内は副審