

令和5年度

ソフトテニスの日大会

期日 令和5年10月8日（日）

会場 水戸市総合運動公園テニスコート

茨城県ソフトテニス連盟中央支部

Aブロック		1	2	3	勝	得失	順
1	佐々木 郁 小山 大寛 <small>(常北クラブ 常北クラブ)</small>		③	③	2		1
2	森谷 大貴 鈴木 竜輝 <small>(大子中 大子中)</small>	0		0	0		3
3	石井 康介 川那子 大雅 <small>(緑岡高 緑岡高)</small>	2	③		1		2

Bブロック		4	5	6	勝	得失	順
4	亀山 大輝 亀山 嵩輝 <small>(アキラ会 アキラ会)</small>		③	③	2		1
5	米川 慧 布施 悠真 <small>(那珂湊中 那珂湊中)</small>	0		0	0		3
6	赤須 奏太 佐藤 瑞生 <small>(水戸工業高 水戸工業高)</small>	0	③		1		2

Cブロック		7	8	9	勝	得失	順
7	大和田 秀昭 本城 慎 <small>(水戸クラブ 水戸クラブ)</small>		③	③	2		1
8	佐藤 大晟 石澤 仁 <small>(大子中 大子中)</small>	0		0	0		3
9	櫻井 潤 長谷川 由樹 <small>(水戸桜ノ牧高 水戸桜ノ牧高)</small>	0	③		1		2

Dブロック		10	11	12	勝	得失	順
10	三木 貴博 小滝 啓太 <small>(常北クラブ 常北クラブ)</small>		③	③	2		1
11	佐藤 建介 加藤 翼 <small>(笠間中 笠間中)</small>	0		2	0		3
12	飯島 想太 栗原 秋雅 <small>(水戸工業高 水戸工業高)</small>	2	③		1		2

Eブロック		13	14	15	勝	得失	順
13	岡崎 雄介 松金 智志 <small>(水戸クラブ 水戸白友会)</small>		③	③	2		1
14	芝沼 昊人 鴨川 珀磨 <small>(水戸工業高 水戸工業高)</small>	0		0	0		3
15	小貴 仁 矢野 友章 <small>(常北クラブ 常北クラブ)</small>	1	③		1		2

Fブロック		16	17	18	勝	得失	順
16	瀬谷 涼太 仲田 永遠 <small>(ハロムクラブ ハロムクラブ)</small>		③	③	2		1
17	小林 太智 秋山 凌慶 <small>(緑岡高 緑岡高)</small>	0		0	0		3
18	小泉 将也 熱田 陸 <small>(アキラ会 アキラ会)</small>	2	③		1		2

Gブロック		19	20	21	勝	得失	順
19	松井 宏樹 小島 邦之 <small>(膳田クラブ 水戸クラブ)</small>		③	2	1		2
20	長岡 哲利 吉浦 輝竜 <small>(水戸桜ノ牧高 水戸桜ノ牧高)</small>	0		1	0		3
21	中村 好太郎 宮川 真一 <small>(水戸白友会 水戸白友会)</small>	③	③		2		1

Hブロック		22	23	24	勝	得失	順
22	伊澤 篤 佐藤 勇希 <small>(茨城県庁 茨城県庁)</small>		1	1	0		3
23	岸本 輝 牧野 暖生 <small>(緑岡高 緑岡高)</small>	③		③	2		1
24	渡邊 健太 関田 修士 <small>(ハロムクラブ ハロムクラブ)</small>	③	2		1		2

Iブロック		25	26	27	勝	得失	順
25	松島 恭平 須藤 要 <small>(水戸白友会 ハロムクラブ)</small>		③	1	1		2
26	君嶋 海斗 福田 樹 <small>(膳田一中 膳田一中)</small>	2		2	0		3
27	小嶌 遥輝 久下沼 竜真 <small>(水城高 水城高)</small>	③	③		2		1

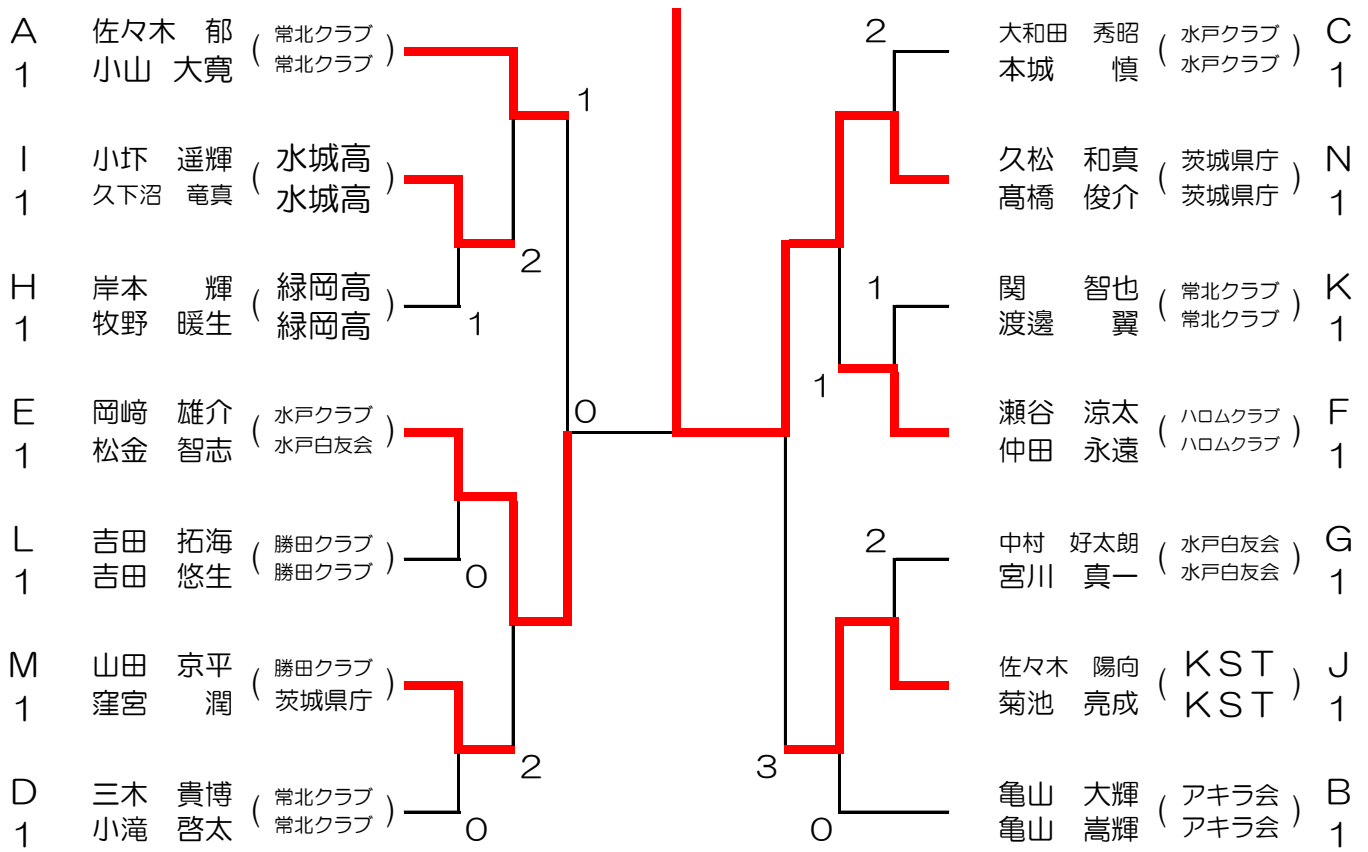
Jブロック		28	29	30	勝	得失	順
28	金澤 駿 岡野 晃 <small>(水戸白友会 水戸白友会)</small>		2	③	1		2
29	佐々木 陽向 菊池 亮成 <small>(KST KST)</small>	③		③	2		1
30	大山 夏生 田谷 駿成 <small>(水城高 水城高)</small>	2	0		0		3

Kブロック		31	32	33	勝	得失	順
31	関 智也 渡邊 翼 <small>(常北クラブ 常北クラブ)</small>		③	③	2		1
32	小柳 光世 川又 佑陽 <small>(水戸桜ノ牧高 水戸桜ノ牧高)</small>	2		2	0		3
33	三浦 橙吾 鈴木 優也 <small>(茨城高 茨城高)</small>	1	③		1		2

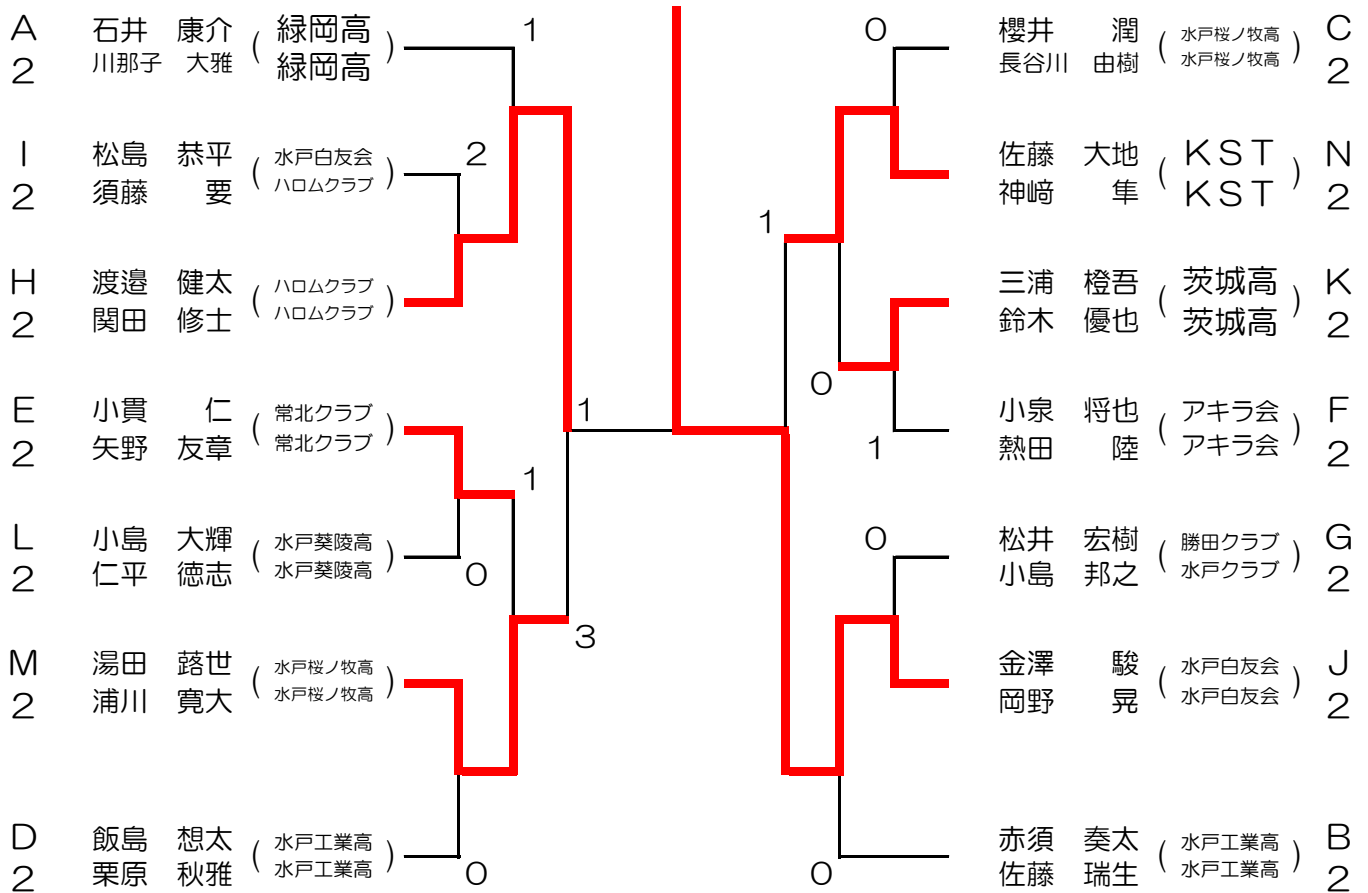
Lブロック		34	35	36	勝	得失	順
34	吉田 拓海 吉田 悠生 <small>(膳田クラブ 膳田クラブ)</small>		③	③	2		1
35	小島 大輝 仁平 徳志 <small>(水戸英陵高 水戸英陵高)</small>	1		③	1		2
36	柘植 大征 野手 一樹 <small>(水城高 水城高)</small>	1	2		0		3

Mブロック		37	38	39	勝	得失	順
37	山田 京平 窪宮 潤 <small>(膳田クラブ 茨城県庁)</small>		③	③	2		1
38	横塚 慶吾 石崎 月翔 <small>(明光中 明光中)</small>	R		R	0		3
39	湯田 露世 浦川 寛大 <small>(水戸桜ノ牧高 水戸桜ノ牧高)</small>	1	③		1		2

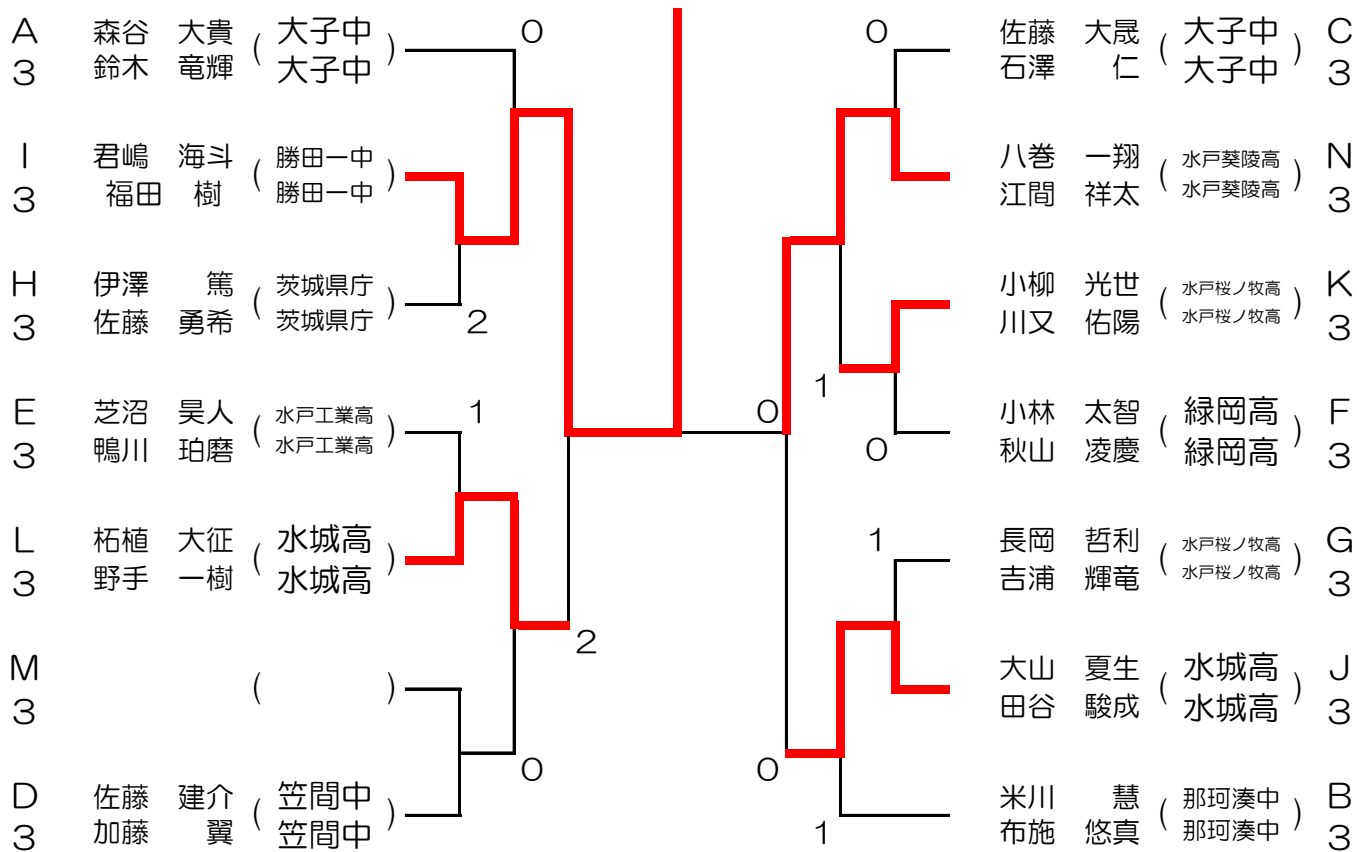
Nブロック		40	41	42	勝	得失	順
40	久松 和真 高橋 俊介 <small>(茨城県庁 茨城県庁)</small>		③	③	2		1
41	佐藤 大地 神崎 隼 <small>(KST KST)</small>	2		③	1		2
42	八巻 一翔 江間 祥太 <small>(水戸英陵高 水戸英陵高)</small>	0	2		0		3



一般男子2位トーナメント



※数字は各ブロックの順位です



※数字は各ブロックの順位です

Aブロック		1	2	3	勝	得失	順
1	大友 奏多 (ハロムクラブ) 菅谷 奈美 (ハロムクラブ)	/	③	0	1		2
2	奥山 郁琳 (那珂四中) 會澤 真羽 (那珂四中)	0	/	1	0		3
3	畠山 美音 (水戸女子高) 尾崎 稟心 (水戸女子高)	③	③	/	2		1

Bブロック		4	5	6	勝	得失	順
4	中島 彩花 (水戸葵陵高) 吉田 優那 (水戸葵陵高)	/	③	0	1		2
5	金子 夏菜 (明光中) 内田 桜楽 (明光中)	1	/	0	0		3
6	小川 結衣 (水戸三高) 友部 祈 (水戸三高)	③	③	/	2		1

Cブロック		7	8	9	勝	得失	順
7	松井 藍子 (水戸三高) 青木 奈々 (水戸三高)	/	③	0	1		2
8	飯村 心春 (友部二中) 高木 優心 (友部二中)	2	/	0	0		3
9	高根 夏樹 (水戸女子高) 高野 友里 (水戸女子高)	③	③	/	2		1

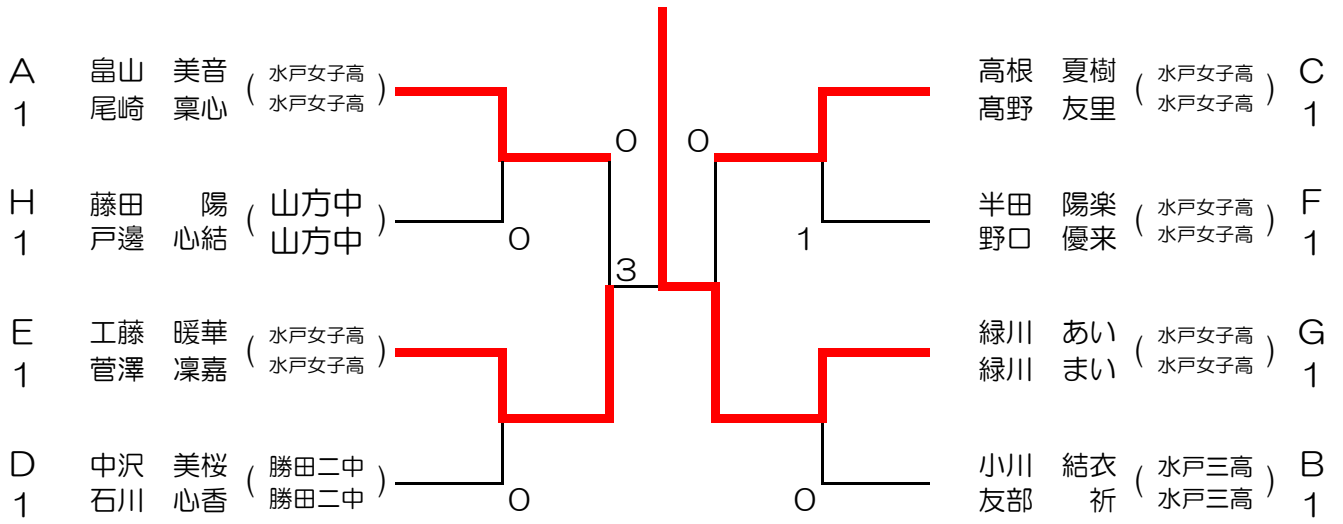
Dブロック		10	11	12	勝	得失	順
10	寺門 愛耶音 (那珂高) 富山 滯 (那珂高)	/	0	0	0		3
11	中沢 美桜 (勝田二中) 石川 心香 (勝田二中)	③	/	③	2		1
12	久保田 和美 (水戸女子高) 岩間 瓜咲 (水戸女子高)	③	0	/	1		2

Eブロック		13	14	15	勝	得失	順
13	工藤 暖華 (水戸女子高) 菅澤 凜嘉 (水戸女子高)	/	③	③	2		1
14	鈴裏 彩颯 (双葉台中) 斉藤 麗奈 (双葉台中)	R	/	R	0		③
15	三村 真帆 (緑岡高) 菊池 花音 (緑岡高)	0	③	/	1		2

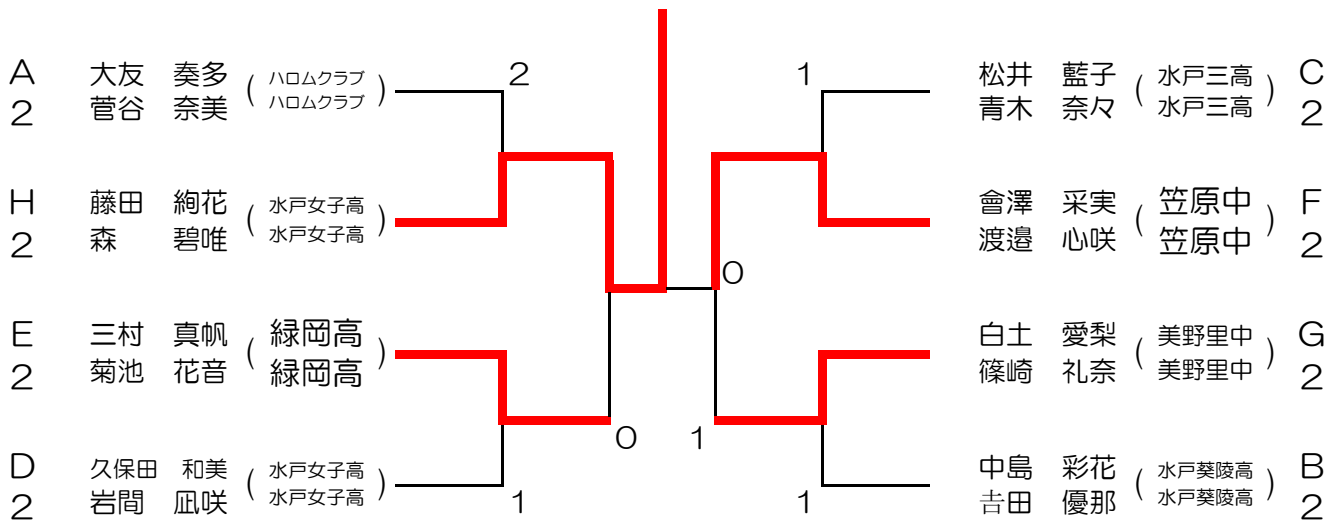
Fブロック		16	17	18	勝	得失	順
16	半田 陽楽 (水戸女子高) 野口 優来 (水戸女子高)	/	③	③	2		1
17	會澤 采実 (笠原中) 渡邊 心咲 (笠原中)	1	/	③	1		2
18	熊谷 紗杏 (那珂高) 飯村 莉来 (那珂高)	0	0	/	0		3

Gブロック		19	20	21	勝	得失	順
19	緑川 あい (水戸女子高) 緑川 まい (水戸女子高)	/	③	③	2		1
20	白土 愛梨 (美野里中) 篠崎 礼奈 (美野里中)	0	/	③	1		2
21	渡邊 杏彩 (水戸三高) 岩谷 紫乃 (水戸三高)	0	1	/	0		3

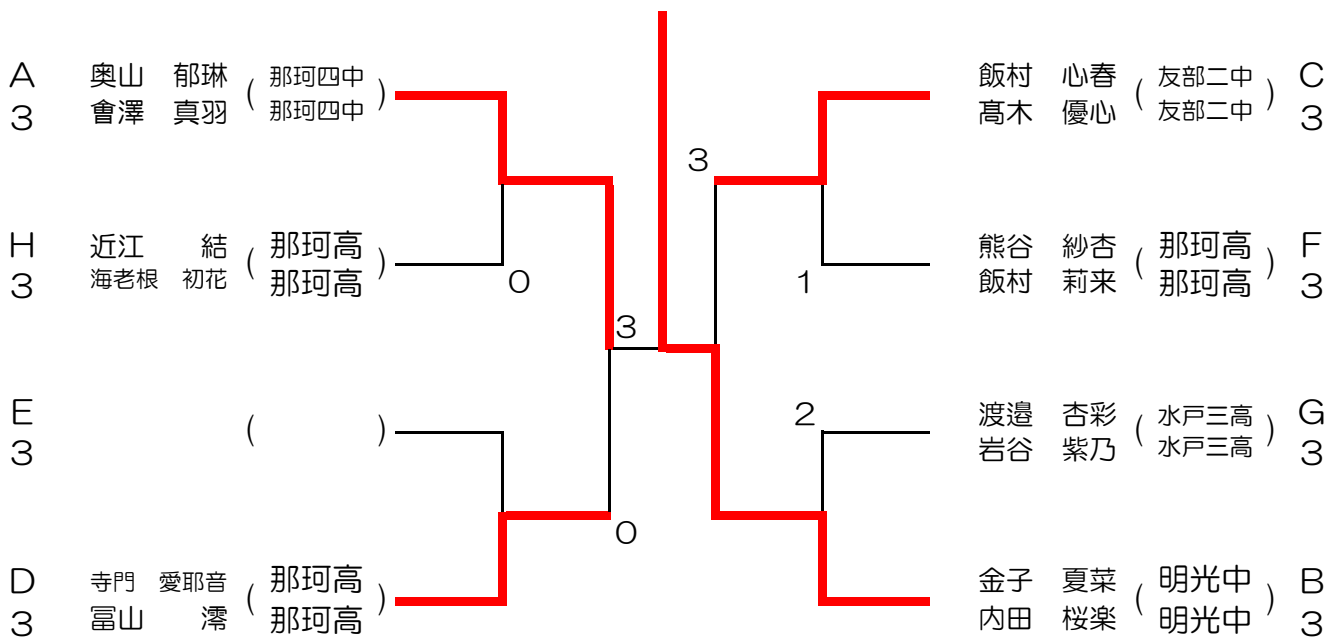
Hブロック		22	23	24	勝	得失	順
22	藤田 絢花 (水戸女子高) 森 碧唯 (水戸女子高)	/	1	③	1		2
23	藤田 陽 (山方中) 戸邊 心結 (山方中)	③	/	③	2		1
24	近江 結 (那珂高) 海老根 初花 (那珂高)	0	0	/	0		3



一般女子2位トーナメント



一般女子3位トーナメント



※数字は各ブロックの順位です

令和5年 10月8日 中央支部ソフトテニスの日大会 シニア1部

	A 上田久雄 (勝田クラ ブ)	B 磯崎洋二 (勝田クラ ブ)	C 水野優子 (勝田クラ ブ)	D 堂前和彦 (水戸白友 会)	E 山田里美 (勝田クラ ブ)	得点
1 萩原聖久 (大子クラ ブ)		④ 3-4 4	⑦ ④-3 5	⑩ 1-4 2	① ④-1 7	18
2 青木宏美 (水戸クラ ブ)	⑧ 0-4 1		① 1-4 2	⑤ 1-4 2	③ ④-1 7	12
3 山田尚人 (勝田クラ ブ)	② ④-1 7	⑥ ④-1 7		⑧ ④-0 8	⑩ ④-1 7	29
4 大津敏郎 (白球会)	③ 1-4 2	⑦ 3-4 4	⑨ 0-4 1		⑥ 1-4 2	9
5 川和田久志 (水戸クラ ブ)	⑨ ④-0 8	② 1-4 2	⑤ ④-1 7	④ ④-3 5		22
得点	18	17	15	17	23	

シニア2部

		A 鶴田幸夫 (水戸クラブ)	B 久保田賢一 (水戸クラブ)	C 矢野重三 (水戸クラブ)	得点					
1	阿部信行 (水戸クラブ)	④	2-4	①	2-4	③	1-4	10		
			3				3			2
		⑥	1-4							
			2							
2	篠原稔 (勝田クラブ)	①	④-2	④	④-2	②	3-4	21		
					6				4	
			6		④-3					
					5					
3	伊藤広利 (水戸クラブ)	③	④-1	②	④-3	⑤	3-4	23		
									4	
			7		5		⑥		④-1	
										7
得点		18	19	17						