

すみれ (満18歳以上)

辻井 葵 ・ 関 美香子 (勝田クラブ)

「あんず」参加とする

ばら (満35歳以上)

松下 奈々 ・ 小田部 友香理 (結城ママ)

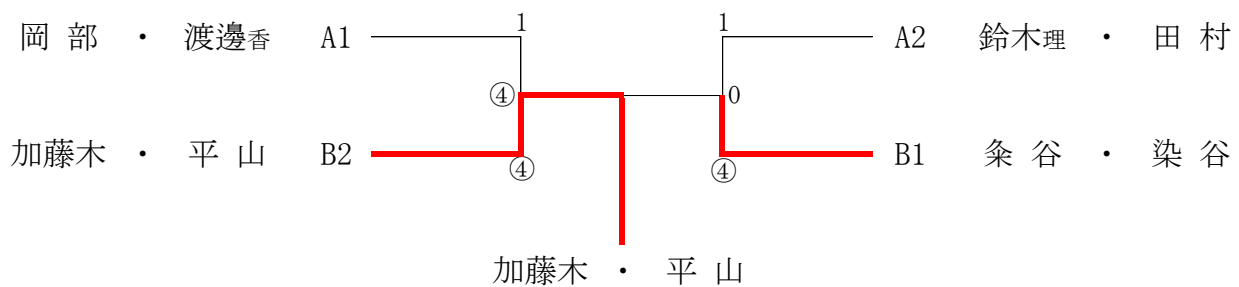
「あんず」参加とする

ゆり (満45歳以上)

A 予選リーグ		1	2	3	勝点	得失差	順位
1	岡部 ・ 渡邊香 (磯原スカイ)		④	④	2		1
2	浜田純 ・ 坂部 (笠間ほ〜ぶ)	0		2	0		3
3	鈴木理 ・ 田村 (友部クラブ)	0	④		1		2

B 予選リーグ		1	2	3	4	勝点	得失差	順位
1	久保田 ・ 松下ち (土浦市ママ・取手マ)		④	0	0	1		3
2	宇留野 ・ 西村 (水戸千波・勝田ク)	1		0	2	0		4
3	加藤木 ・ 平山 (結城ママ)	④	④		3	2		2
4	糸谷 ・ 染谷 (結城ひまわり)	④	④	④		3		1

ゆり 決勝トーナメント

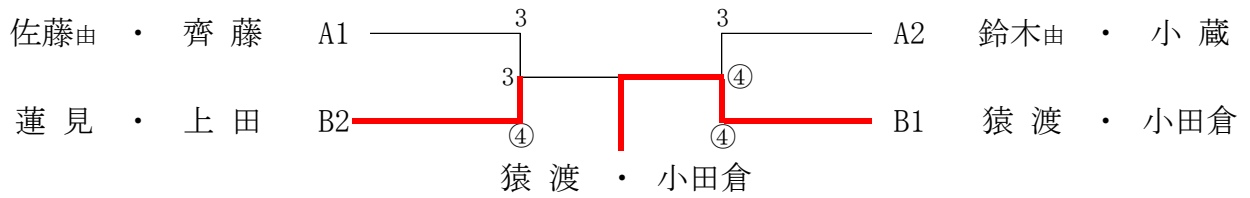


き く (満55歳以上)

A 予選リーグ		1	2	3	勝点	得失差	順位
1	佐藤由 ・ 齊藤 (三和クラブ・土浦市ママ)	\	④	④	2		1
2	鈴木直 ・ 大木 (高萩レ・野ばらレ)		0	0	0		3
3	鈴木由 ・ 小蔵 (野ばらレ・三和クラブ)		2	④	1		2

B 予選リーグ		1	2	3	勝点	得失差	順位
1	蓮見 ・ 上田 (三和クラブ)	\	④	0	1		2
2	大久保昌 ・ 佐藤典 (岩井クラブ・三和クラブ)		2	1	0		3
3	猿渡 ・ 小田倉 (桜ママ・日立すみれ)		④	④	2		1

き く 決勝トーナメント



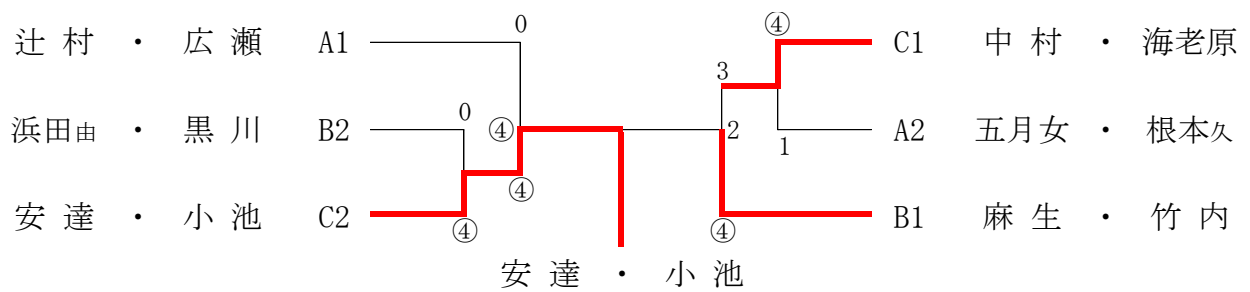
あやめ (満60歳以上)

A 予選リーグ		1	2	3	勝点	得失差	順位
1	五月女 ・ 根本久 (水戸千波・磯原レ)	\	④	1	1		2
2	戸塚 ・ 畠山 (三和クラブ)		2	0	0		3
3	辻村 ・ 広瀬 (取手ママ)		④	④	2		1

B 予選リーグ		1	2	3	勝点	得失差	順位
1	中泉 ・ 松浦 (桜ママ・日立けやき)	\	2	1	0		3
2	浜田由 ・ 黒川 (桜ママ・三和クラブ)		④	1	1		2
3	麻生 ・ 竹内 (取手ママ)		④	④	2		1

C 予選リーグ		1	2	3	勝点	得失差	順位
1	山本 ・ 牧野 (桜ママ・三和クラブ)	\	0	0	0		3
2	安達 ・ 小池 (笠間ほ〜ぷ)		④	2	1		2
3	中村 ・ 海老原 (牛久ママ)		④	④	2		1

あやめ 決勝トーナメント



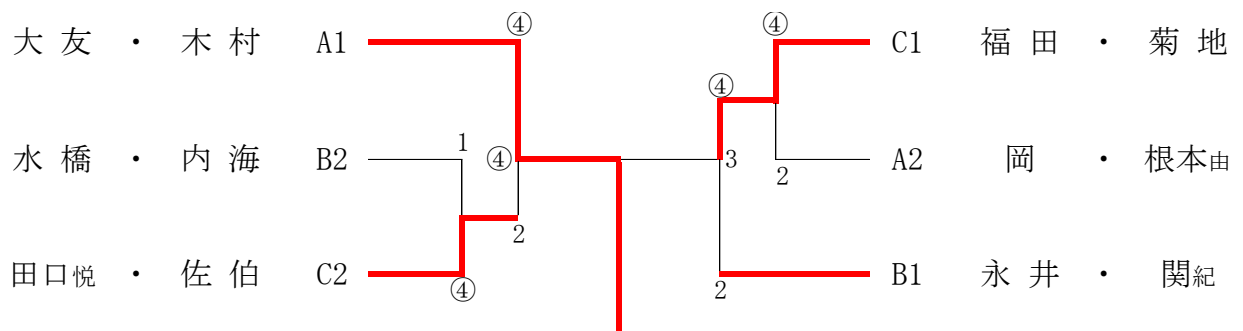
ふ じ(初心者)

A 予選リーグ		1	2	3	4	勝点	得失差	順位
1	大友・木村 (磯原スカイ・結ひまわり)	/	④	④	④	3		1
2	鈴木輝・会津 (磯原レディース)	1	/	3	1	0		4
3	篠崎・市村早 (土浦市ママさん)	0	④	/	1	1		3
4	岡・根本由 (日立はまゆう)	1	④	④	/	2		2

B 予選リーグ		1	2	3	4	勝点	得失差	順位
1	永井・関紀 (日立はまゆう)	/	④	④	④	3		1
2	郡司・弓野 (友部クラブ・勝田クラブ)	3	/	3	1	0		4
3	水橋・内海 (土浦市ママさん)	3	④	/	④	2		2
4	長嶋・市村ひ (野ばらレ・笠間ほ〜ぶ)	2	④	2	/	1		3

C 予選リーグ		1	2	3	勝点	得失差	順位
1	田口悦・佐伯 (笠間ほ〜ぶ)	/	④	3	1		2
2	水野・友常 (友部クラブ)	1	/	3	0		3
3	福田・菊地 (結城ひまわり・岩井ク)	④	④	/	2		1

ふ じ 決勝トーナメント



1 位 大友・木村

2 位 福田・菊地

は ぎ (満 6 5 歳 以 上)

決勝リーグ		1	2	3	勝点	得失差	順位
1	利 光 ・ 鈴木真 (磯原レ・取手ママ)		0	3	0		3
2	杉 本 ・ 黒 澤 (水戸千波・笠松ソフト)	④		④	2		1
3	宮 崎 ・ 根本勝 (取手マ・日すずらん)	④	1		1		2

さ つ き (満 7 0 歳 以 上)

決勝リーグ		1	2	3	4	勝点	得失差	順位
1	大 嶋 ・ 吉田淑 (水戸千波・土浦市ママ)		④	④	④	3		1
2	渡邊由 ・ 西 山 (磯原スカイ)	2		④	④	2		2
3	吉田京 ・ 須 藤 (磯原レ・日すずらん)	1	1		④	1		3
4	丹 波 ・ 小 林 (高萩レ・日立すみれ)	0	0	3		0		4

第29回 関東レディース茨城県代表選手

監 督	ひるた ちよ 蛭田 千代	
すみれ	つじい あおい 辻井 葵	せき みかこ 関 美香子 (勝田クラブ)
ばら	まつした なな 松下 奈々	おたべ ゆかり 小田部友香理 (結城ママ)
ゆり	かとうぎ かずみ 加藤木かずみ	ひらやま さきこ 平山 咲子 (結城ママ)
きく	さるわたり のりこ 猿渡 典子	おだくら ようこ 小田倉 洋子 (桜ママさん・日立すみれ)
あやめ	あだち けいこ 安達 佳子	こいけ さちこ 小池 幸子 (笠間ほ～ぷ)
ふじ	おおとも ともみ 大友 智美	きむら まみ 木村 麻美 (磯原スカイ・結城ひまわり)
ふじ	ふくだ はるみ 福田 春美	きくち ゆき 菊地 友紀 (結城ひまわり・岩井クラブ)

あんず(今年度全日本レディース代表者他)

	I リーグ	1	2	3	4	5	勝点	得失差	順位
1	辻井・関美	/	*	1	④	3	—		—
2	高倉・滝口	*	/	*	2	2	—		—
3	大賀・新井	④	*	/	④	④	—		—
4	辺見・佐藤純	1	④	1	/	*	—		—
5	松下奈・小田部	④	④	2	*	/	—		—

得点表	勝者	4-0 [8点]	4-1 [7点]	4-2 [6点]	4-3 [5点]
	敗者	3-4 [4点]	2-4 [3点]	1-4 [2点]	0-4 [1点]

* 上段に結果スコア、下段に得点を記入

* 横計が後衛、縦計が前衛の総得点 (同点の場合は年齢の上の人を上位とする)

* IIリーグ・IIIリーグ・IVリーグの審判は、試合をしていない2名で行う

* IIリーグ・IIIリーグ・IVリーグの後衛1位・前衛1位が決勝トーナメントへ進む

IIリーグ	A 野本 (結城ひまわり)	B ()	C 山口 (取手ママ)	後衛の 総得点	順位
1 水野 (勝田クラブ)	③ 1-④ 2	/	① ④-3 5	7	3
2 塚原 (三和クラブ)	① 3-④ 4	/	② 2-④ 3	7	2
3 網野 (勝田クラブ)	② ④-2 6	/	③ ④-1 7	13	1
前衛の総得点	12	—	15		
順位	2	—	1		

IIIリーグ	D 山中敬 (三和クラブ)	E 益子 (日立はまゆう)	F 石井 (日立はまゆう)	後衛の 総得点	順位
4 田口美 (日立はまゆう)	③ 0-④ 1	/	① ④-2 6	7	2
5 赤澤 (土浦市ママさん)	① 2-④ 3	② 2-④ 3	/	6	3
6 佐藤明 (笠松ソフト)	/	③ ④-0 8	② ④-2 6	14	1
前衛の総得点	4	11	12		
順位	3	2	1		

IVリーグ	G 山中千 (岩井クラブ)	H 布施 (D'ラヴィッツ)	I 酒井 (日立はまゆう)	後衛の 総得点	順位
7 蛭田 (水戸千波)	③ ④-0 8	/	① 1-④ 2	10	2
8 佐藤咲 (鹿島レディース)	① ④-1 7	② ④-1 7	/	14	1
9 寺門 (日立すずらん)	/	③ 0-④ 1	② 1-④ 2	3	3
前衛の総得点	15	8	4		
順位	1	2	3		

3

佐藤咲・山中千

3

④

④