

高 学 年 男 子 予 選 リ ー グ

Aリーグ			1	2	3	勝点	得失	順位
1	齋藤 瑞己・高倉 陽輝	茨城:(みらい) 東京:(世田谷)		③	③	2		1
2	佐々木 駿・OP	茨城:(豊浦)	0		0	0		3
3	間々田 敬司・永嶋 瑛斗	栃木:(一本松)	0	③		3		2

Bリーグ			1	2	3	勝点	得失	順位
1	間瀬 蒼空・斎藤 公介	群馬:(Tフォース) (箕郷)		③	③	2		1
2	松下 慎之介・田中 伊織	茨城:(豊浦)	0		0	0		3
3	鈴木 瑛太・遠藤 稜斗	福島:(UEDA)	0	③		1		2

Cリーグ			1	2	3	勝点	得失	順位
1	久保田 恵貴・笹原 太陽	東京:(FSTA)		③	③	2		1
2	誉田 真大・宇都木 倅人	茨城:(下妻クラブ) (古河北利根)	0		③	1		2
3	金井 大知・鈴木 良清	群馬:(スマイリー)	0	0		0		3

Dリーグ			1	2	3	勝点	得失	順位
1	福田 碧大・畑田 亨祐	埼玉:(わかくさ)		③	③	2		1
2	雪竹 和希・植田 圭祐	茨城:(MILD)	0		③	1		2
3	箕輪 南斗・千葉 功大	茨城:(旭)	R	R		0		3

Eリーグ			1	2	3	勝点	得失	順位
1	寺本 匠吾・伊藤 楽	千葉:(ちはな)		③	1	1		2
2	菊池 凌央・中久喜 斗真	茨城:(豊浦) (下妻クラブ)	0		1	0		3
3	和地 健太郎・山下 隆真	群馬:(渋川)	③	③		2		1

Fリーグ			1	2	3	勝点	得失	順位
1	井橋 瑛大・戸口 侑隼	茨城:(みらい)		R	R	0		3
2	豊田 蒼明・豊田 煌明	茨城:(豊浦)	③		0	1		2
3	富岡 勇翔・深尾 拓未	東京:(FSTA) (千歳)	③	③		2		1

Gリーグ			1	2	3	勝点	得失	順位
1	森 亮太郎・岸本 尊	茨城:(友 部)		③	③	2		1
2	飯塚 蒼慧・飯島 柚希	茨城:(美 浦) (旭)	0		1	0		3
3	田村 遼介・加藤 颯真	群馬:(スマイリー)	0	③		1		2

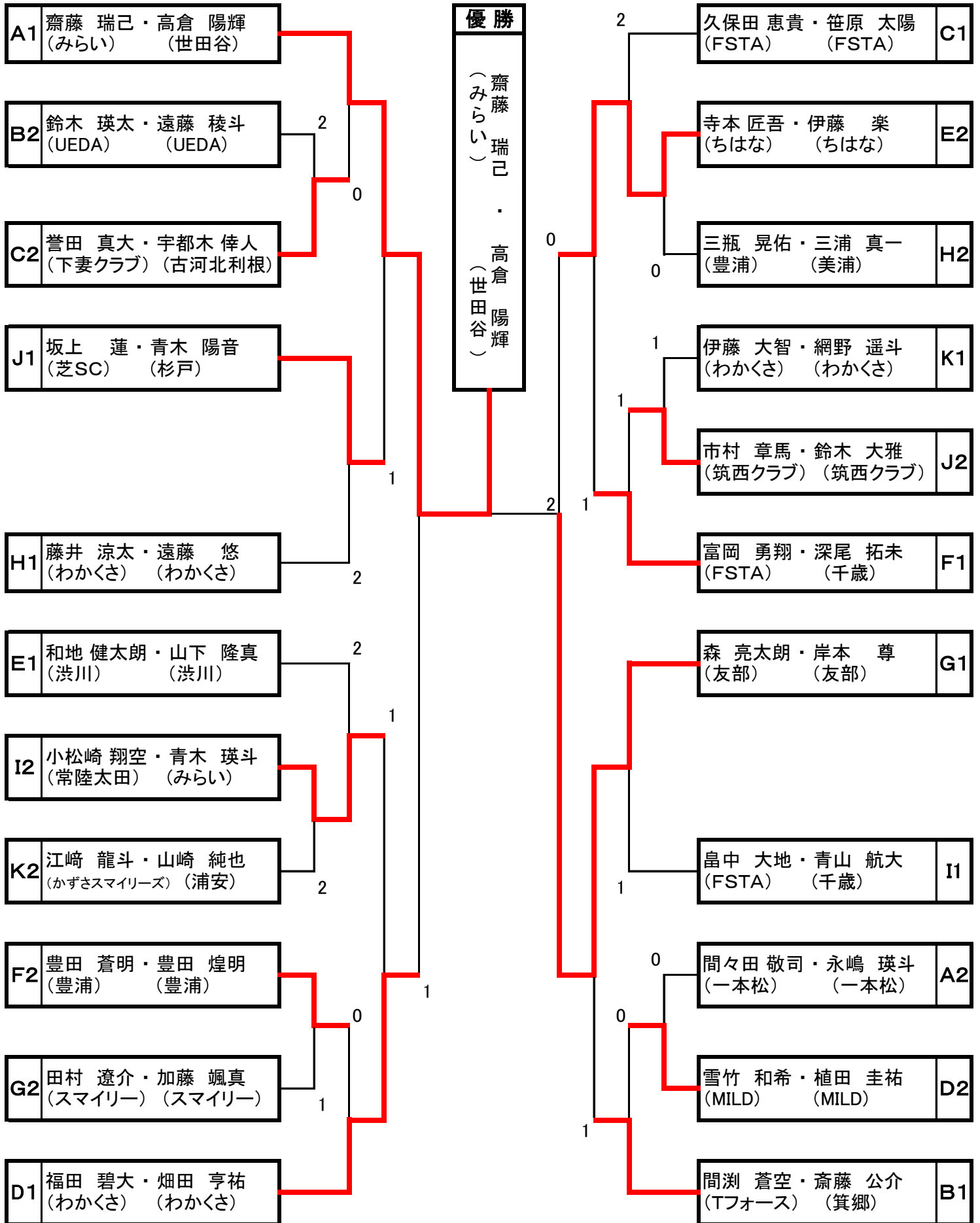
Hリーグ			1	2	3	勝点	得失	順位
1	藤井 涼太・遠藤 悠	埼玉:(わ か く さ)		③	③	2		1
2	江夏 福都・勝田 旬	群馬:(箕 郷) (洪 川)	0		0	0		3
3	三瓶 晃佑・三浦 真一	茨城:(豊 浦) (美 浦)	0	③		1		2

Iリーグ			1	2	3	勝点	得失	順位
1	小松崎 翔空・青木 瑛斗	茨城:(常陸太田) (み ら い)		③	0	1		2
2	櫻岡 琉聖・中村 圭	茨城:(豊 浦)	0		0	0		3
3	畠中 大地・青山 航大	東京:(F S T A) (千 歳)	③	③		2		1

Jリーグ			1	2	3	勝点	得失	順位
1	坂上 蓮・青木 陽音	埼玉:(芝 S C) (杉 戸)		③	0	1		2
2	横山 千聖・鈴木 流華	茨城:(常陸太田)	0		1	0		3
3	市村 章馬・鈴木 大雅	茨城:(筑西クラブ)	③	③		2		1

Kリーグ			1	2	3	勝点	得失	順位
1	伊藤 大智・網野 遥斗	埼玉:(わ か く さ)		③	③	2		1
2	赤津 豪騎・風晴 蒼佑	茨城:(磯 原)	0		2	0		3
3	江崎 龍斗・山崎 純也	千葉:(か ず さ ス マ イ リ ー ズ) (浦 安)	1	③		1		2

高学年男子決勝トーナメント表



低学年男子予選リーグ

Aリーグ			1	2	3	勝点	得失	順位
1	都竹 朝陽・宇田 結斗	埼玉:(わかくさ) (芝 S C)		③	③	2		1
2	口町 楓真・OP	茨城:(豊浦)	0		0	0		3
3	富岡 大翔・高橋 樹生	東京:(FSTA) (小竹)	0	③		1		2

Bリーグ			1	2	3	勝点	得失	順位
1	柿沼 直樹・福田 順晶	群馬:(箕郷) (Tフオース)		③	③	2		1
2	田中 結生・細金 楓	茨城:(豊浦)	0		0	0		3
3	森政 雄飛・鯉淵 結羽	茨城:(友部)	1	③		1		2

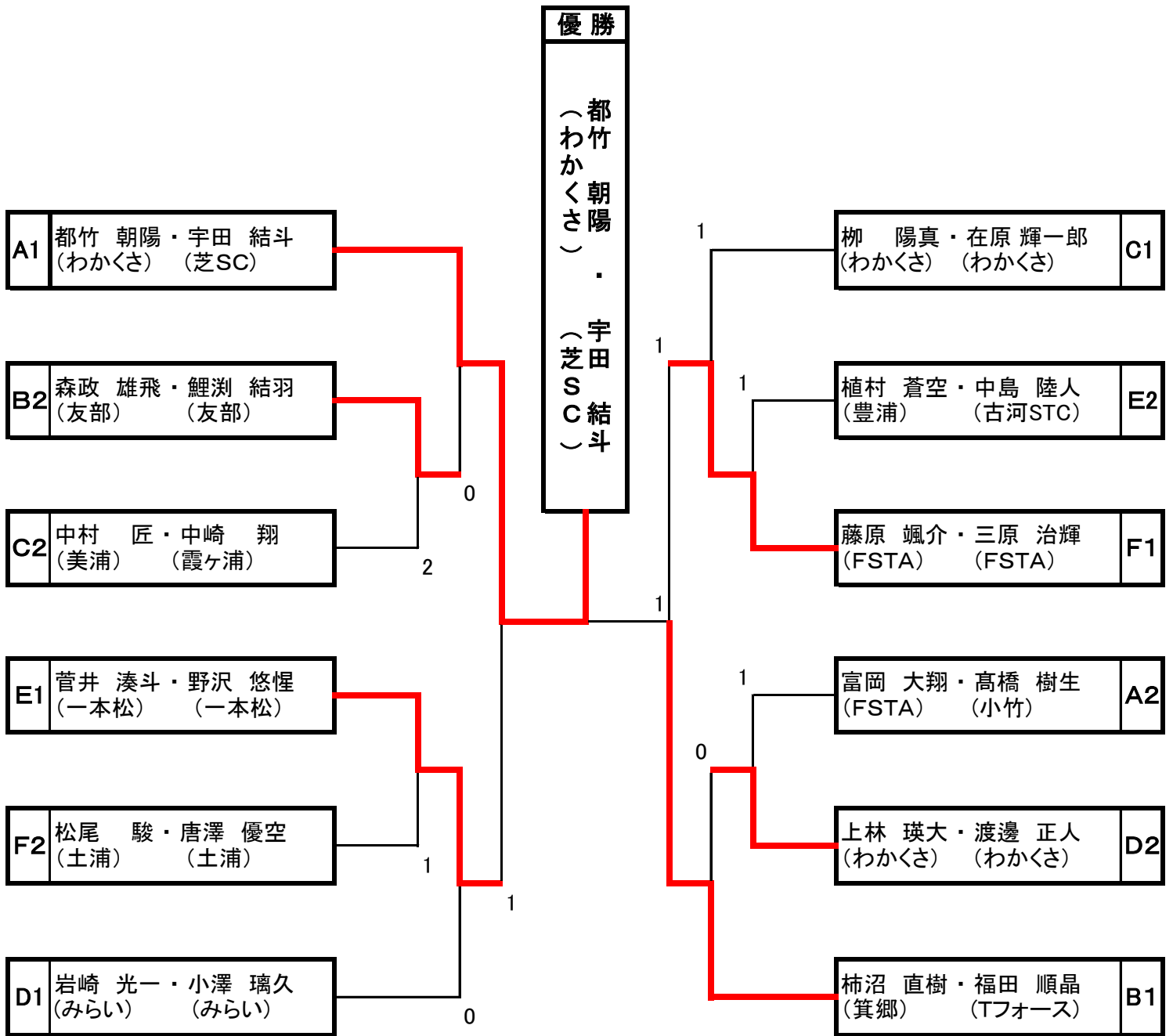
Cリーグ			1	2	3	勝点	得失	順位
1	柳 陽真・在原 輝一郎	埼玉:(わかくさ)		③	③	2		1
2	松下 健次郎・根本 雄大	茨城:(豊浦)	0		1	0		3
3	中村 匠・中崎 翔	茨城:(美浦) (霞ヶ浦)	0	③		1		2

Dリーグ			1	2	3	勝点	得失	順位
1	岩崎 光一・小澤 璃久	茨城:(みらい)		③	③	2		1
2	櫻井 獅・鈴木 鈴文	茨城:(友部)	0		0	0		3
3	上林 瑛大・渡邊 正人	埼玉:(わかくさ)	2	③		1		2

Eリーグ			1	2	3	勝点	得失	順位
1	近藤 応汰・立石 碧夢	千葉:(かずさマイリーズ) (ちはな)		R	R	0		3
2	植村 蒼空・中島 陸人	茨城:(豊浦) (古河STC)	③		1	1		2
3	菅井 湊斗・野沢 悠惺	栃木:(一本松)	③	③		2		1

Fリーグ			1	2	3	勝点	得失	順位
1	藤原 颯介・三原 治輝	東京:(FSTA)		③	③	2		1
2	藤原 春飛・米山 結翔	埼玉:(わかくさ)	0		0	0		3
3	松尾 駿・唐澤 優空	茨城:(土浦)	0	③		1		2

低学年男子決勝トーナメント表



高 学 年 女 子 予 選 リ ー グ

Aリーグ			1	2	3	勝点	得失	順位
1	関山 柚花・石井 あや	茨城:(土 浦)	/	③	③	2		1
2	黒澤 結理・渡邊 絢榛	茨城:(豊 浦)	0	/	0	0		3
3	佐佐木 あおば・大森 つばさ	茨城:(磯 原)	0	③	/	1		2

Bリーグ			1	2	3	勝点	得失	順位
1	斉藤 凜鈴・加藤 叶琉	茨城:(豊 浦)	/	③	③	2		1
2	松尾 美玖・高橋 つぐみ	茨城:(土 浦) (常 陸 太 田)	0	/	0	0		3
3	渡部 愛羅・渡邊 吹乃	茨城:(龍 ケ 崎)	0	③	/	1		2

Cリーグ			1	2	3	勝点	得失	順位
1	間々田 莉央・宗方 希花	茨城:(豊 浦)	/	③	③	2		1
2	田井中 柚乃・山崎 陽愛	茨城:(大 子)	0	/	1	0		3
3	関根 望結・郡司 美七海	茨城:(常 陸 太 田)	0	③	/	1		2

Dリーグ			1	2	3	勝点	得失	順位
1	清水 優月・岡田 陽依	群馬:(箕 郷)	/	③	③	2		1
2	井上 姫花里・佐藤 未来	茨城:(龍 ケ 崎)	0	/	2	0		3
3	菅谷 海琴・平沼 千和	茨城:(潮 来) (旭)	1	③	/	1		2

Eリーグ			1	2	3	勝点	得失	順位
1	高橋 柚羽・古川 優衣	埼玉:(芝 S C) (高 野)	/	③	③	2		1
2	笠原 あかり・上神谷 柚芽	茨城:(常 陸 太 田) (豊 浦)	0	/	③	1		2
3	長島 美鶴・岩崎 杏珠	茨城:(み ら い)	R	R	/	0		3

Fリーグ			1	2	3	勝点	得失	順位
1	内海 陽菜・木戸 咲結乃	群馬:(ス マ イ リ ー)	/	③	③	2		1
2	蜂谷 姫花・藤原 千咲	茨城:(霞 ケ 浦)	0	/	0	0		3
3	古川 玲月葉・岩崎 杏珠	茨城:(豊 浦) (み ら い)	0	③	/	1		2

Gリーグ			1	2	3	勝点	得失	順位
1	佐藤 仁胡・加藤 純奈	埼玉:(わかくさ)		③	③	2		1
2	藤枝 来光・小林 音羽	茨城:(常陸太田)	0		0	0		3
3	高谷 希実・小柴 結愛	茨城:(龍ヶ崎)	1	③		1		2

Hリーグ			1	2	3	勝点	得失	順位
1	都竹 胡夕・山本 結愛	埼玉:(わかくさ)		③	③	2		1
2	小林 笑佳・大湯 陽和	茨城:(FIT双葉台)	R		R	0		3
3	菅野 瑠愛・稲葉 颯花	茨城:(常陸太田) (下妻JST)	0	③		1		2

Iリーグ			1	2	3	勝点	得失	順位
1	小川 愛伶菜・大和田 凜那	群馬:(スマイリー)		③	③	2		1
2	及川 留奈・岡崎 莉子	茨城:(豊浦)	0		0	0		3
3	澤田 葉那・安部 菜奈	茨城:(龍ヶ崎)	1	③		1		2

Jリーグ			1	2	3	勝点	得失	順位
1	岩崎 杏梨・本橋 美空	東京:(世田谷) (池尻)		1	③	1		2
2	神保 陽菜・白土 愛	茨城:(豊浦) (水戸)	③		③	2		1
3	高柳 美遥・倉林 謡李	群馬:(スマイリー)	0	0		0		3

Kリーグ			1	2	3	勝点	得失	順位
1	幡野 葉菜・三原 愛華	東京:(千歳) (FSTA)		③	③	2		1
2	関 叶恩・鈴木 和奏	茨城:(日立)	0		1	0		3
3	関口 葉・立原 優愛	茨城:(水戸)	1	③		1		2

Lリーグ			1	2	3	勝点	得失	順位
1	夏林 知央・石田 菜々子	埼玉:(わかくさ)		③	③	2		1
2	戸崎 愛利・大平 愛彩香	茨城:(FIT双葉台)	0		0	0		3
3	花嶋 日莉・堀越 音羽	茨城:(みらい)	2	③		1		2

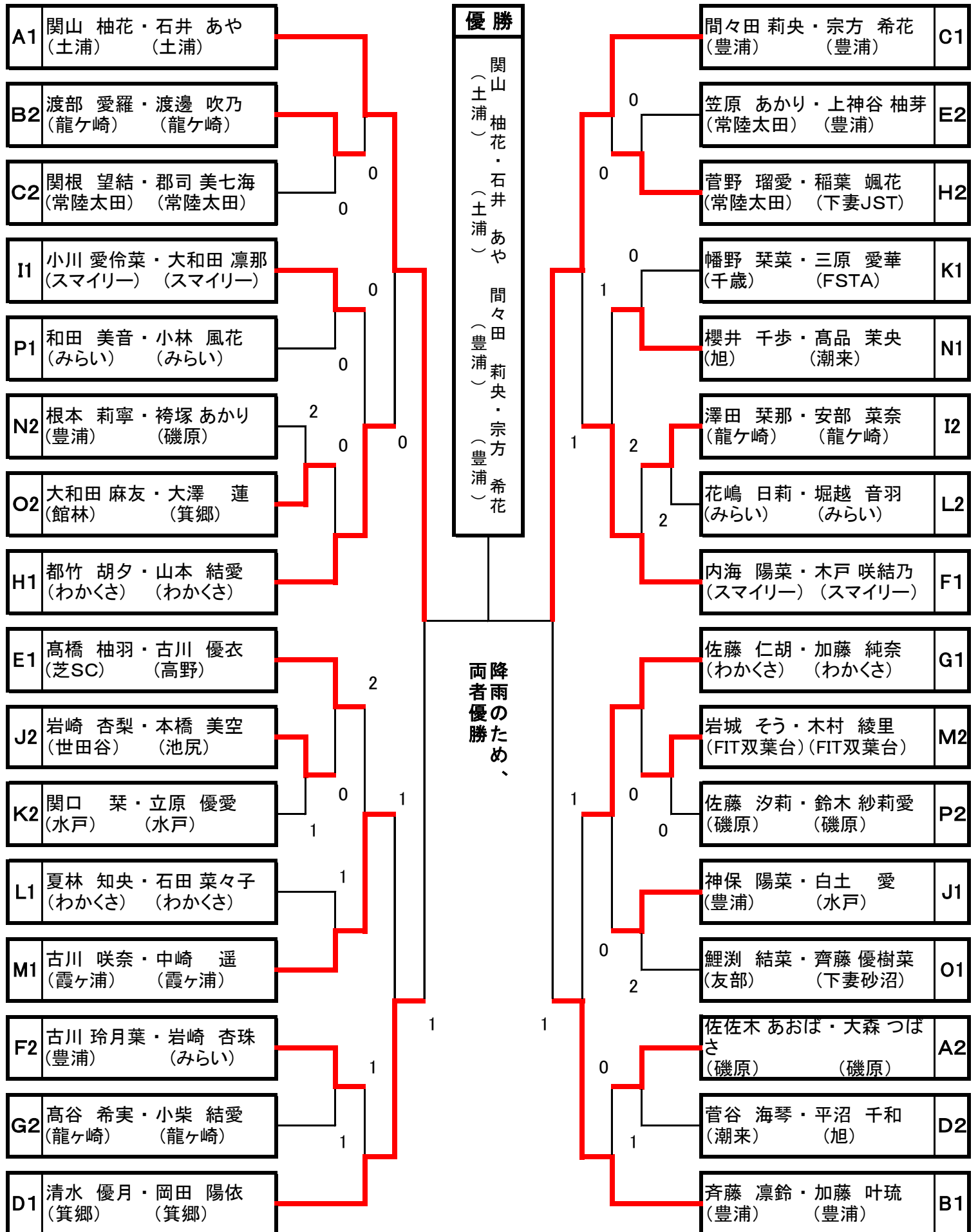
Mリーグ			1	2	3	勝点	得失	順位
1	古川 咲奈・中崎 遥	茨城:(霞ヶ浦)		③	③	2		1
2	浅野 晴月・狩谷 芽依	茨城:(土浦)	2		1	0		3
3	岩城 そう・木村 綾里	茨城:(FIT双葉台)	2	③		1		2

Nリーグ			1	2	3	勝点	得失	順位
1	櫻井 千歩・高品 茉央	茨城:(旭潮来)		③	③	2		1
2	鈴木 恋羽・中川 紗希	茨城:(下妻クラブ)	0		1	0		3
3	根本 莉寧・袴塚 あかり	茨城:(豊浦磯原)	0	③		1		2

Oリーグ			1	2	3	4	勝点	得失	順位
1	大和田 麻友・大澤 蓮	群馬:(館林箕郷)		2	③	③	2		2
2	鯉淵 結菜・齊藤 優樹菜	茨城:(友部下妻砂沼)	③		③	③	3		1
3	廣木 心寧・沢原 凜奈	茨城:(水戸)	1	1		③	1		3
4	笠原 あかり・佐藤 涼花	茨城:(みらい豊浦)	R	R	R		0		4

Pリーグ			1	2	3	4	勝点	得失	順位
1	和田 美音・小林 風花	茨城:(みらい)		③	③	③	3		1
2	埴 優菜・山崎 陽愛	茨城:(大子)	R		R	R	0		4
3	佐藤 汐莉・鈴木 紗莉愛	茨城:(磯原)	0	③		③	2		2
4	野沢 美結・山口 乃愛	栃木:(一本松)	1	③	0		1		3

高学年女子決勝トーナメント表



低学年女子予選リーグ

Aリーグ			1	2	3	勝点	得失	順位
1	鈴木 穂花・大川 わかば	茨城:(旭)	/	③	③	2		1
2	山崎 望結・OP	茨城:(大 子)	0	/	0	0		3
3	加藤 梨紗子・杉浦 莉子	茨城:(水 戸)	0	③	/	1		2

Bリーグ			1	2	3	勝点	得失	順位
1	湯澤 芽依・庭山 桃	群馬:(スマイリー)	/	③	③	2		1
2	鈴木 綾彩・見崎 えま	茨城:(土 浦) (霞ヶ浦)	0	/	③	1		2
3	弓野 里帆・柳町 莓花	茨城:(豊 浦) (美 浦)	0	0	/	0		3

Cリーグ			1	2	3	勝点	得失	順位
1	森政 妃香・遠藤 花音	茨城:(友 部)	/	R	R	0		3
2	高桑 滯央・榊 凜星	茨城:(豊 浦)	③	/	1	1		2
3	本橋 璃乙・小林 星奈	東京:(池 尻) (F S T A)	③	③	/	2		1

Dリーグ			1	2	3	勝点	得失	順位
1	藤原 楓・笹原 唯愛	東京:(F S T A)	/	③	③	2		1
2	戸邊 心絆・梶井 里緒菜	茨城:(大 子)	0	/	③	1		2
3	新堀 沙羅・吉川 愛梨	茨城:(旭)	0	1	/	0		3

Eリーグ			1	2	3	勝点	得失	順位
1	西 美滯・黒崎 愛瑠	群馬:(箕 郷) (スマイリー)	/	③	③	2		1
2	高倉 悠理子・邊見 里紗	東京:(F S T A)	1	/	③	1		2
3	神長 心愛・佐川 茜	茨城:(大 子)	0	0	/	0		3

Fリーグ			1	2	3	勝点	得失	順位
1	中泉 栞・吉井 花珠	茨城:(霞ヶ浦) (みらい)	/	③	③	2		1
2	石井 桃流星・及川 萌奈	茨城:(豊 浦)	1	/	1	0		3
3	小田部 紗奈・池田 愛梨	茨城:(下妻クラブ)	0	③	/	1		2

Gリーグ			1	2	3	勝点	得失	順位
1	小林 結花・若草 麻那	茨城:(みらい)		③	0	1		2
2	中川 結愛・廣木 心陽	茨城:(下妻クラブ) (水戸)	0		0	0		3
3	菅谷 海昊・新堀 百花	茨城:(旭)	③	③		2		1

Hリーグ			1	2	3	勝点	得失	順位
1	林 美悠・山本 凜叶	埼玉:(芝 S C)		③	0	1		2
2	池田 美詩・柳町 桃花	茨城:(美浦)	0		0	0		3
3	関山 愛優梨・田村 夏音	茨城:(土浦) (みどりの)	③	③		2		1

Iリーグ			1	2	3	勝点	得失	順位
1	渡部 結琉・永田 みなみ	茨城:(龍ヶ崎) (友部)		③	③	2		1
2	富岡 愛虹梨・高嶺 菜々音	茨城:(下妻クラブ)	0		0	0		3
3	飯塚 葵・飯塚 楓	茨城:(常陸太田)	0	③		1		2

低学年女子決勝トーナメント表

