

第42回関東小学生ソフトテニス選手権大会茨城県予選会

期日 令和5年 5月3日（水）
予備日 令和5年 5月4日（木）
会場 神栖市海浜公園テニスコート

主催 日本ソフトテニス連盟
主管 茨城県ソフトテニス連盟
茨城県小学生ソフトテニス連盟

後援 神栖市教育委員会
ナガセケンコー（株） 株式会社ミズノ

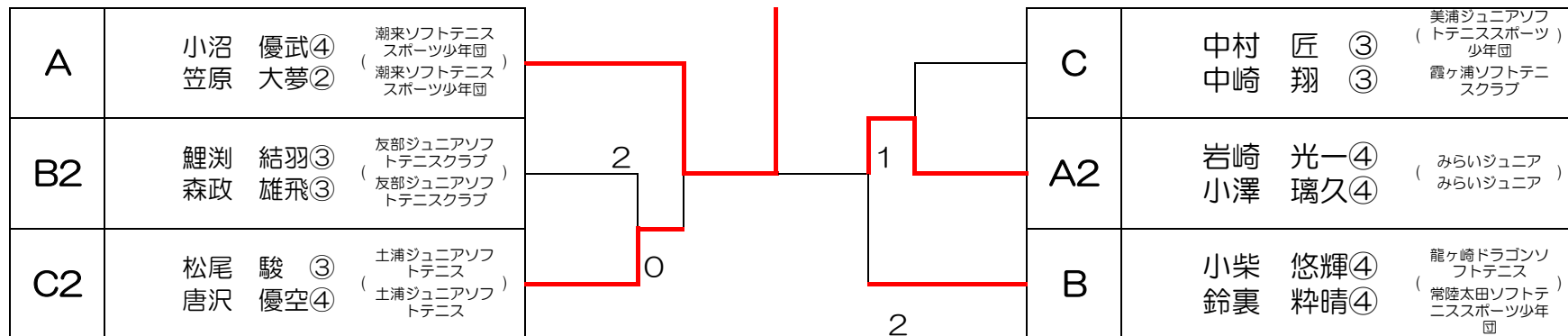
低学年男子の部

Aブロック				1	2	3	勝	得失	順
1	岩崎 光一④ 小澤 璃久④	(未来ジュニア 未来ジュニア)			③	0	1		2
2	藤枝 優心④ 齊藤 悠瑠③	(MCD MCD)		2		0	0		3
3	小沼 優武④ 笠原 大夢②	(潮来ソフトテニス スポーツ少年団 潮来ソフトテニス スポーツ少年団)		③	③		2		1

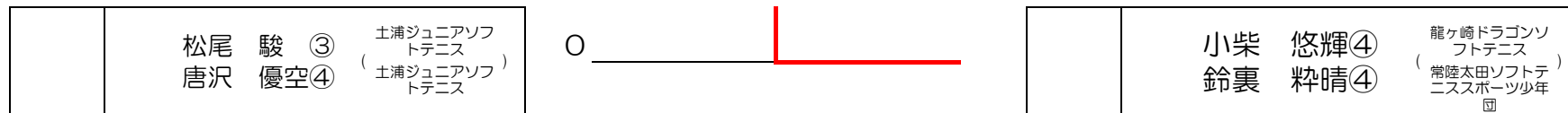
Bブロック				4	5	6	7	勝	得失	順
4	鯉淵 結羽③ 森政 雄飛③	(友部ジュニアソフト テニスクラブ 友部ジュニアソフト テニスクラブ)			③	③	0	2		2
5	山田 蒼介④ 田中 琉煌④	(神栖ソフトテニス スポーツ少年団 神栖ソフトテニス スポーツ少年団)		2		③	0	1		3
6	植村 蒼空④ 中島 陸人④	(豊浦ソフトテニス 古河STC)		1	1		③	1		4
7	小柴 悠輝④ 鈴裏 粹晴④	(龍ヶ崎ドラゴンソフト テニス 常陸太田ソフトテニス スポーツ少年団)		③	③	2		2		1

Cブロック				8	9	10	11	勝	得失	順
8	中村 匠 ③ 中崎 翔 ③	(美浦ジュニアソフト テニススポーツ少年団 霞ヶ浦ソフトテニス スクラブ)			③	③	③	3		1
9	松尾 駿 ③ 唐沢 優空④	(土浦ジュニアソフト テニス 土浦ジュニアソフト テニス)		0		③	③	2		2
10	大川 彰斗④ 奥村 蒼士③	(潮来ソフトテニス スポーツ少年団 潮来ソフトテニス スポーツ少年団)		1	0		2	0		4
11	上野総司郎④ 安藤 怜亜④	(古河STC 古河STC)		0	2	③		1		3

低学年男子の部



3位決定戦



高学年男子の部

Aブロック		1	2	3	勝	得失	順
1	齋藤 瑞己⑥ 井橋 瑛大⑤ (miraいジュニア) (miraいジュニア)	/	③	③	2		1
2	海老原寿綺⑥ 横山 千聖⑥ (MCD) (常陸太田ソフトテニススポーツ少年団)	0	/	0	0		3
3	新井 隆太⑥ 上野 義久⑥ (下妻砂沼クラブJrスポーツ少年団) (下妻砂沼クラブJrスポーツ少年団)	0	③	/	1		2

Bブロック		4	5	6	勝	得失	順
4	森 亮太郎⑥ 市村 章馬⑥ (友部ジュニアソフトテニスクラブ) (下妻砂沼クラブJrスポーツ少年団)	/	③	③	2		1
5	飯塚 蒼慧⑥ 石井 朝陽⑥ (美浦ジュニアソフトテニススポーツ少年団) (水戸ソフトテニススポーツ少年団)	0	/	1	0		3
6	菊池 凌央⑤ 中久喜斗真⑤ (豊浦ソフトテニス) (下妻クラブJr.)	0	③	/	1		2

Cブロック		7	8	9	勝	得失	順
7	戸口 侑隼⑤ 小松崎翔空⑤ (miraいジュニア) (常陸太田ソフトテニススポーツ少年団)	/	③	③	2		1
8	石崎 優生⑥ 菅井 良亮⑤ (潮来ソフトテニススポーツ少年団) (潮来ソフトテニススポーツ少年団)	0	/	1	0		3
9	上野直太郎⑥ 中田 正悟⑥ (古河STC) (下妻砂沼クラブJrスポーツ少年団)	0	③	/	1		2

Dブロック		10	11	12	勝	得失	順
10	岸本 尊 ⑥ 小椋 大輝⑥ (友部ジュニアソフトテニスクラブ) (下妻砂沼クラブJrスポーツ少年団)	/	③	③	2		1
11	簡野 斗真⑤ 越川 颯太⑤ (神橋ソフトテニススポーツ少年団) (神橋ソフトテニススポーツ少年団)	0	/	0	0		3
12	雪竹 和希⑤ 植田 圭祐⑤ (MILD) (MILD)	0	③	/	1		2

Eブロック		13	14	15	勝	得失	順
13	加藤 亮平⑥ 三瓶 晃佑⑥ (miraいジュニア) (豊浦ソフトテニス)	/	③	③	2		1
14	菅原 元 ⑥ 中村 律 ⑤ (古河STC) (古河STC)	1	/	2	0		3
15	久郷 悠吏⑥ 川田 旺正⑥ (下妻砂沼クラブJrスポーツ少年団) (下妻砂沼クラブJrスポーツ少年団)	0	③	/	1		2

Fブロック		16	17	18	19	勝	得失	順
16	上沼 謙心⑥ 三浦 真一⑥ (古河STC) (美浦ジュニアソフトテニススポーツ少年団)	/	③	③	③	3		1
17	赤津 豪騎⑥ 風晴 蒼佑⑥ (磯原ソフトテニスJr.) (磯原ソフトテニスJr.)	R	/	R	R	0		4
18	誉田 真大⑥ 宇都木倅人⑥ (下妻クラブJr.) (古河北利根ジュニアソフトテニスクラブ)	0	③	/	0	1		3
19	箕輪 南斗⑤ 千葉 功大⑤ (旭ソフトテニススポーツ少年団) (旭ソフトテニススポーツ少年団)	2	③	③	/	2		2

Gブロック		20	21	22	23	勝	得失	順
20	青木 瑛斗⑤ 北村 奏登⑤ (miraいジュニア) (MCD)	/	③	③	③	3		1
21	遠藤 悠希⑥ 鈴木 龍世⑥ (友部ジュニアソフトテニスクラブ) (友部ジュニアソフトテニスクラブ)	1	/	1	0	0		4
22	豊田 蒼明⑤ 豊田 煌明⑤ (豊浦ソフトテニス) (豊浦ソフトテニス)	1	③	/	2	1		3
23	菊池 祥平⑥ 石渡 壮亮⑥ (下妻砂沼クラブJrスポーツ少年団) (下妻砂沼クラブJrスポーツ少年団)	0	③	③	/	2		2

高学年男子

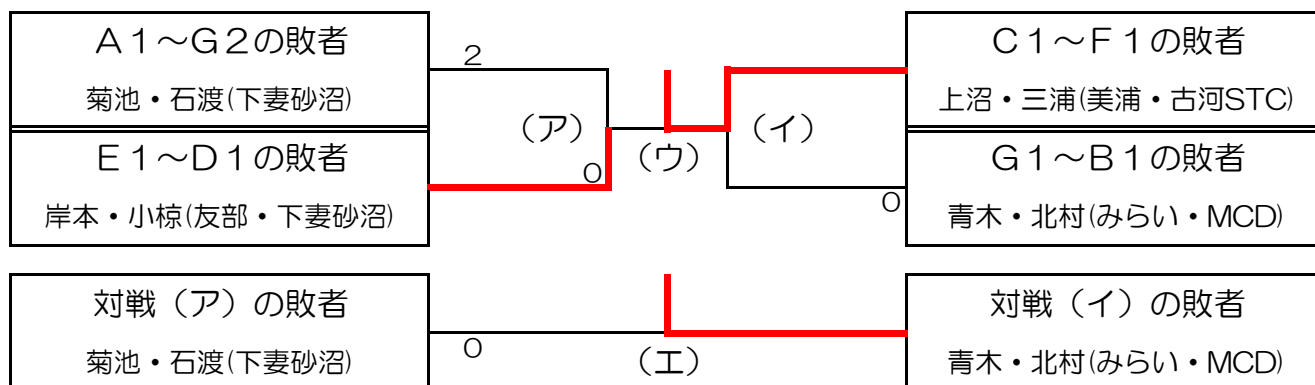
A	齋藤 瑞己⑥ (未来ジュニア) 井橋 瑛大⑤ (未来ジュニア)						C	戸口 侑隼⑤ (未来ジュニア) 小松崎翔空⑤ (常陸太田ソフトテニス)
F2	箕輪 南斗⑤ (旭ソフトテニス) 千葉 功大⑤ (旭ソフトテニス)	2		0			A2	新井 隆太⑥ (下妻砂沼) 上野 義久⑥ (下妻砂沼)
G2	菊池 祥平⑥ (下妻砂沼) 石渡 壮亮⑥ (下妻砂沼)	1					D2	雪竹 和希⑤ (MILD) 植田 圭祐⑤ (MILD)
E	加藤 亮平⑥ (未来ジュニア) 三瓶 晃佑⑥ (豊浦ソフトテニス)			2			F	上沼 謙心⑥ (古河STC) 三浦 真一⑥ (美浦ジュニア)
C2	上野直太郎⑥ (古河STC) 中田 正悟⑥ (下妻砂沼)	0		1			G	青木 瑛斗⑤ (未来ジュニア) 北村 奏登⑤ (MCD)
B2	菊池 凌央⑤ (豊浦ソフトテニス) 中久喜斗真⑤ (下妻クラブ)	0	1				E2	久郷 悠吏⑥ (下妻砂沼) 川田 旺正⑥ (下妻砂沼)
D	岸本 尊⑥ (友部ジュニア) 小椋 大輝⑥ (下妻砂沼)	0					B	森 亮太郎⑥ (友部ジュニア) 市村 章馬⑥ (下妻砂沼)

3位決定戦

加藤 亮平⑥ (未来ジュニア) 三瓶 晃佑⑥ (豊浦ソフトテニス)							戸口 侑隼⑤ (未来ジュニア) 小松崎翔空⑤ (常陸太田ソフトテニス)
--	--	--	--	--	--	--	--

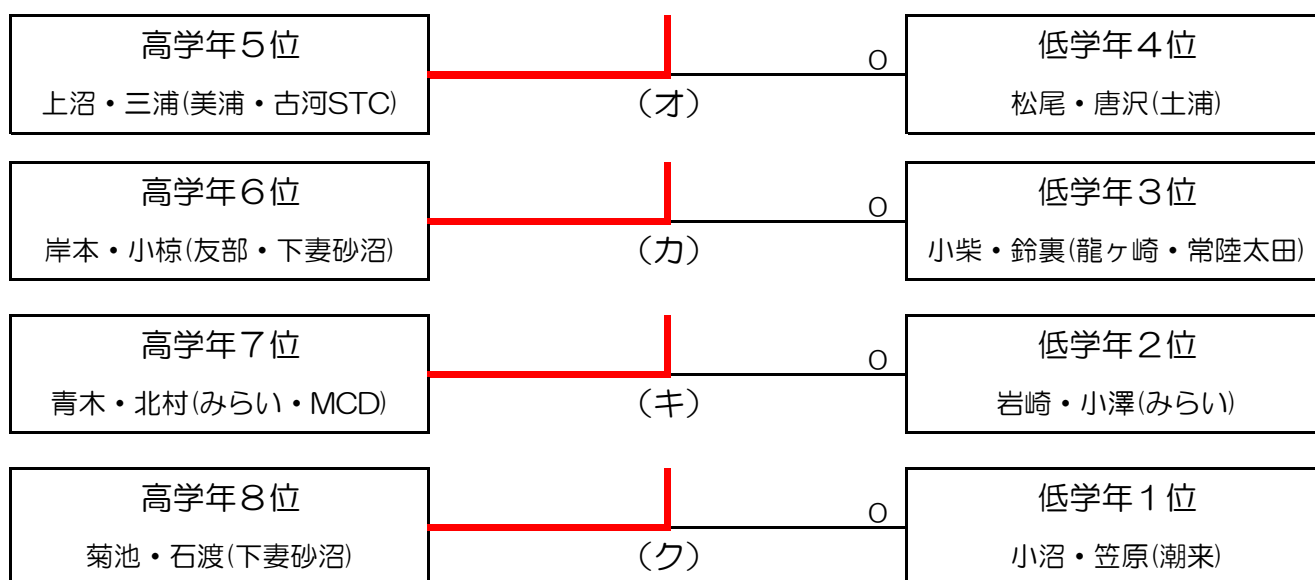
《順位決定戦》

【高学年男子】



◎対戦（ウ）の勝者が5位、敗者が6位、対戦（エ）の勝者が7位、敗者が8位となる。

《二次予選進出決定戦》



◎上記それぞれの勝者を二次予選会に選出する。

4年生以下男子		1	2	3	4	5	6	勝	得失	順
1	木村 翔太④ 川澄 遥翔④ (下妻クラブJr. 下妻クラブJr.)		0	②	0	②	0	2		4
2	中久喜暖大② 早乙女 颯② (下妻クラブJr. 下妻クラブJr.)	②		1	0	②	②	3		2
3	川田 悠斗④ 郡司 風汰① (下妻クラブJr. 常陸太田ソフトテニススポーツ少年団)	0	②		0	②	1	2		5
4	鈴木 羚文② 櫻井 獅 ④ (友部ジュニアソフトテニスクラブ 友部ジュニアソフトテニスクラブ)	②	②	②		②	②	5		1
5	篠崎 晴斗③ 市塚 誠人③ (友部ジュニアソフトテニスクラブ 友部ジュニアソフトテニスクラブ)	1	1	1	0		0	0		6
6	紺野 悠斗④ 島田 匠 ③ (古河STC 古河STC)	②	1	②	1	②		3		3

5・6年生男子		1	2	3	4	勝	得失	順
1	飯島 柚希⑤ 額賀 涼史⑤ (旭ソフトテニススポーツ少年団 旭ソフトテニススポーツ少年団)		②	1	②	2		2
2	青柳 陽樹⑤ 櫻岡 琉聖⑤ (友部ジュニアソフトテニスクラブ 豊浦ソフトテニス)	1		0	②	1		3
3	峯地 勇翠⑥ 水上 亮汰⑥ (古河STC 古河STC)	②	②		②	3		1
4	小田桐琉貴⑥ 植木 聖良⑤ (古河STC 古河STC)	0	0	0		0		4

1	2	3	4	勝	得失	順
	③	0	③	2		2
1		2	③	1		3
③	③		③	3		1
0	1	2		0		4

Aブロック		1	2	3	勝	得失	順
1	鈴木 穂花④ 大川わかば④ <small>旭ソフトテニス スポーツ少年団 (旭ソフトテニス スポーツ少年団)</small>		③	③	2		1
2	廣木 心陽③ 池田 美詩② <small>水戸ソフトテニス スポーツ少年団 美浦ジュニアソフト テニススポーツ 少年団</small>	0		0	0		3
3	柳町 穂花④ 弓野 里帆④ <small>美浦ジュニアソフト テニススポーツ 少年団 (豊浦ソフトテニス)</small>	1	③		1		2

Eブロック		13	14	15	勝	得失	順
13	関山愛優梨③ 鈴木 綾彩③ <small>土浦ジュニアソフト テニス (土浦ジュニアソフト テニス)</small>		③	1	1		2
14	松永 彩聖④ 小沼 菜々③ <small>潮来ソフトテニス スポーツ少年団 (潮来ソフトテニス スポーツ少年団)</small>	0		0	0		3
15	齊藤 芽衣③ 齊藤 結衣③ <small>(下妻JSTクラブ 下妻JSTクラブ)</small>	③	③		2		1

Bブロック		4	5	6	勝	得失	順
4	遠藤 花音④ 森政 妃香④ <small>友部ジュニアソフト テニスクラブ (友部ジュニアソフト テニスクラブ)</small>		③	③	2		1
5	石井桃流星③ 及川 萌奈③ <small>(豊浦ソフトテニス 豊浦ソフトテニス)</small>	0		0	0		3
6	大塚 叶愛④ 木村 万奈④ <small>(下妻JSTクラブ 下妻JSTクラブ)</small>	0	③		1		2

Fブロック		16	17	18	勝	得失	順
16	飯塚 葵④ 飯塚 楓④ <small>常陸太田ソフトテニス スポーツ少年団 (常陸太田ソフトテニス スポーツ少年団)</small>		③	③	2		1
17	加藤梨紗子④ 杉浦 莉子④ <small>水戸ソフトテニス スポーツ少年団 (水戸ソフトテニス スポーツ少年団)</small>	0		0	0		3
18	渡部 結琉③ 永田みなみ③ <small>龍ヶ崎ドラゴンソフト テニス (友部ジュニアソフト テニスクラブ)</small>	2	③		1		2

Cブロック		7	8	9	勝	得失	順
7	新堀 百花④ 菅谷 海昊④ <small>旭ソフトテニス スポーツ少年団 (旭ソフトテニス スポーツ少年団)</small>		③	1	1		2
8	池田 愛梨④ 中川 結愛② <small>(下妻クラブJr. 下妻クラブJr.)</small>	0		0	0		3
9	若草 麻那④ 吉井 花珠④ <small>(みらいジュニア みらいジュニア)</small>	③	③		2		1

Gブロック		19	20	21	勝	得失	順
19	小林 結花③ 中泉 栞④ <small>(みらいジュニア 露ヶ浦ソフトテニス クラブ)</small>		③	③	2		1
20	富岡愛虹梨④ 高嶺菜々音④ <small>(下妻クラブJr. 下妻クラブJr.)</small>	0		1	0		3
21	北村 悠紗③ 菊池 星綾② <small>(MCD MCD)</small>	0	③		1		2

Dブロック		10	11	12	勝	得失	順
10	武笠 百那④ 柴 愛莉④ <small>下妻砂沼クラブJr スポーツ少年団 (下妻砂沼クラブJr スポーツ少年団)</small>		③	③	2		1
11	田村 夏音③ 白川 菜穂③ <small>みどりのソフトテニス クラブ (古河STC)</small>	1		③	1		2
12	山口 優莉④ 田村 美音④ <small>(下妻クラブJr. 下妻クラブJr.)</small>	0	1		0		3

低学年女子の部

A	鈴木 穂花④ 大川わかば④	旭ソフトテニススポーツ少年団 (旭ソフトテニススポーツ少年団)		C	若草 麻那④ 吉井 花珠④	みらいジュニア (みらいジュニア)
F2	渡部 結琉③ 永田みなみ③	龍ヶ崎ドラゴンソフトテニス (友部ジュニアソフトテニスクラブ)		A2	柳町 苺花④ 弓野 里帆④	美浦ジュニアソフトテニススポーツ少年団 (美浦ソフトテニス)
G2	北村 悠紗③ 菊池 星綾②	MCD (MCD)		D2	田村 夏音③ 白川 菜穂③	みどりのソフトテニスクラブ (古河STC)
E	齊藤 芽衣③ 齊藤 結衣③	下妻JSTクラブ (下妻JSTクラブ)		F	飯塚 葵④ 飯塚 楓④	常陸太田ソフトテニススポーツ少年団 (常陸太田ソフトテニススポーツ少年団)
C2	新堀 百花④ 菅谷 海昊④	旭ソフトテニススポーツ少年団 (旭ソフトテニススポーツ少年団)		G	小林 結花③ 中泉 栳④	みらいジュニア (龍ヶ崎ソフトテニスクラブ)
B2	大塚 叶愛④ 木村 万奈④	下妻JSTクラブ (下妻JSTクラブ)		E2	関山愛優梨③ 鈴木 裳彩③	土浦ジュニアソフトテニス (土浦ジュニアソフトテニス)
D	武笠 百那④ 柴 愛莉④	下妻砂沼クラブJrsスポーツ少年団 (下妻砂沼クラブJrsスポーツ少年団)		B	遠藤 花音④ 森政 妃香④	友部ジュニアソフトテニスクラブ (友部ジュニアソフトテニスクラブ)

3位決定戦

	武笠 百那④ 柴 愛莉④	下妻砂沼クラブJrsスポーツ少年団 (下妻砂沼クラブJrsスポーツ少年団)			若草 麻那④ 吉井 花珠④	みらいジュニア (みらいジュニア)
--	-----------------	--	--	--	------------------	----------------------

高学年女子の部

Aブロック		1	2	3	勝	得失	順
1	関山 柚花⑥ 石井 あや⑥ <small>(土浦ジュニアソフトテニス 土浦ジュニアソフトテニス)</small>	/	③	③	2		1
2	小林 笑佳⑥ 大湯 陽和⑥ <small>(FIT双葉台ジュニア FIT双葉台ジュニア)</small>	0	/	0	0		3
3	廣木 心寧⑥ 沢原 凜奈⑥ <small>(水戸ソフトテニス 水戸ソフトテニス ホーツ少年団)</small>	0	③	/	1		2

Fブロック		16	17	18	勝	得失	順
16	和田 美音⑥ 岩崎 杏珠⑥ <small>(みらいジュニア みらいジュニア)</small>	/	③	③	2		1
17	神保 陽菜⑤ 白土 愛⑤ <small>(豊浦ソフトテニス 水戸ソフトテニス ホーツ少年団)</small>	0	/	③	1		2
18	小沼 華音⑤ 井村 心海⑤ <small>(潮来ソフトテニス 潮来ソフトテニス ホーツ少年団)</small>	0	2	/	0		3

Bブロック		4	5	6	勝	得失	順
4	斉藤 凜鈴⑤ 加藤 叶琉⑤ <small>(豊浦ソフトテニス 豊浦ソフトテニス)</small>	/	③	③	2	2	1
5	上野 桃花⑤ 稲葉 颯花⑤ <small>(下妻JSTクラブ 下妻JSTクラブ)</small>	0	/	1	0	0	3
6	菅谷 海琴⑤ 平沼 千和⑤ <small>(潮来ソフトテニス ホーツ少年団) 旭ソフトテニス ホーツ少年団)</small>	0	③	/	1	1	2

Gブロック		19	20	21	勝	得失	順
19	長島 美鶴⑥ 堀越 音羽⑥ <small>(みらいジュニア みらいジュニア)</small>	/	③	③	2		1
20	戸崎 愛利⑤ 大平愛彩香⑤ <small>(FIT双葉台ジュニア FIT双葉台ジュニア)</small>	0	/	0	0		3
21	佐佐木あおば⑥ 大森つばさ⑥ <small>(磯原ソフトテニスJr. 磯原ソフトテニスJr.)</small>	0	③	/	1		2

Cブロック		7	8	9	勝	得失	順
7	櫻井 千歩⑥ 高品 茉央⑥ <small>(旭ソフトテニス ホーツ少年団) 潮来ソフトテニス ホーツ少年団)</small>	/	③	③	2		1
8	安島 玲奈⑤ 郡司美七海⑤ <small>(常陸太田ソフトテニス ホーツ少年団) 常陸太田ソフトテニス ホーツ少年団)</small>	0	/	0	0		3
9	鯉淵 結菜⑤ 篠崎 咲良⑥ <small>(友部ジュニアソフト テニスクラブ) 友部ジュニアソフト テニスクラブ)</small>	0	③	/	1		2

Hブロック		22	23	24	勝	得失	順
22	高谷 希実⑥ 小柴 結愛⑥ <small>(龍ヶ崎ドラゴンソフト テニス) 龍ヶ崎ドラゴンソフト テニス)</small>	/	1	③	1		2
23	根本 莉寧⑥ 袴塚あかり⑥ <small>(豊浦ソフトテニス 磯原ソフトテニスJr.)</small>	③	/	③	2		1
24	若林 千愛⑥ 松永 好香⑥ <small>(旭ソフトテニス ホーツ少年団) 潮来ソフトテニス ホーツ少年団)</small>	0	0	/	0		3

Dブロック		10	11	12	勝	得失	順
10	間々田莉央⑥ 宗方 希花⑥ <small>(豊浦ソフトテニス 豊浦ソフトテニス)</small>	/	③	③	2		1
11	奥村 朱莉⑤ 菅谷 琳昊⑥ <small>(潮来ソフトテニス ホーツ少年団) 旭ソフトテニス ホーツ少年団)</small>	0	/	③	1		2
12	齊藤 桃々⑥ 野崎 美虹⑥ <small>(MCD MCD)</small>	1	2	/	0		3

Iブロック		25	26	27	勝	得失	順
25	横島 樹里⑤ 大塚 倅愛⑤ <small>(下妻JSTクラブ 下妻JSTクラブ)</small>	/	③	③	2		1
26	飛田 陽菜⑥ 岩瀬 夢叶⑤ <small>(常陸太田ソフトテニス ホーツ少年団) 美浦ジュニアソフト テニスホーツ少年 団)</small>	1	/	1	0		3
27	児玉 結菜⑥ 古川玲月葉⑥ <small>(新治ソフトテニス クラブ) 豊浦ソフトテニス)</small>	0	③	/	1		2

Eブロック		13	14	15	勝	得失	順
13	笠原あかり⑤ 花嶋 日莉⑥ <small>(みらいジュニア みらいジュニア)</small>	/	③	③	2		1
14	佐藤 汐莉⑤ 鈴木紗莉愛⑤ <small>(磯原ソフトテニスJr. 磯原ソフトテニスJr.)</small>	0	/	2	0		3
15	菅野 瑠愛⑤ 関根 望結⑤ <small>(常陸太田ソフトテニス ホーツ少年団) 常陸太田ソフトテニス ホーツ少年団)</small>	0	③	/	1		2

Jブロック		28	29	30	勝	得失	順
28	古川 咲奈⑥ 中崎 遥⑥ <small>(霧ヶ浦ソフトテニス クラブ) 霧ヶ浦ソフトテニス クラブ)</small>	/	③	③	2		1
29	波田野利ア⑥ 井上姫花里⑤ <small>(龍ヶ崎ドラゴンソフト テニス) 龍ヶ崎ドラゴンソフト テニス)</small>	0	/	1	0		3
30	藤岡 凜⑤ 坂井 愛理⑤ <small>(美浦ジュニアソフト テニスホーツ少年 団) 新治ソフトテニス クラブ)</small>	1	③	/	1		2

Kブロック		31	32	33	勝	得失	順
31	渡邊 吹乃⑤ 渡部 愛羅⑤ <small>龍ヶ崎ドラゴンソフトテニス 龍ヶ崎ドラゴンソフトテニス</small>		1	0	0		3
32	浅野 晴月⑥ 狩谷 芽依⑥ <small>土浦ジュニアソフトテニス 土浦ジュニアソフトテニス</small>	③		③	2		1
33	関口 菜⑥ 立原 優愛⑥ <small>水戸ソフトテニスホーツ少年団 水戸ソフトテニスホーツ少年団</small>	③	1		1		2

Lブロック		34	35	36	勝	得失	順
34	澤田 栞那⑥ 安部 菜奈⑥ <small>龍ヶ崎ドラゴンソフトテニス 龍ヶ崎ドラゴンソフトテニス</small>		③	③	2		1
35	鈴木 恋羽⑥ 中川 紗希⑥ <small>下妻クラブJ.r. 下妻クラブJ.r.</small>	0		2	0		3
36	木村 綾里⑥ 岩城 そう⑥ <small>FIT双葉台ジュニア FIT双葉台ジュニア</small>	1	③		1		2

Mブロック		37	38	39	40	勝	得失	順
37	石渡 紗愛⑤ 坪井 茜里⑤ <small>牛久ソフトテニスホーツ少年団 牛久ソフトテニスホーツ少年団</small>		1	③	1	1		3
38	及川 留奈⑥ 岡崎 莉子⑥ <small>豊浦ソフトテニス 豊浦ソフトテニス</small>	③		③	1	2		2
39	佐藤 未来⑤ 松尾 美玖⑥ <small>龍ヶ崎ドラゴンソフトテニス 土浦ジュニアソフトテニス</small>	0	0		0	0		4
40	今泉莉々花⑥ 石井 美里⑥ <small>潮来ソフトテニスホーツ少年団 潮来ソフトテニスホーツ少年団</small>	③	③	③		3		1

高学年女子

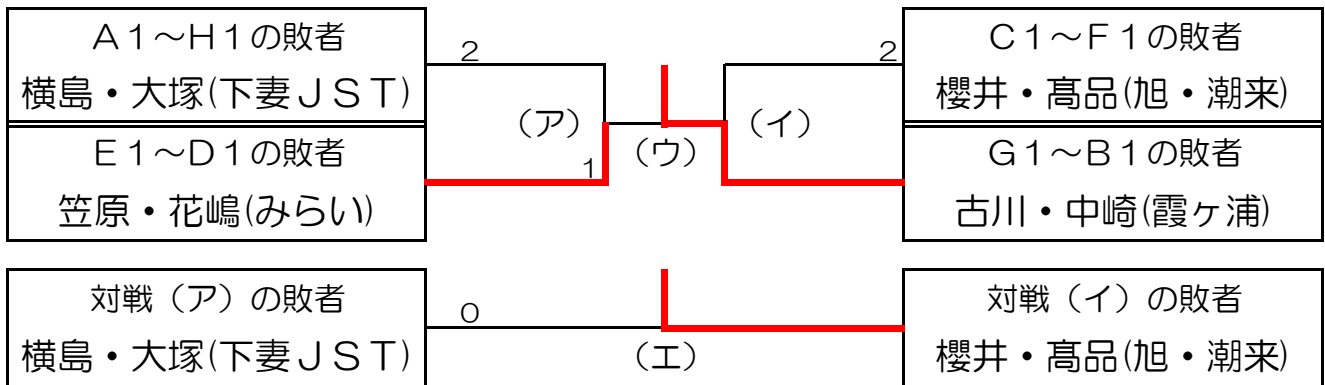
A	関山 柚花⑥ 石井 あや⑥ <small>土浦ジュニアソフトテニス 土浦ジュニアソフトテニス</small>		C	櫻井 千歩⑥ 高品 茉央⑥ <small>旭ソフトテニススポーツ少年団 潮来ソフトテニススポーツ少年団</small>
J2	藤岡 凜⑤ 坂井 愛理⑤ <small>美浦ジュニアソフトテニススポーツ少年団 新治ソフトテニスクラブ</small>		H2	高谷 希実⑥ 小柴 結愛⑥ <small>龍ヶ崎ドラゴンソフトテニス 龍ヶ崎ドラゴンソフトテニス</small>
K2	関口 栞⑥ 立原 優愛⑥ <small>水戸ソフトテニススポーツ少年団 水戸ソフトテニススポーツ少年団</small>		M2	及川 留奈⑥ 岡崎 莉子⑥ <small>豊浦ソフトテニス 豊浦ソフトテニス</small>
I	横島 樹里⑤ 大塚 倖愛⑤ <small>下妻JSTクラブ 下妻JSTクラブ</small>		K	浅野 晴月⑥ 狩谷 芽依⑥ <small>土浦ジュニアソフトテニス 土浦ジュニアソフトテニス</small>
C2	鯉淵 結菜⑤ 篠崎 咲良⑤ <small>友部ジュニアソフトテニスクラブ 友部ジュニアソフトテニスクラブ</small>		E2	菅野 瑠愛⑤ 関根 望結⑤ <small>常陸太田ソフトテニススポーツ少年団 常陸太田ソフトテニススポーツ少年団</small>
B2	菅谷 海琴⑤ 平沼 千和⑤ <small>潮来ソフトテニススポーツ少年団 旭ソフトテニススポーツ少年団</small>		F	和田 美音⑥ 岩崎 杏珠⑥ <small>みらいジュニア みらいジュニア</small>
H	根本 莉寧⑥ 袴塚あかり⑥ <small>豊浦ソフトテニス 磯原ソフトテニスJr.</small>		G	長島 美鶴⑥ 堀越 音羽⑥ <small>みらいジュニア みらいジュニア</small>
E	笠原あかり⑤ 花嶋 日莉⑥ <small>みらいジュニア みらいジュニア</small>		A2	廣木 心寧⑥ 沢原 凜奈⑥ <small>水戸ソフトテニススポーツ少年団 水戸ソフトテニススポーツ少年団</small>
F2	神保 陽菜⑤ 白土 愛⑤ <small>豊浦ソフトテニス 水戸ソフトテニススポーツ少年団</small>		D2	奥村 朱莉⑤ 菅谷 琳昊⑥ <small>潮来ソフトテニススポーツ少年団 旭ソフトテニススポーツ少年団</small>
L	澤田 葉那⑥ 安部 菜奈⑥ <small>龍ヶ崎ドラゴンソフトテニス 龍ヶ崎ドラゴンソフトテニス</small>		J	古川 咲奈⑥ 中崎 遥⑥ <small>霞ヶ浦ソフトテニスクラブ 霞ヶ浦ソフトテニスクラブ</small>
M	今泉莉々花⑥ 石井 美里⑥ <small>潮来ソフトテニススポーツ少年団 潮来ソフトテニススポーツ少年団</small>		L2	木村 綾里⑥ 岩城 そう⑥ <small>FIT双葉台ジュニア FIT双葉台ジュニア</small>
G2	佐佐木あおば⑥ 大森つばさ⑥ <small>磯原ソフトテニスJr. 磯原ソフトテニスJr.</small>		I2	児玉 結菜⑥ 古川玲月葉⑥ <small>新治ソフトテニスクラブ 豊浦ソフトテニス</small>
D	間々田莉央⑥ 宗方 希花⑥ <small>豊浦ソフトテニス 豊浦ソフトテニス</small>		B	斉藤 凜鈴⑤ 加藤 叶琉⑤ <small>豊浦ソフトテニス 豊浦ソフトテニス</small>

3位決定戦

間々田莉央⑥ 宗方 希花⑥ <small>豊浦ソフトテニス 豊浦ソフトテニス</small>	0	和田 美音⑥ 岩崎 杏珠⑥ <small>みらいジュニア みらいジュニア</small>
--	---	--

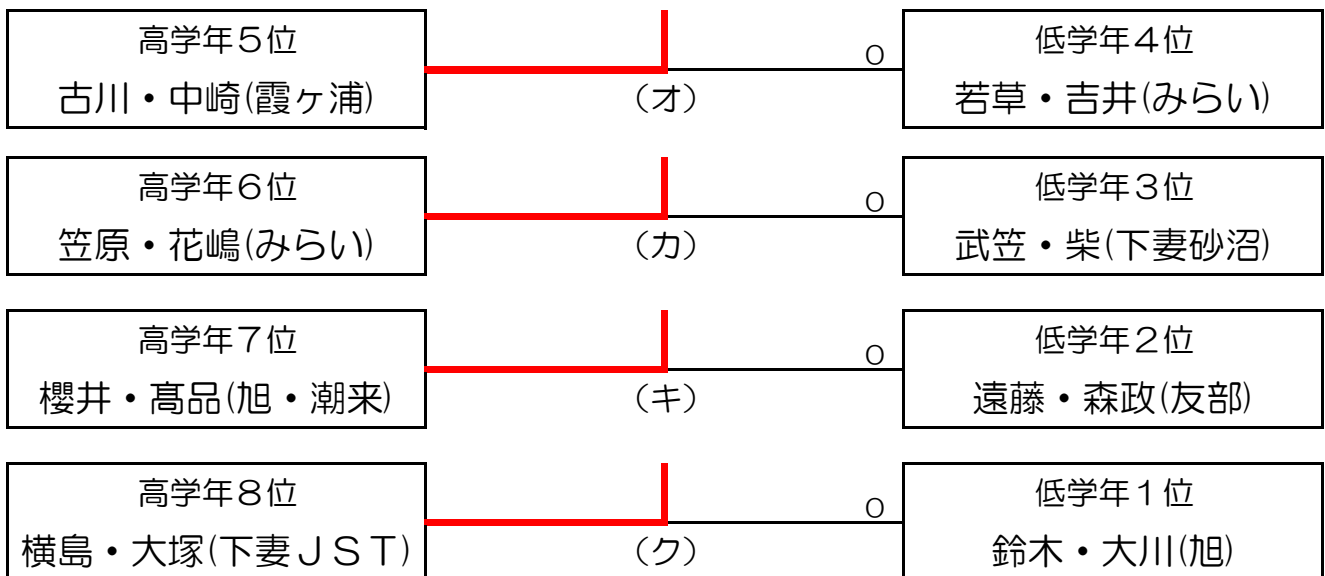
《順位決定戦》

【高学年女子】



◎対戦(ウ)の勝者が5位、敗者が6位、対戦(エ)の勝者が7位、敗者が8位となる。

《二次予選進出決定戦》



◎上記それぞれの勝者を二次予選会に選出する。

4年生以下女子			1	2	3	4	5	6	勝	得失	順
1	新堀 沙羅③ 吉川 愛梨③	(旭ソフトテニス スポーツ少年団)		②	1	②	②	0	3		3
2	内野希美花③ 柳町 桃花①	(霞ヶ浦ソフトテニ スクラブ)	0		0	0	0	1	0		6
3	藤岡 咲愛④ 井村 羽花③	(潮来ソフトテニス スポーツ少年団)	②	②		②	②	1	4		2
4	鈴木 結菜③ 小谷野琉花③	(潮来ソフトテニス スポーツ少年団)	1	②	1		②	0	2		4
5	島崎 咲穂② 皆藤 柚花③	(潮来ソフトテニス スポーツ少年団)	1	②	0	0		0	1		5
6	井上菜々心④ 河原 紗月③	(友部ジュニアソフ トテニスクラブ MILD)	②	②	②	②	②		5		1

5・6年生女子			1	2	3	4	5	6	勝	得失	順
1	佐光亜梨咲⑤ 下垣 春乃⑤	(みどりのソフトテ ニスクラブ)		0	0	0	②	②	2		4
2	小林 風果⑥ 榎田 夢叶⑥	(みらいジュニア)	②		②	②	②	②	5		1
3	内山 千愛⑥ 内山 智菜⑥	(みらいジュニア)	②	1		②	②	②	4		2
4	久保田紗葵⑤ 蜂谷 姫花⑤	(霞ヶ浦ソフトテニ スクラブ)	②	0	0		②	②	3		3
5	塚本 望来⑥ 福地 渚 ⑤	(新治ソフトテニス クラブ)	0	1	0	1		②	1		5
6	嶋田 綾香⑤ 中1女子	(友部ジュニアソフ トテニスクラブ OP)	R	R	R	R	R		0		6

③ ③ 0 ③ ②