

第13回 東日本小学生選抜ソフトテニス大会 結果

令和5年7月15日～16日

泉総合運動場庭球場・シェルコムせんだい

男子個人

1位	齋藤瑞己⑥・井橋瑛大⑤（茨城）
2位	高橋慶大⑥・足達羽空⑥（山形A）
3位	石栗蒼生⑥・渡辺颯牙⑥（新潟）
3位	菊地煌成⑥・熊谷光輝⑥（岩手）

女子個人

1位	深井るるか⑥・中嶋望⑥（群馬）
2位	野口美桜⑥・會田真菜夏⑥（埼玉）
3位	下田百花⑥・西場莉夏⑥（東京）
3位	大峽心絆⑥・舟山明依⑥（山形）

男子団体

1位	茨 城 県
2位	福 島 県
3位	東 京 都
3位	神 奈 川 県

女子団体

1位	茨 城 県
2位	新 潟 県
3位	石 川 県
3位	福 島 県

第13回 東日本小学生選抜ソフトテニス大会 結果

令和5年7月15日

泉総合運動場庭球場・シェルコムせんだい

男子東西対抗選抜メンバー

男子個人

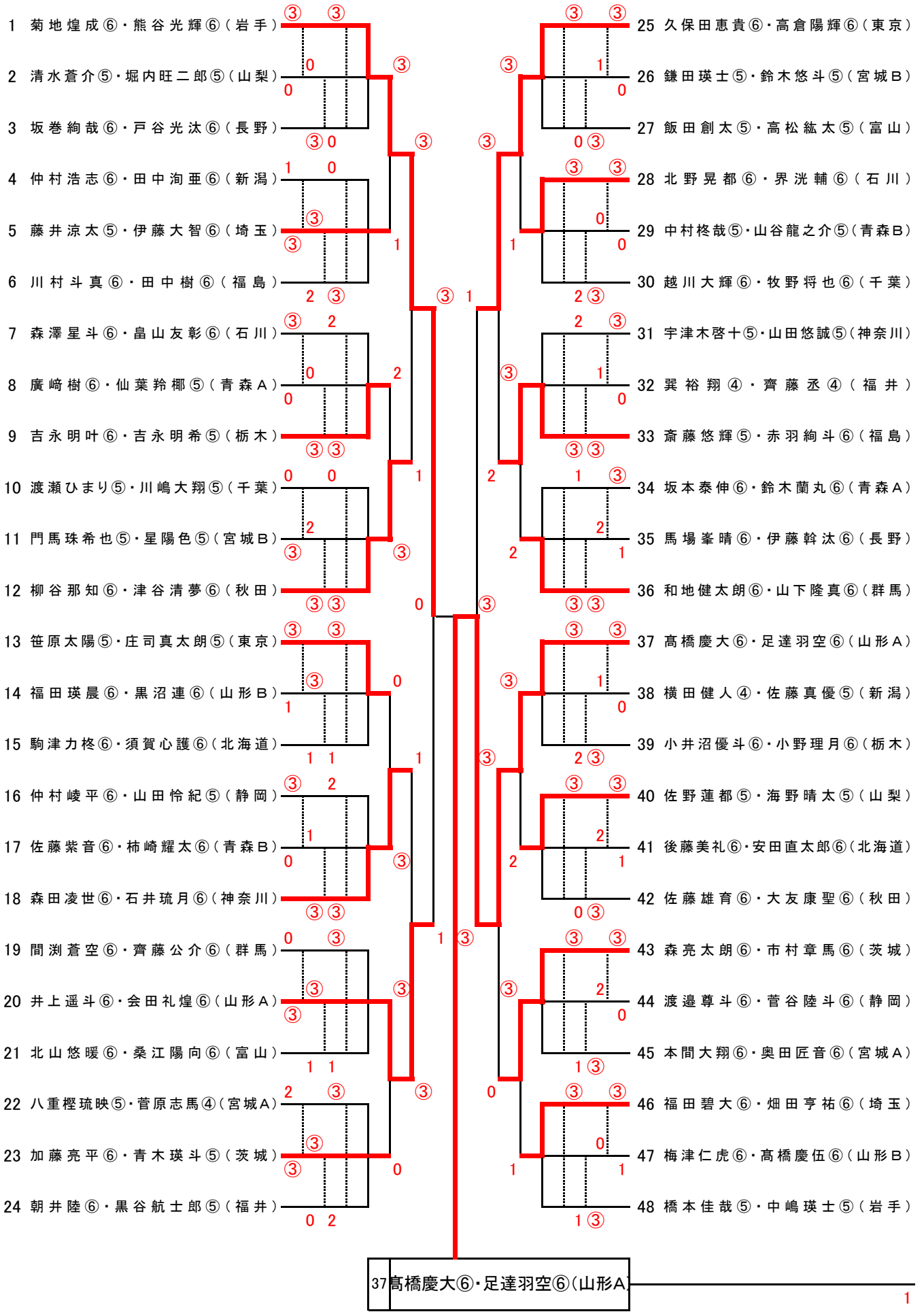
1位	齋藤 瑞己 ⑥・井橋 瑛大 ⑤ (茨城)
2位	高橋 慶大 ⑥・足達 羽空 ⑥ (山形A)
3位	石栗 蒼生 ⑥・渡辺 颯冴 ⑥ (新潟)
3位	菊地 煌成 ⑥・熊谷 光輝 ⑥ (岩手)
5位	井上 遥斗 ⑥・会田 礼煌 ⑥ (山形A)
5位	久保田 恵貴 ⑥・高倉 陽輝 ⑥ (東京)
5位	小野寺 結 ⑥・丹野 雄斗 ⑥ (宮城A)
5位	佐々木 玄喜 ⑥・片桐 祐生 ⑥ (宮城A)
9位	森田 凌世 ⑥・石井 琉月 ⑥ (神奈川)
9位	森 亮太郎 ⑥・市村 章馬 ⑥ (茨城)
9位	早坂 崇輔 ⑥・矢口 成世 ⑥ (山形A)
9位	志賀 悠人 ⑥・永山 駿 ⑥ (福島)

女子東西対抗選抜メンバー

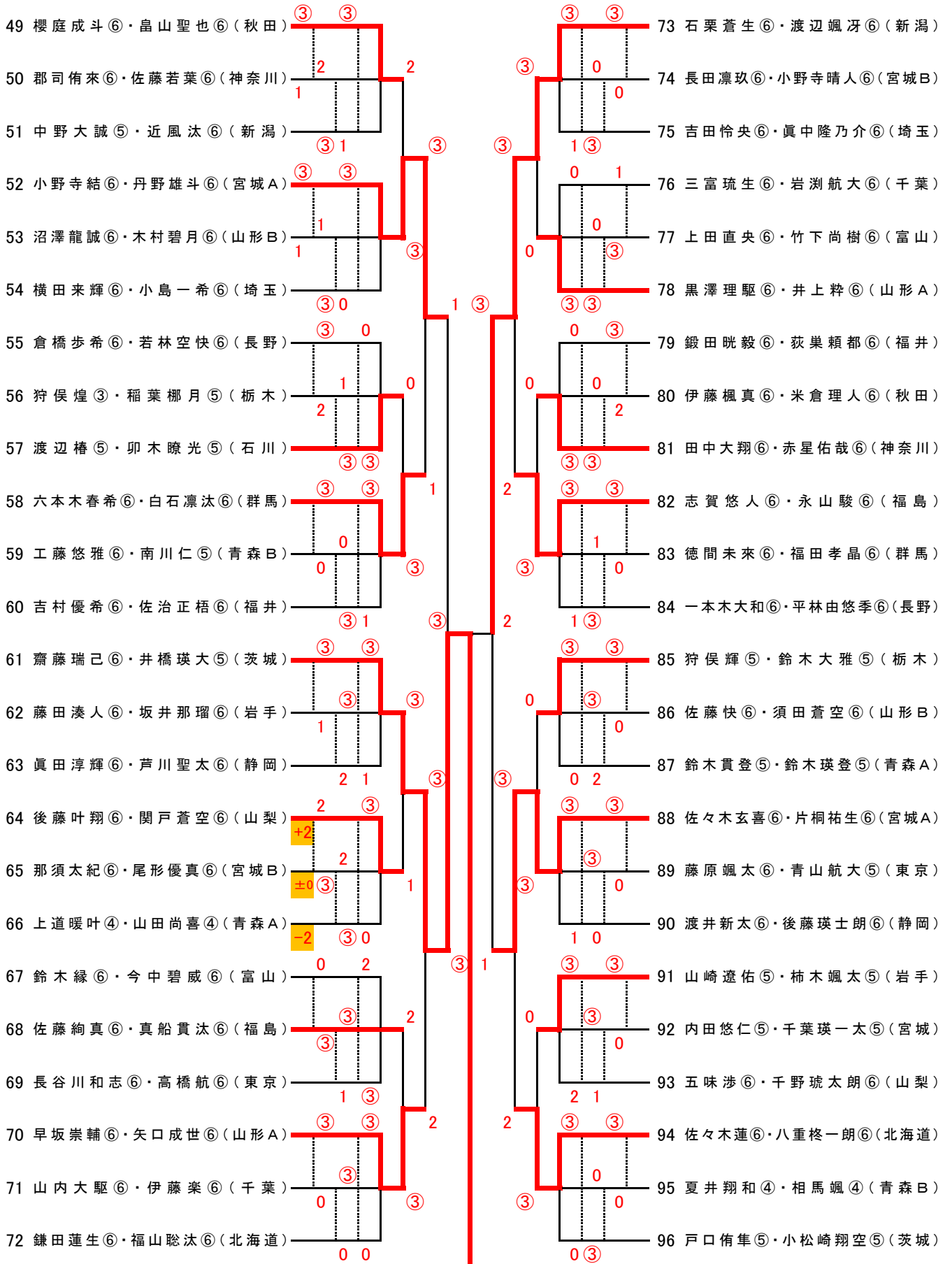
女子個人

1位	深井 るるか ⑥・中嶋 望 ⑥ (群馬)
2位	野口 美桜 ⑥・會田 真菜夏 ⑥ (埼玉)
3位	下田 百花 ⑥・西場 莉夏 ⑥ (東京)
3位	大峡 心絆 ⑥・舟山 明依 ⑥ (山形)
5位	市川 栞愛 ⑥・木村 青葉 ⑥ (静岡)
5位	松縄 詩 ⑥・松山 夢芽 ⑥ (新潟)
5位	武田 奈々 ⑥・川島 こあ ⑥ (福島)
5位	柿沼 美咲 ⑥・清水 優月 ⑥ (群馬)
9位	柴田 結月 ⑥・今井 梨愛 ⑥ (山形)
9位	藤田 琉愛 ⑥・藤井 麻緒 ⑥ (秋田)
9位	菅原 志之 ⑥・橋本 蘭子 ⑥ (宮城A)
9位	中嶋 莉奈 ⑥・一戸 叶未 ⑥ (青森)

男子個人(1)



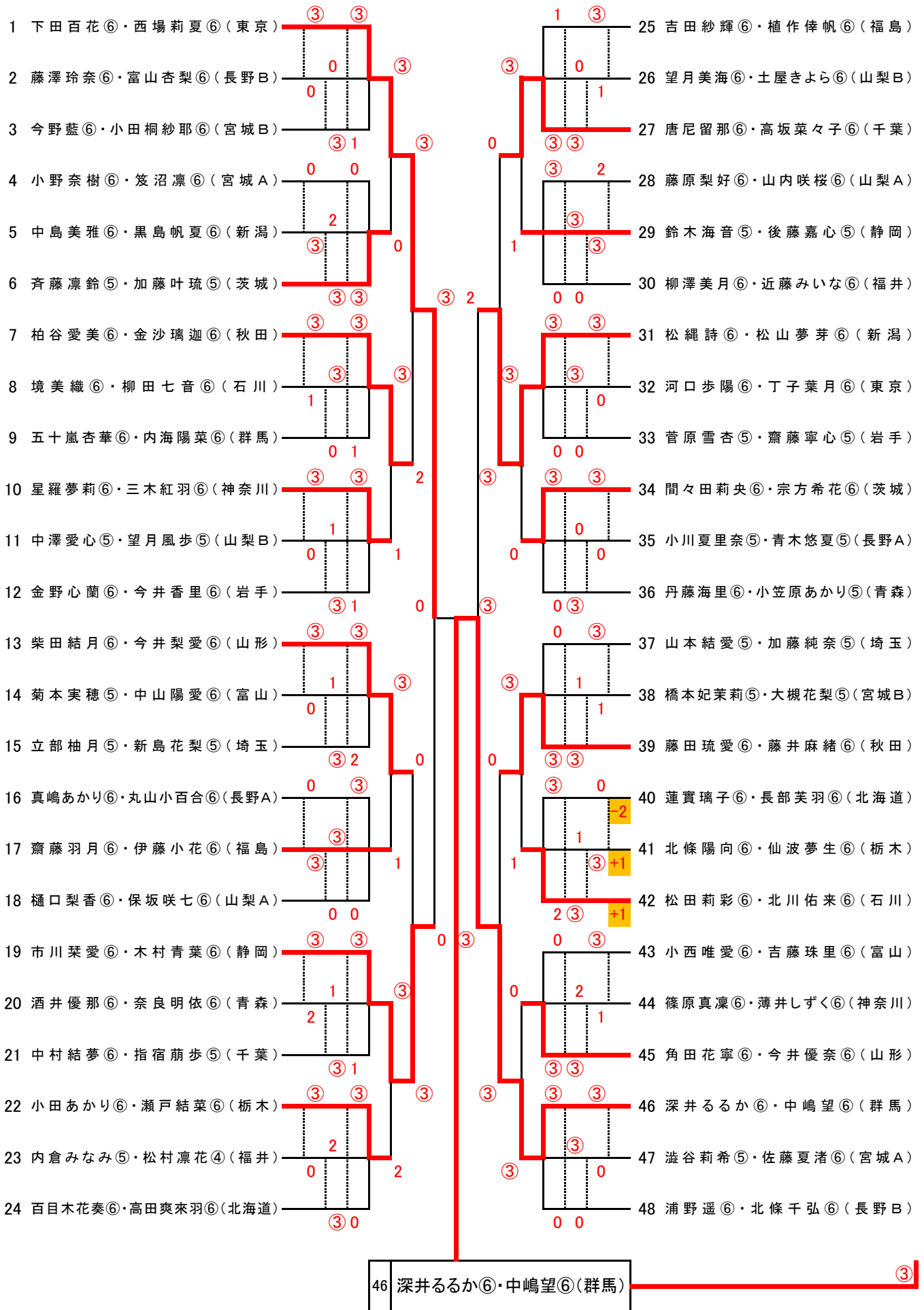
男子個人(2)



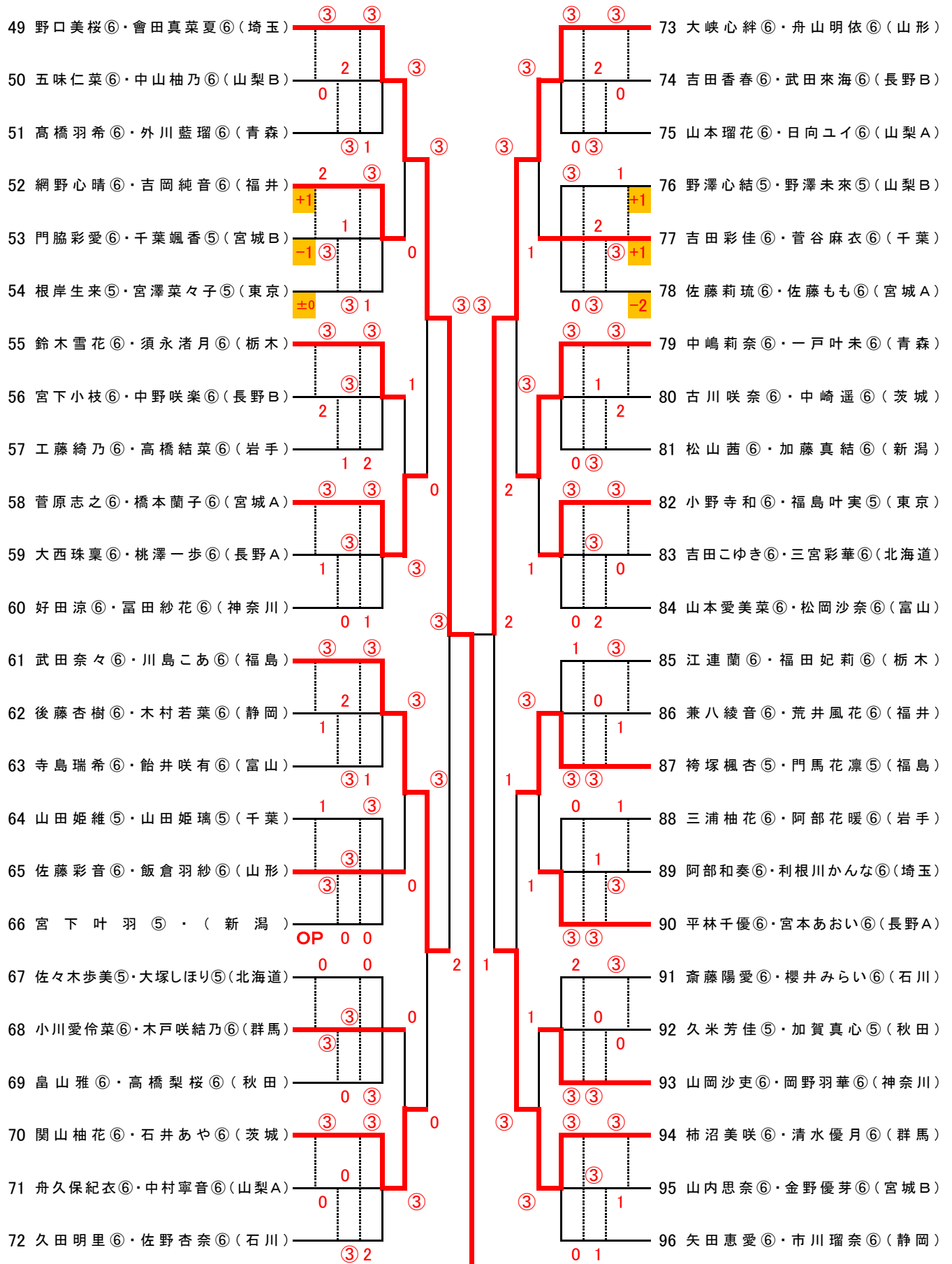
61 齋藤瑞己⑥・井橋瑛大⑤(茨城)

③

女子個人(1)



女子個人(2)

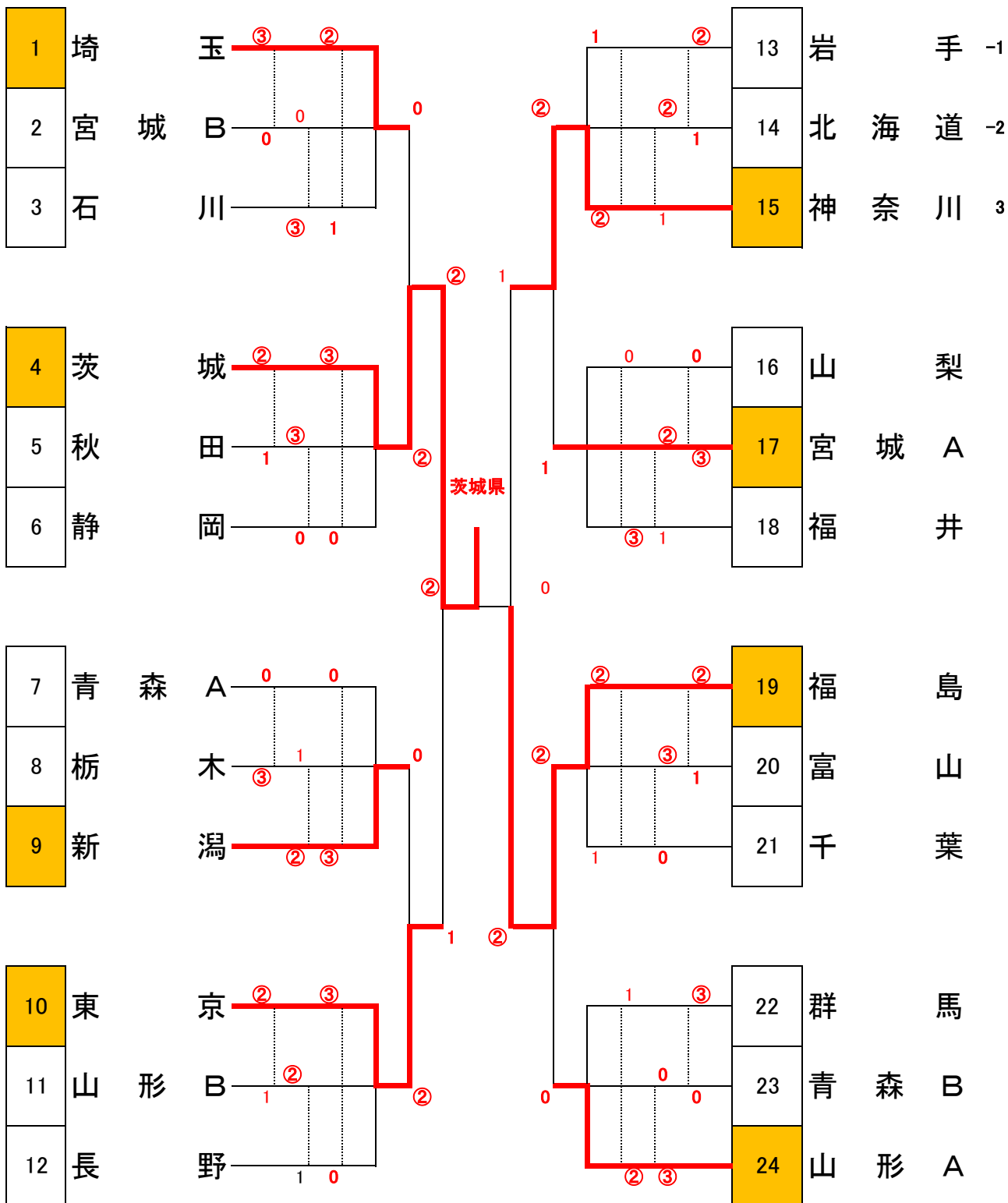


0

49野口美桜⑥・會田真菜夏⑥(埼玉)

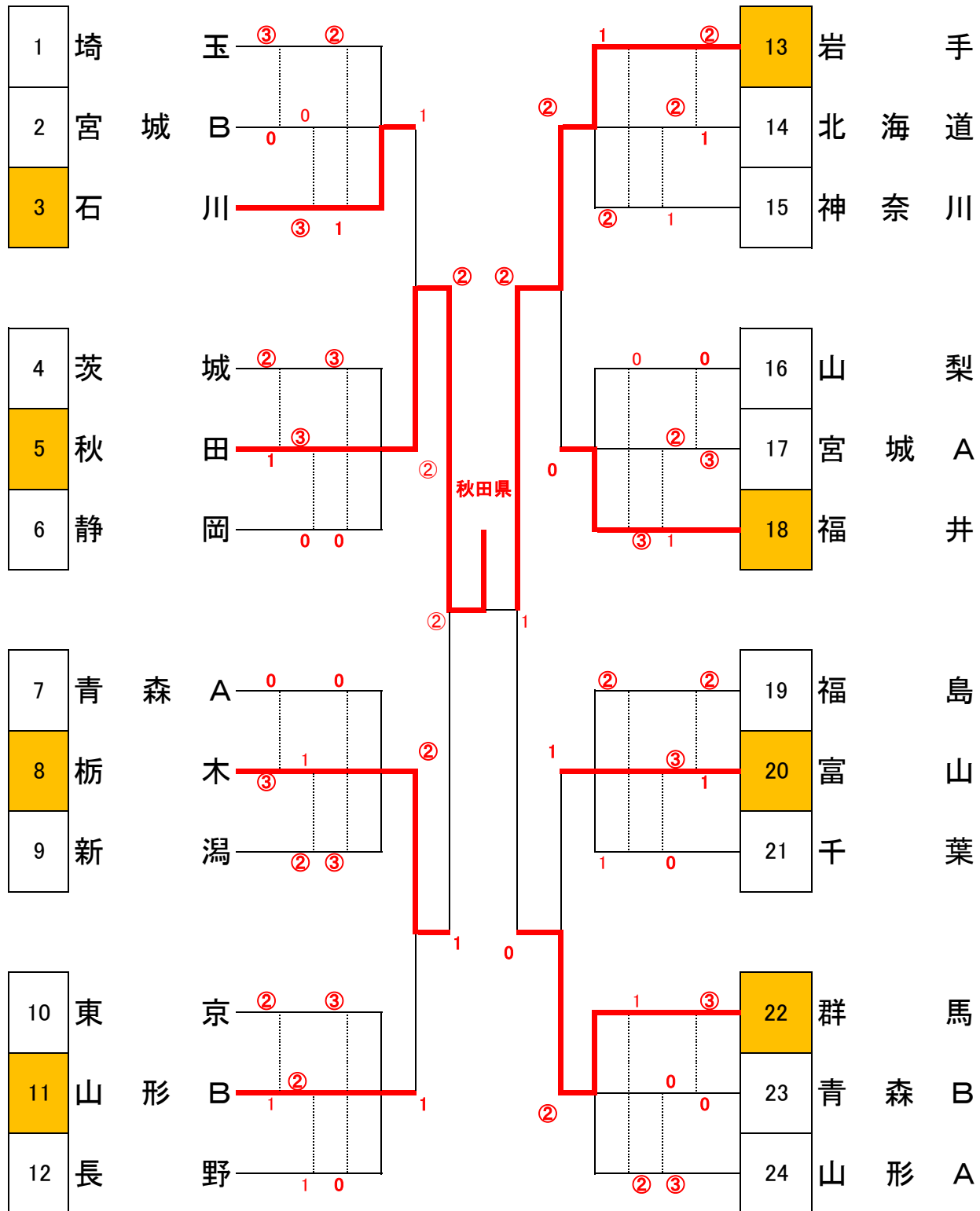
男子団体

決勝トーナメント



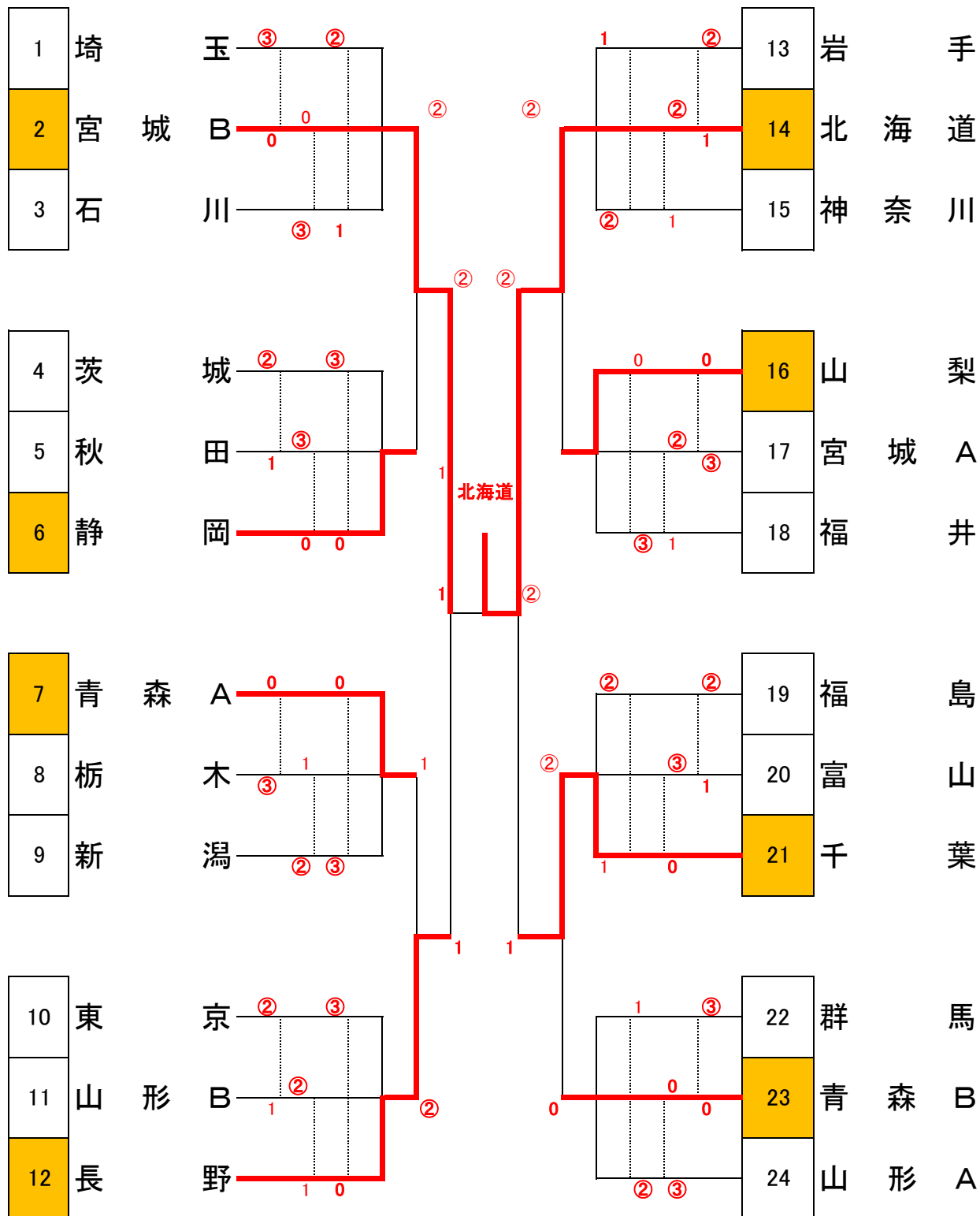
男子団体

2位トーナメント



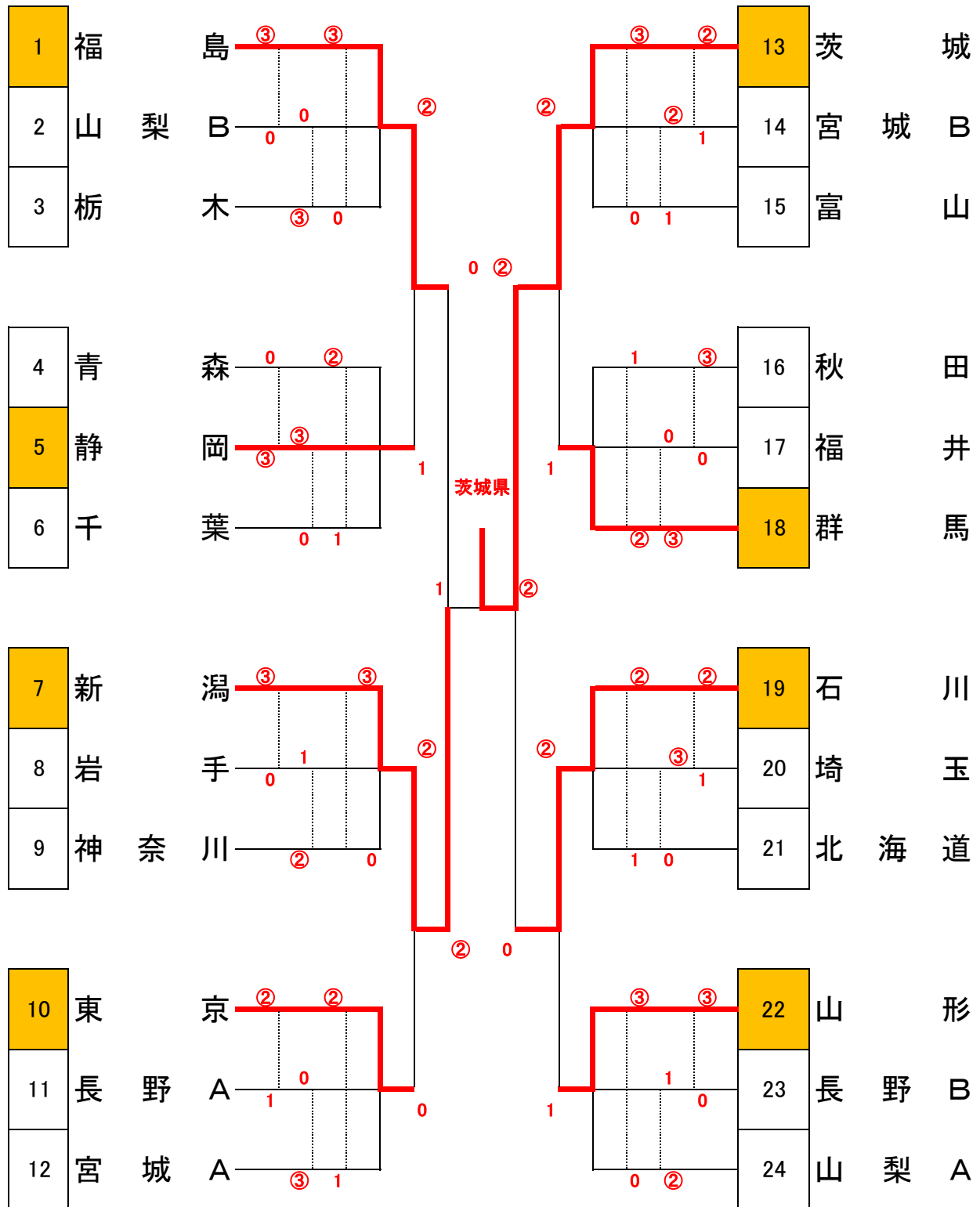
男子団体

3位トーナメント



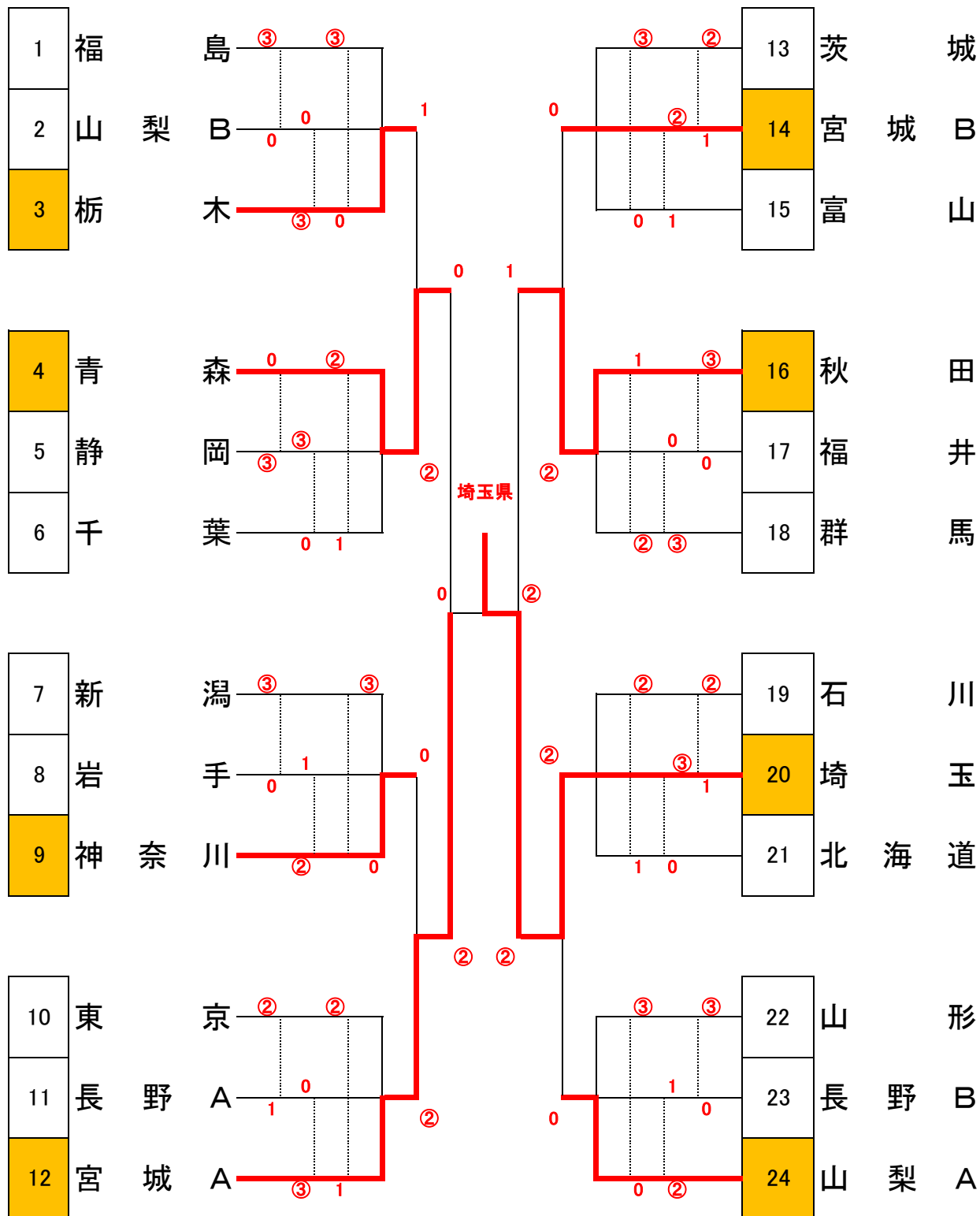
女子団体

決勝トーナメント



女子団体

2位トーナメント



女子団体

3位トーナメント

