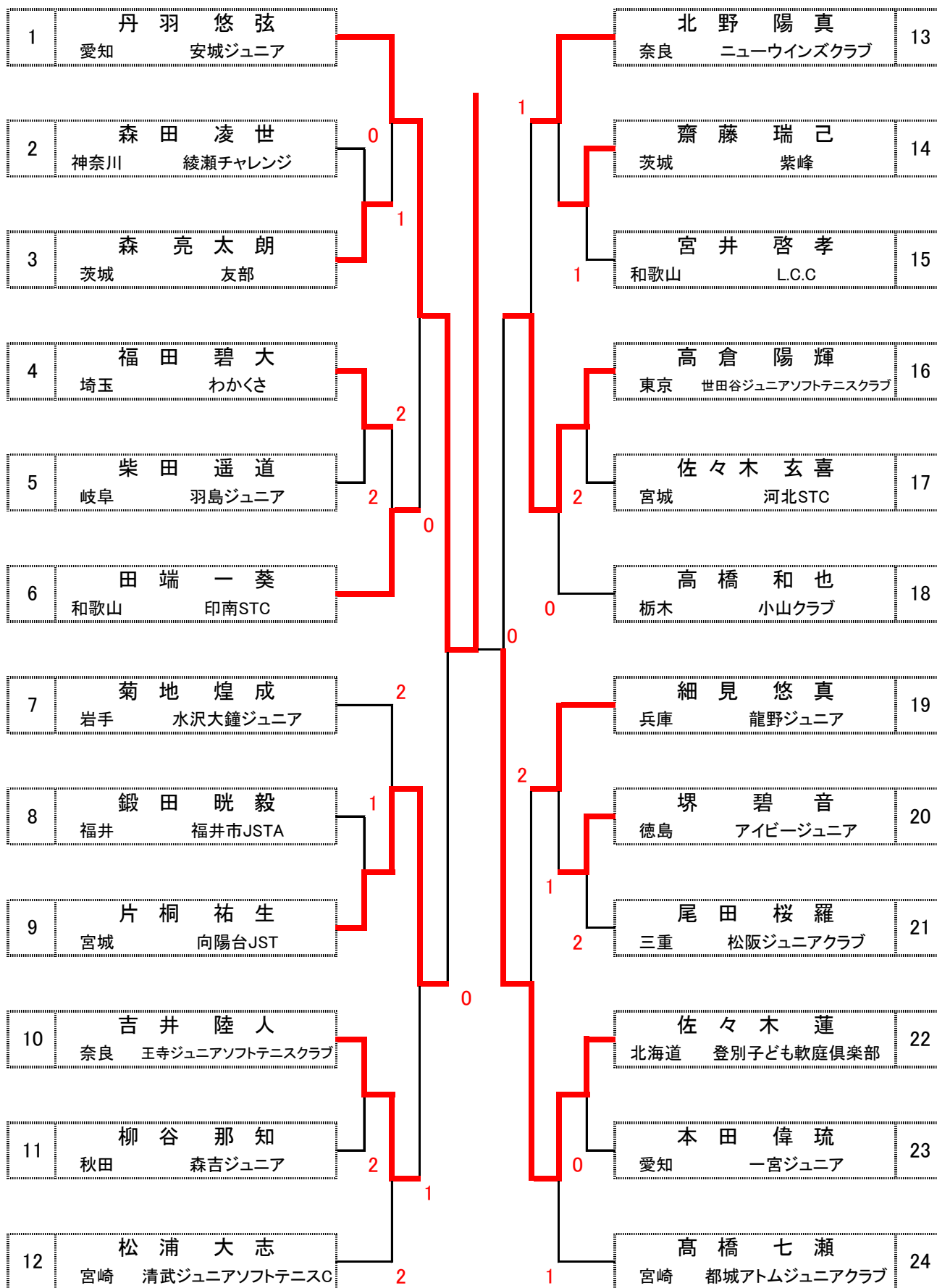


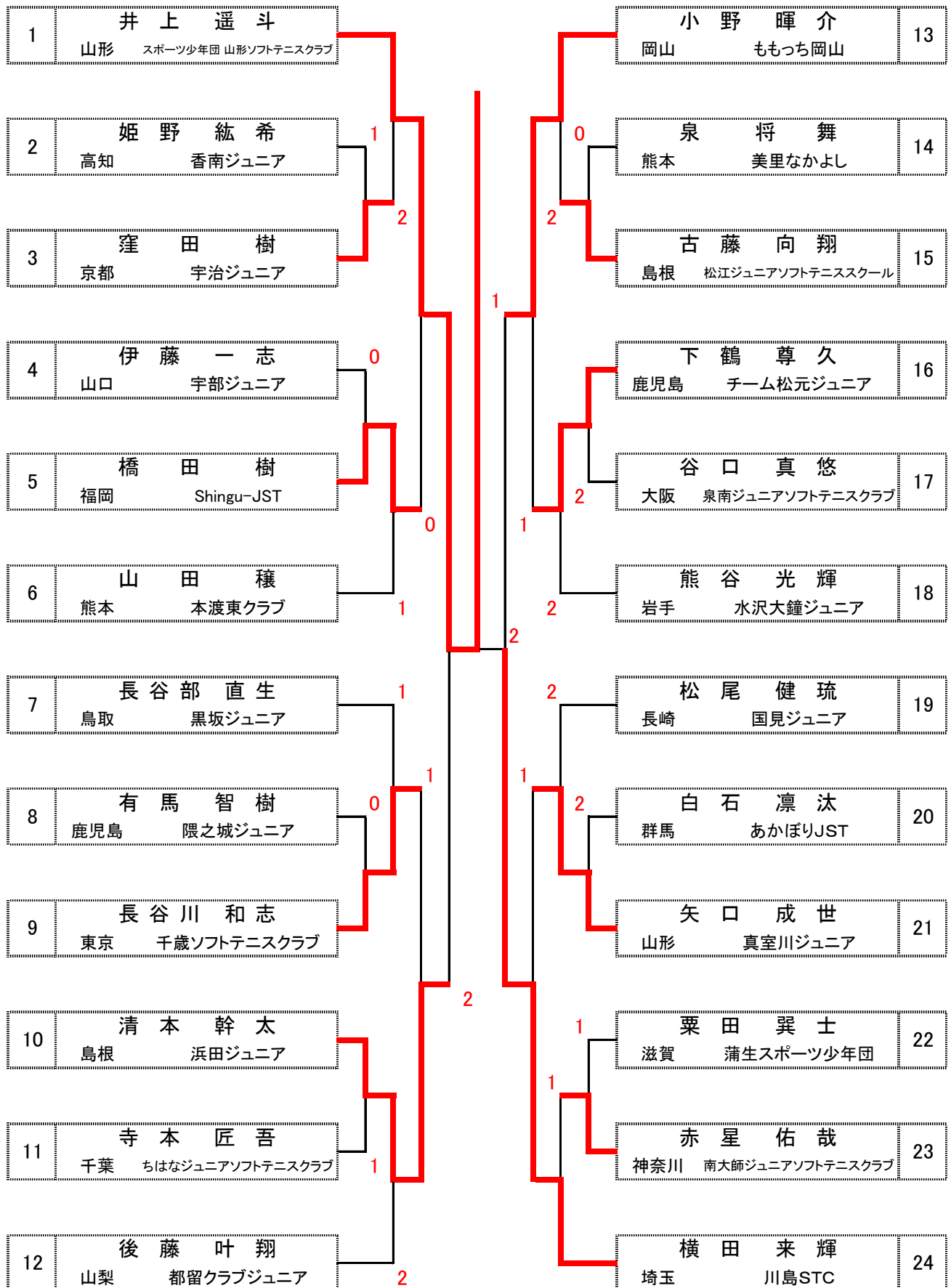
# 男子6年生シングルス 決勝トーナメント

第8会場



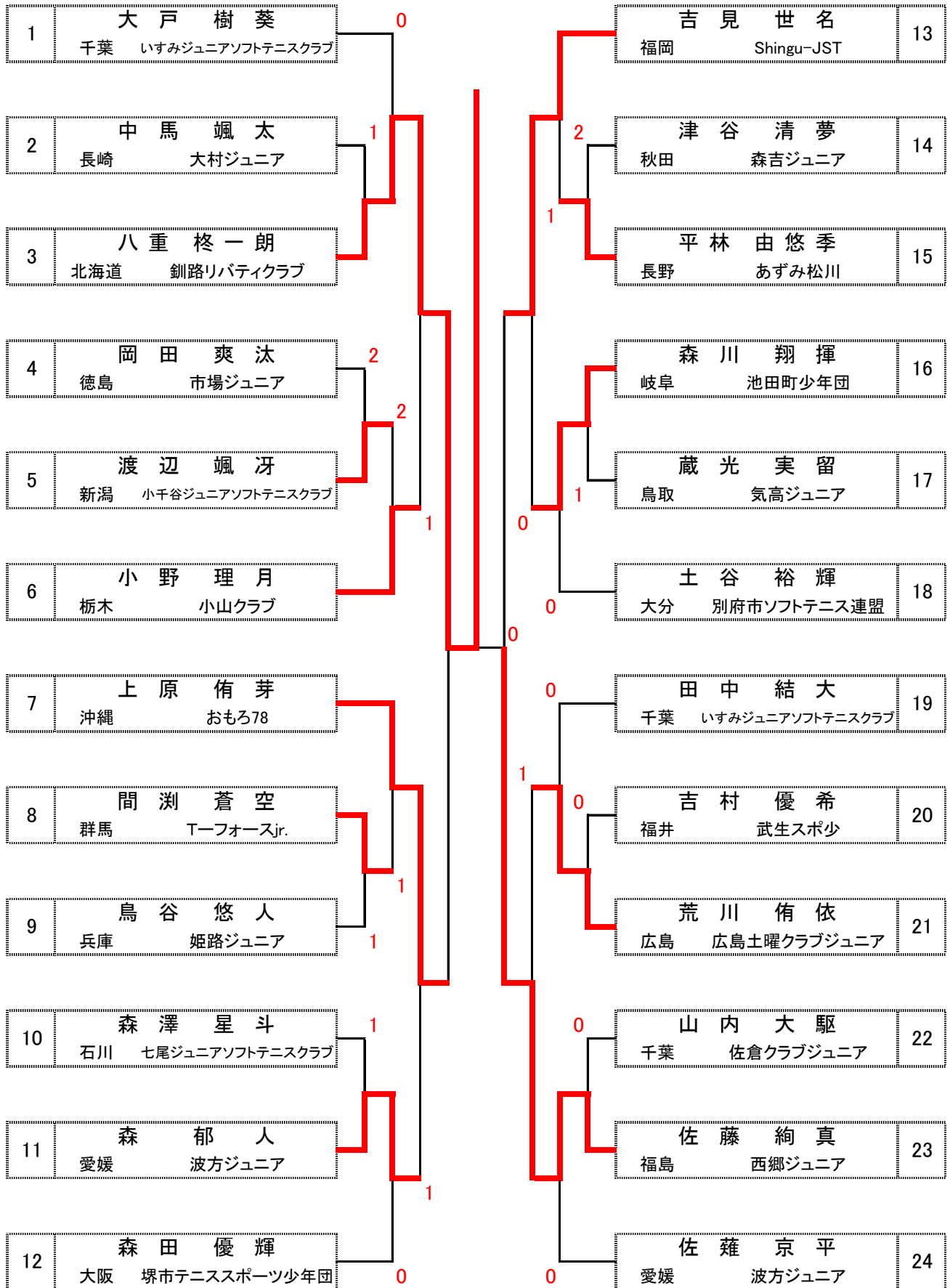
# 男子6年生シングルス 2位トーナメント

第9会場



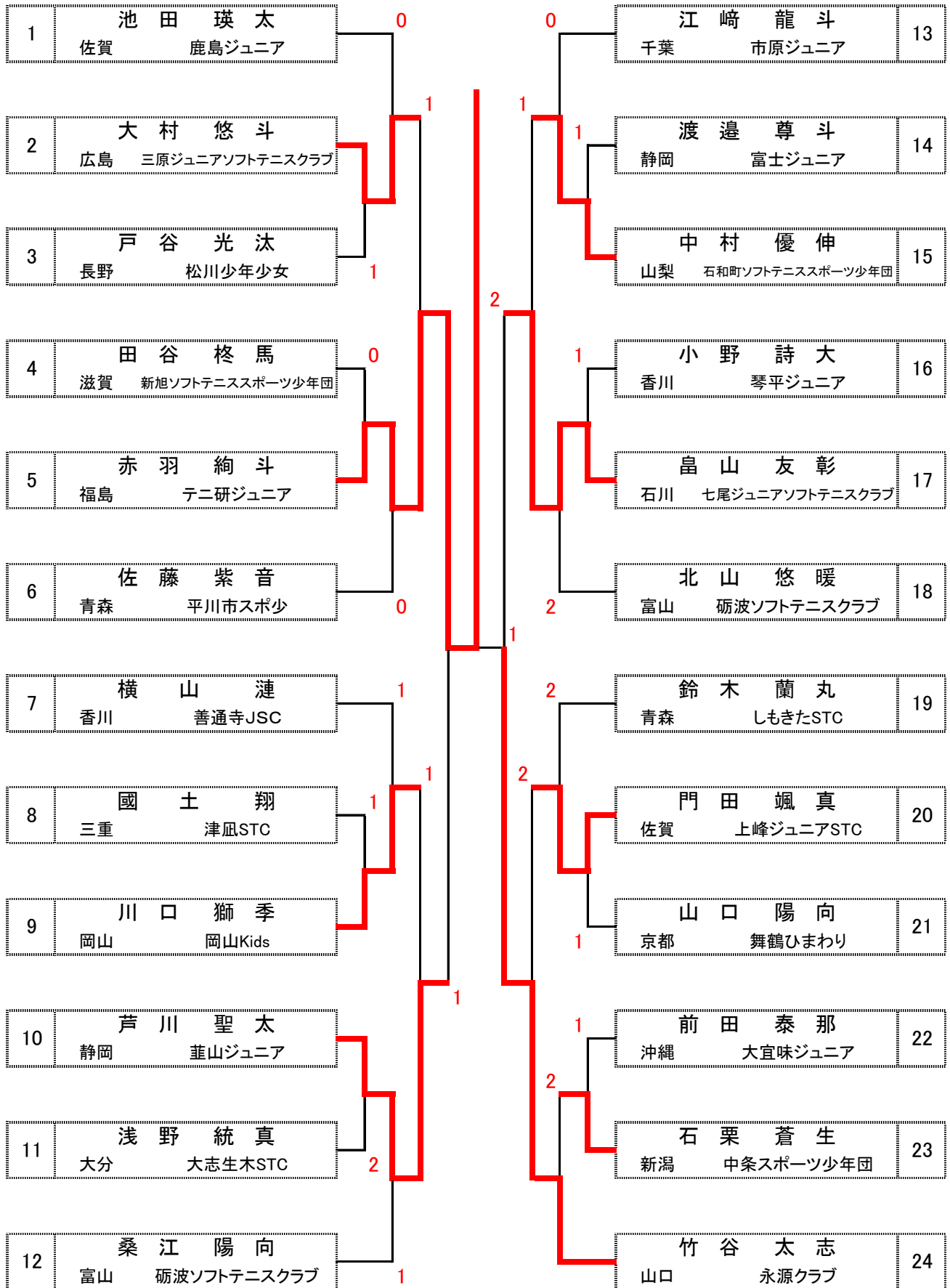
# 男子6年生シングルス 3位トーナメント

第13会場



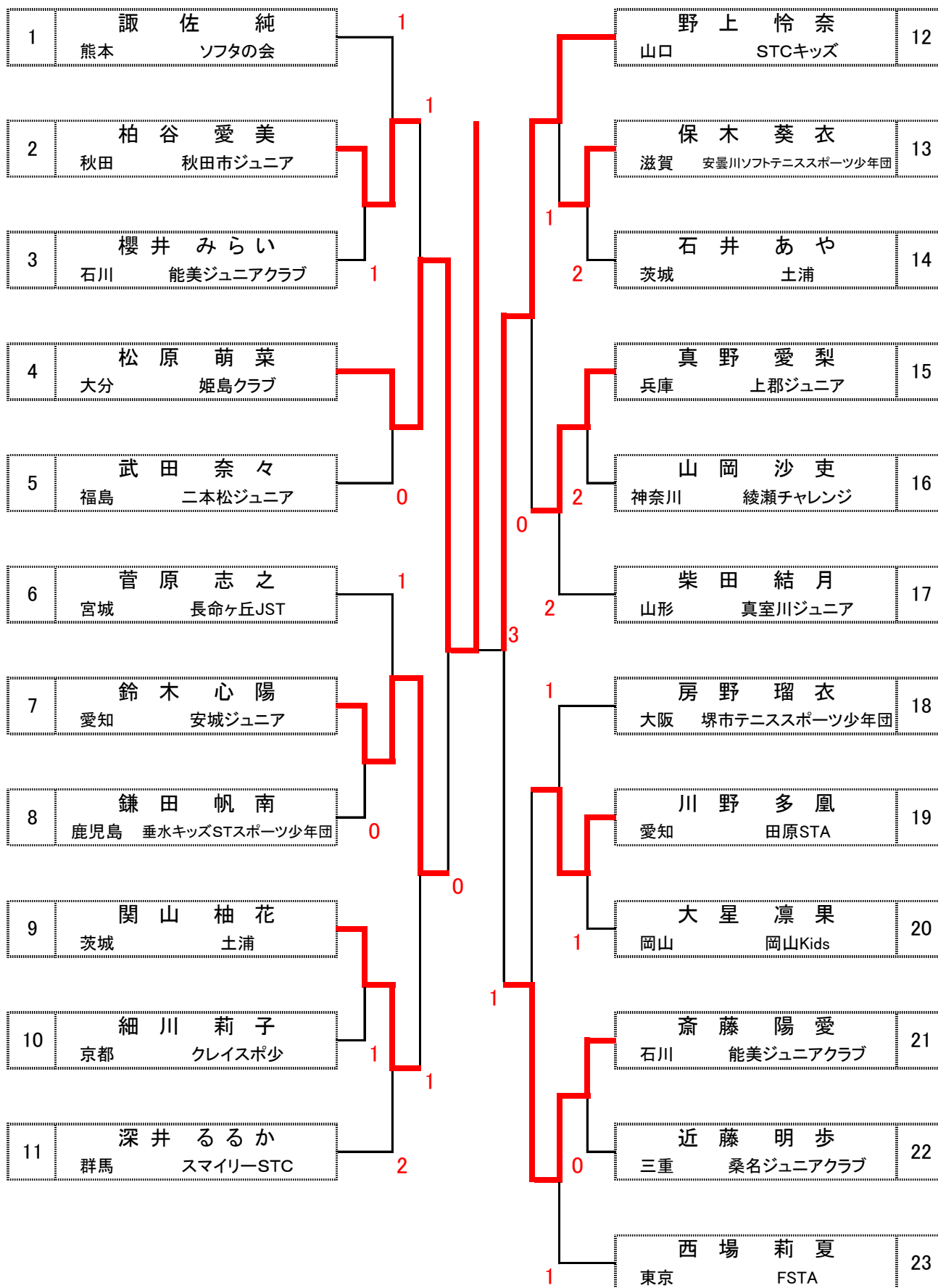
# 男子6年生シングルス 4位トーナメント

第13会場



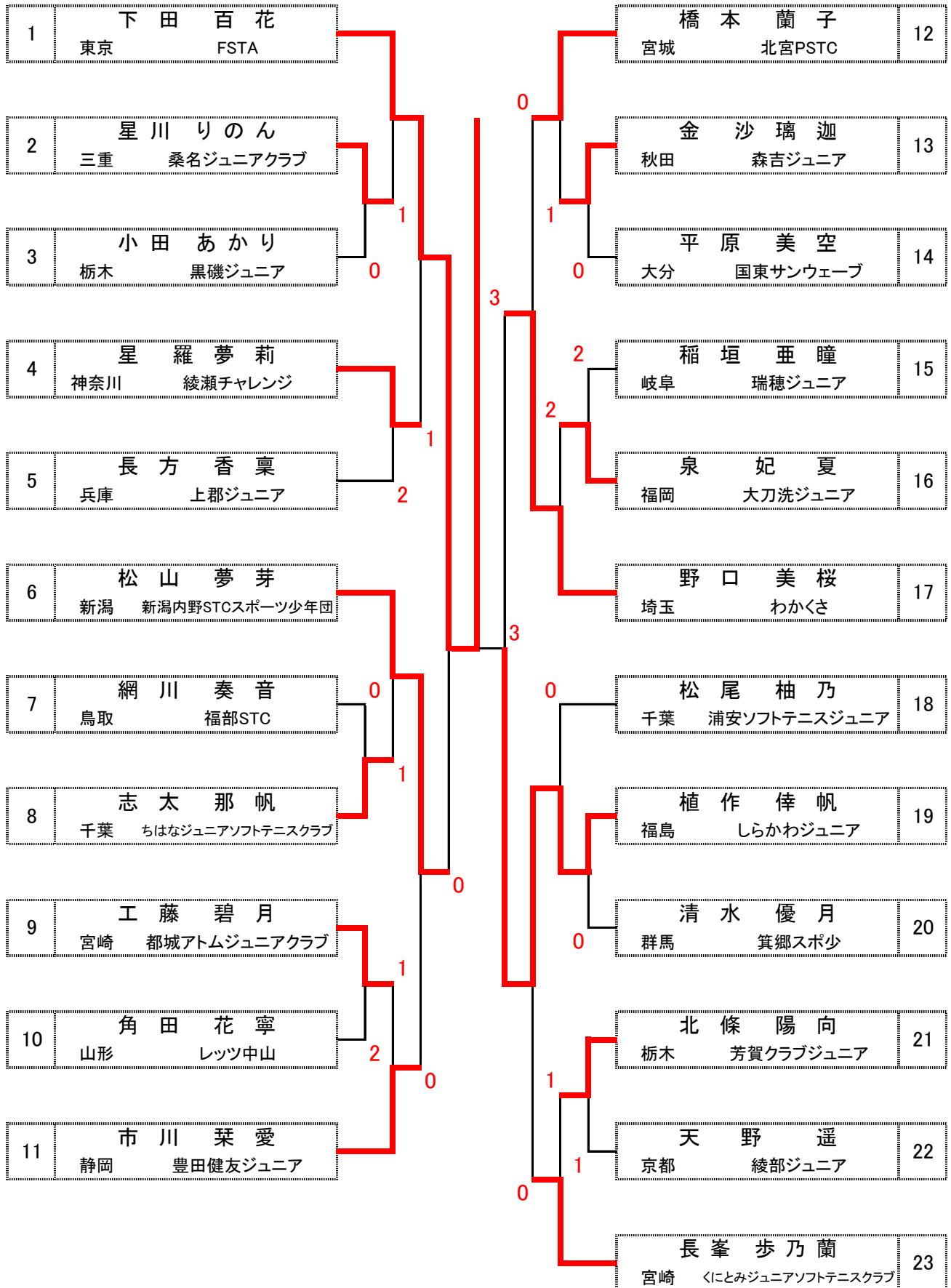
# 女子6年生シングルス 決勝トーナメント

第8会場



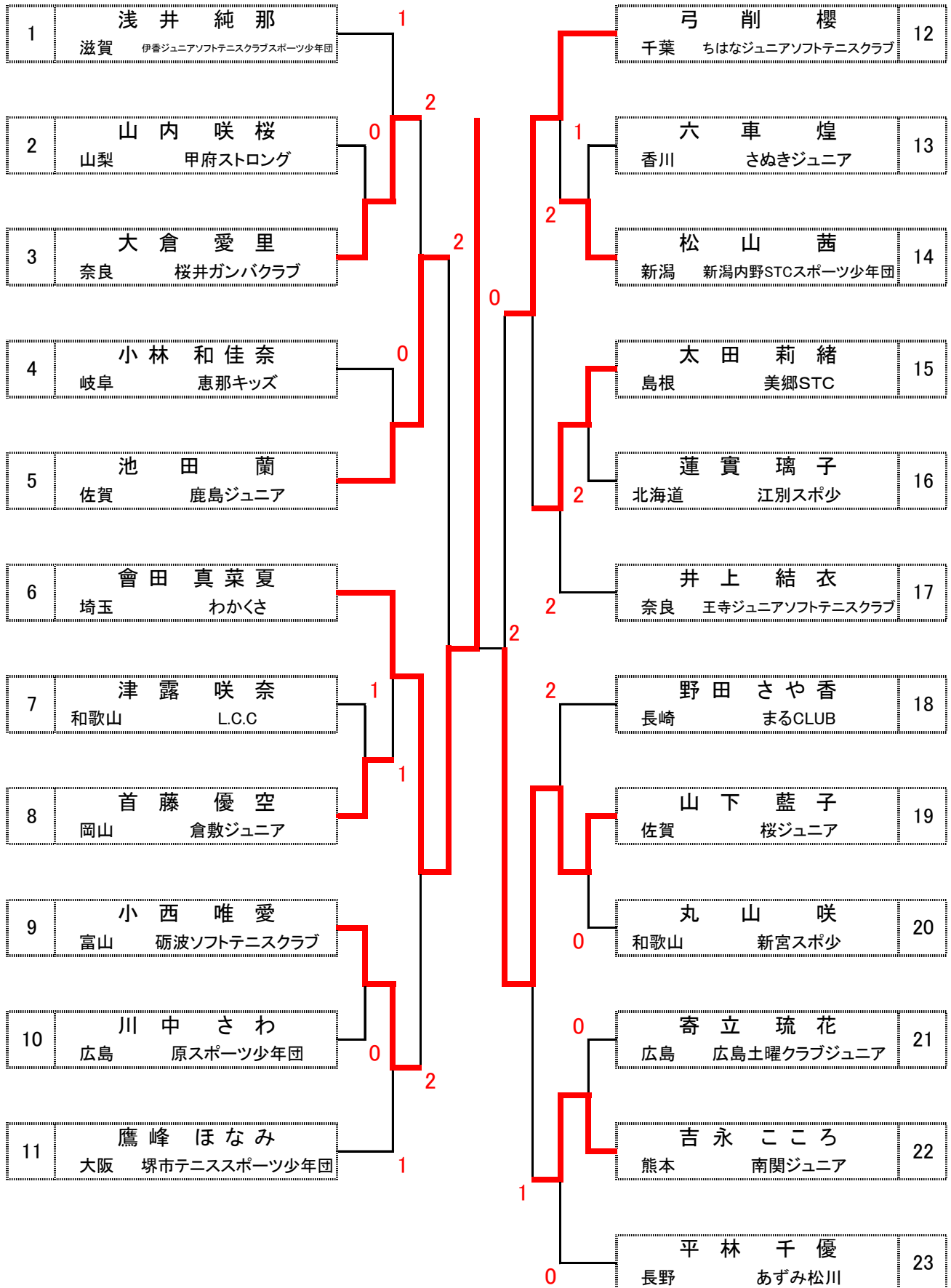
# 女子6年生シングルス 2位トーナメント

第5会場



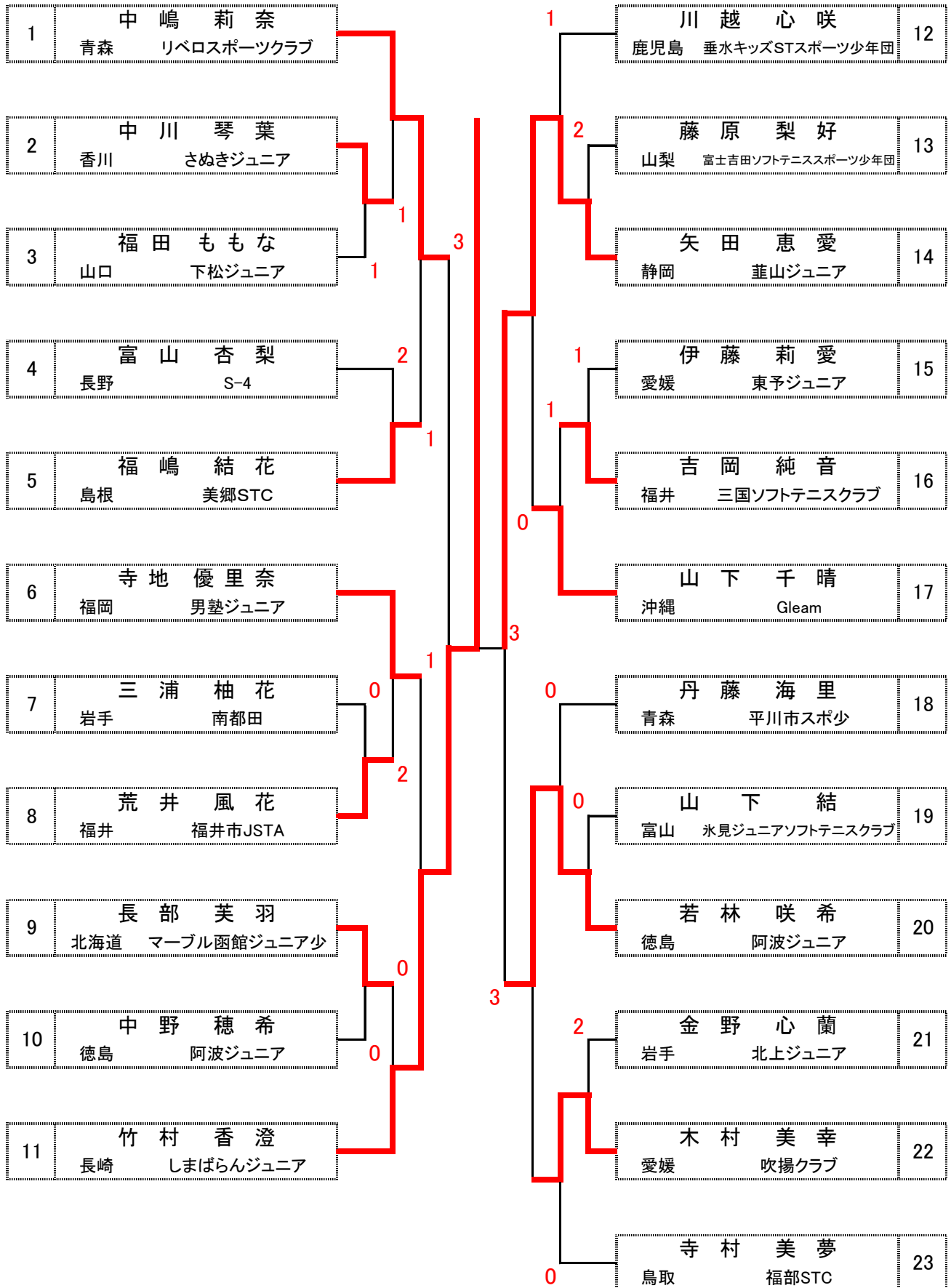
# 女子6年生シングルス 3位トーナメント

第11会場



# 女子6年生シングルス 4位トーナメント

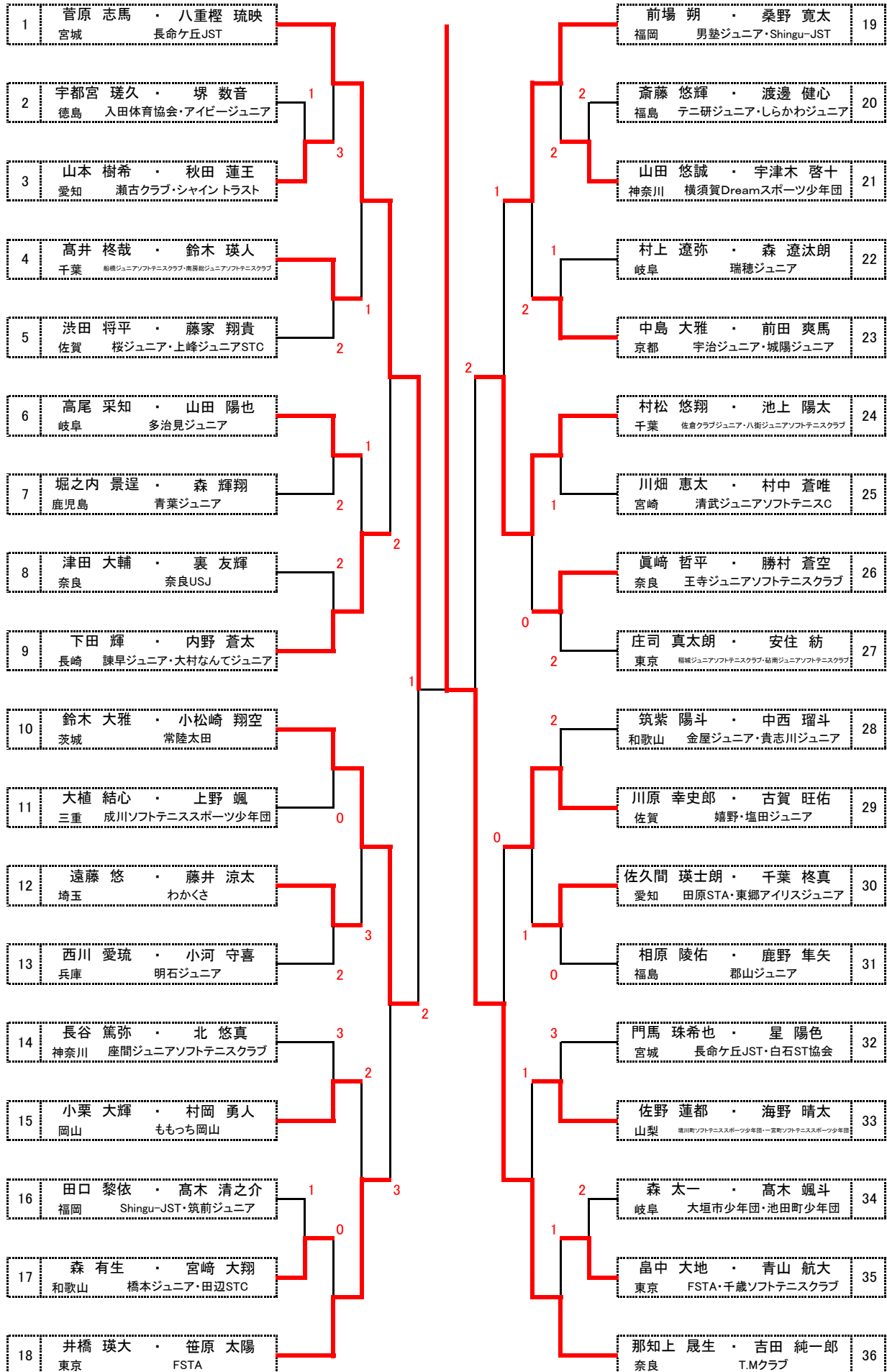
第11会場





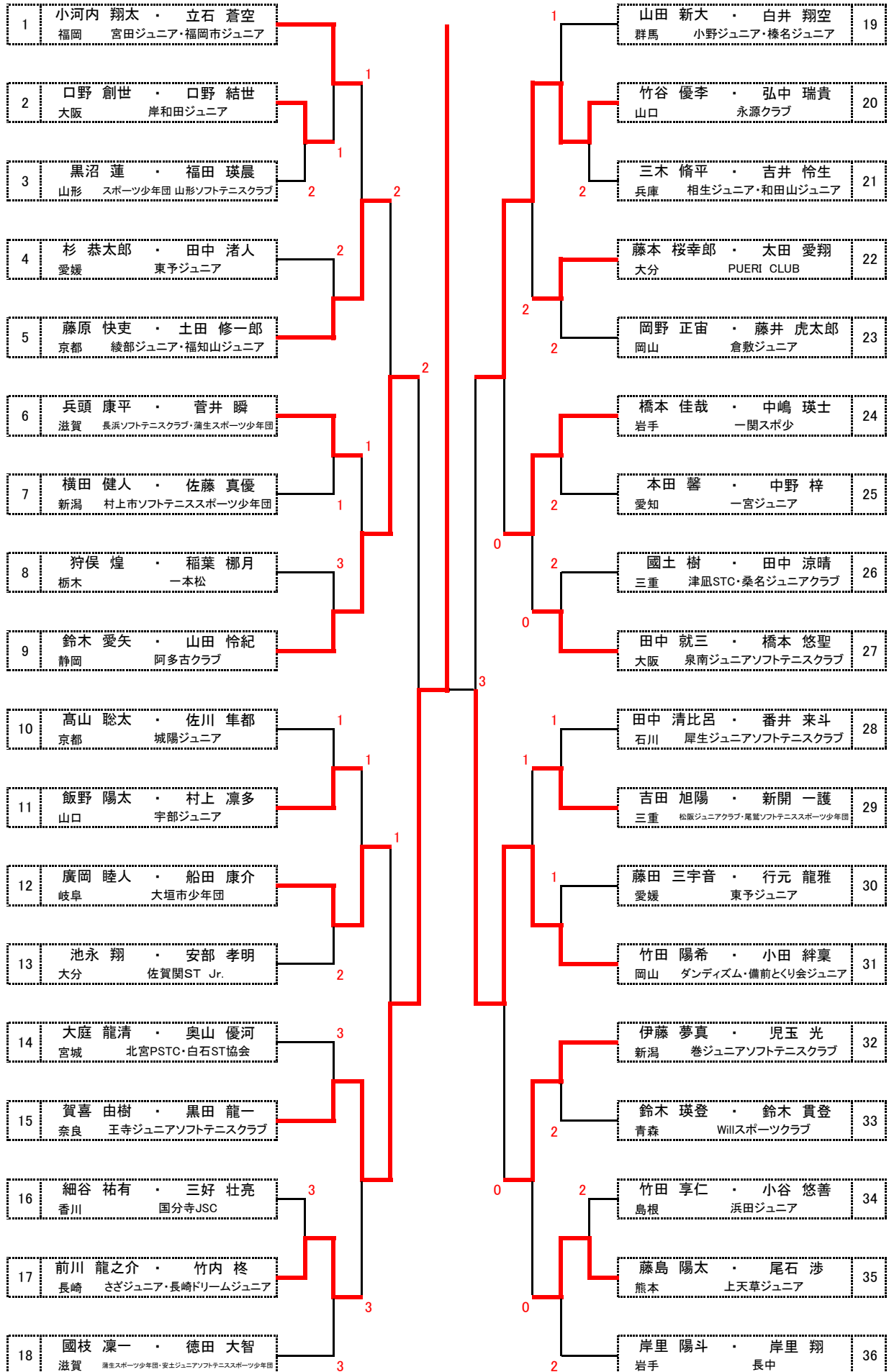
# 男子5年生 決勝トーナメント

第1会場



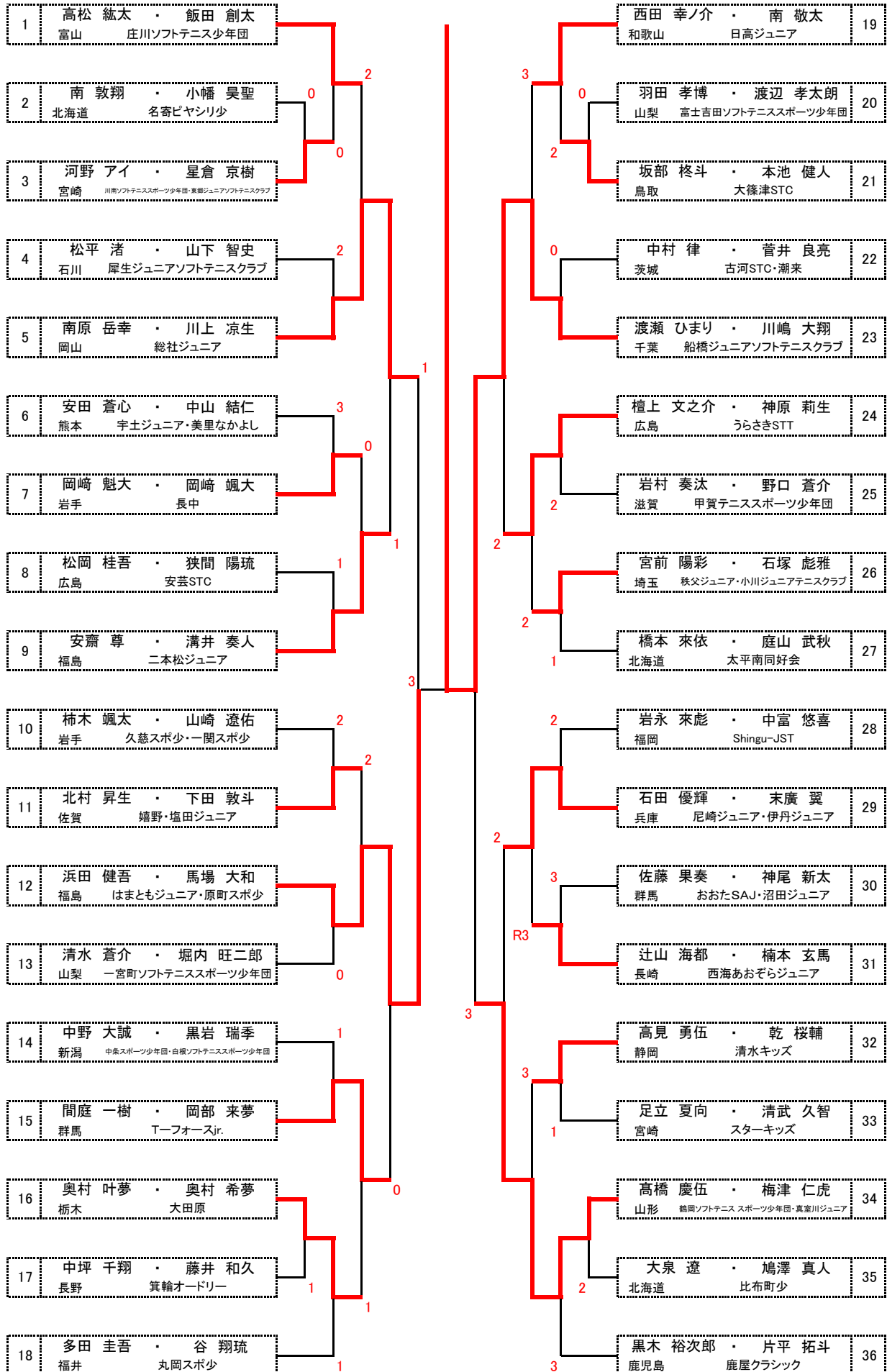
# 男子5年生 2位トーナメント

第3会場



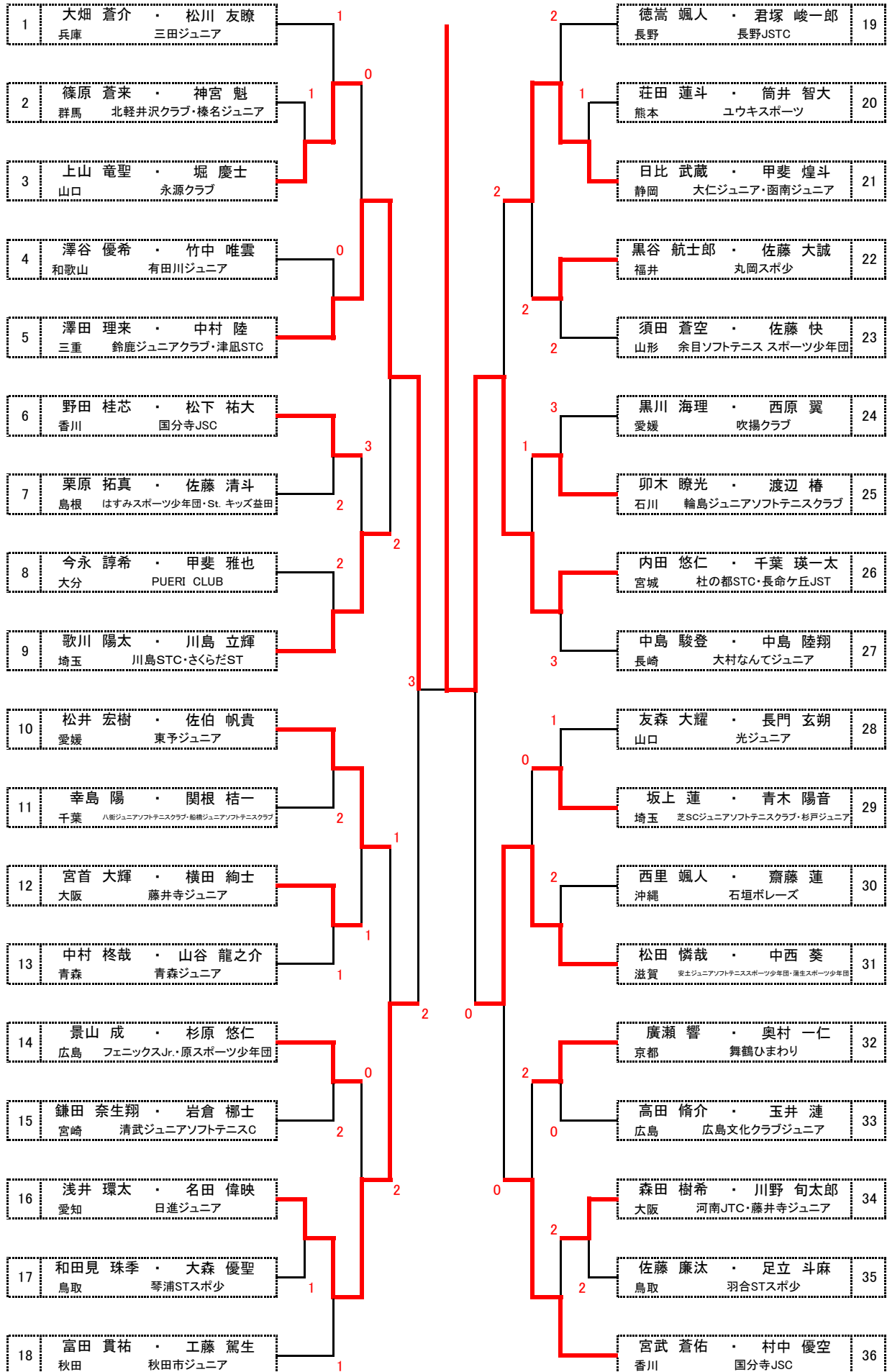
# 男子5年生 3位トーナメント

第2会場



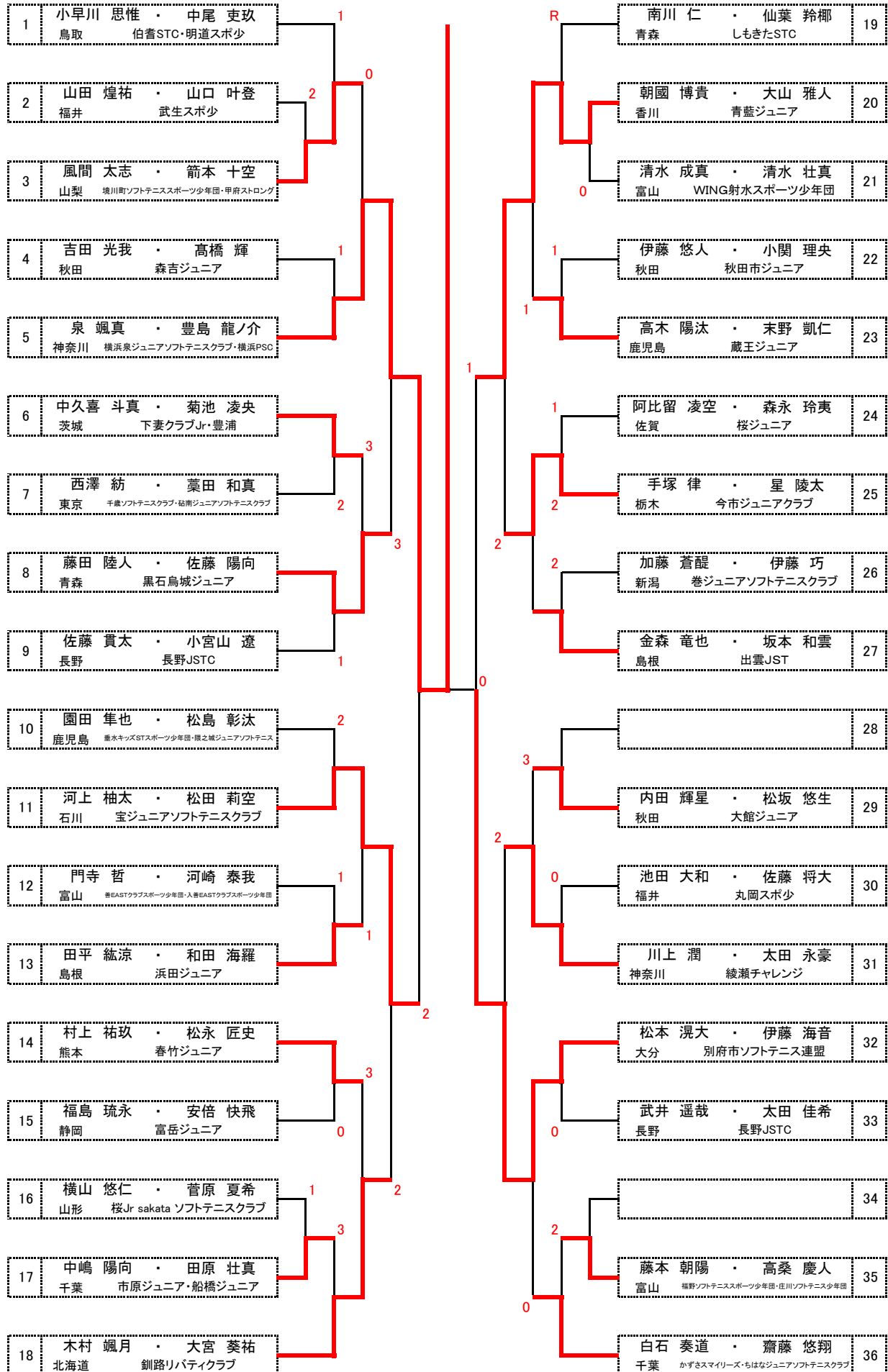
# 男子5年生 4位トーナメント

第4会場



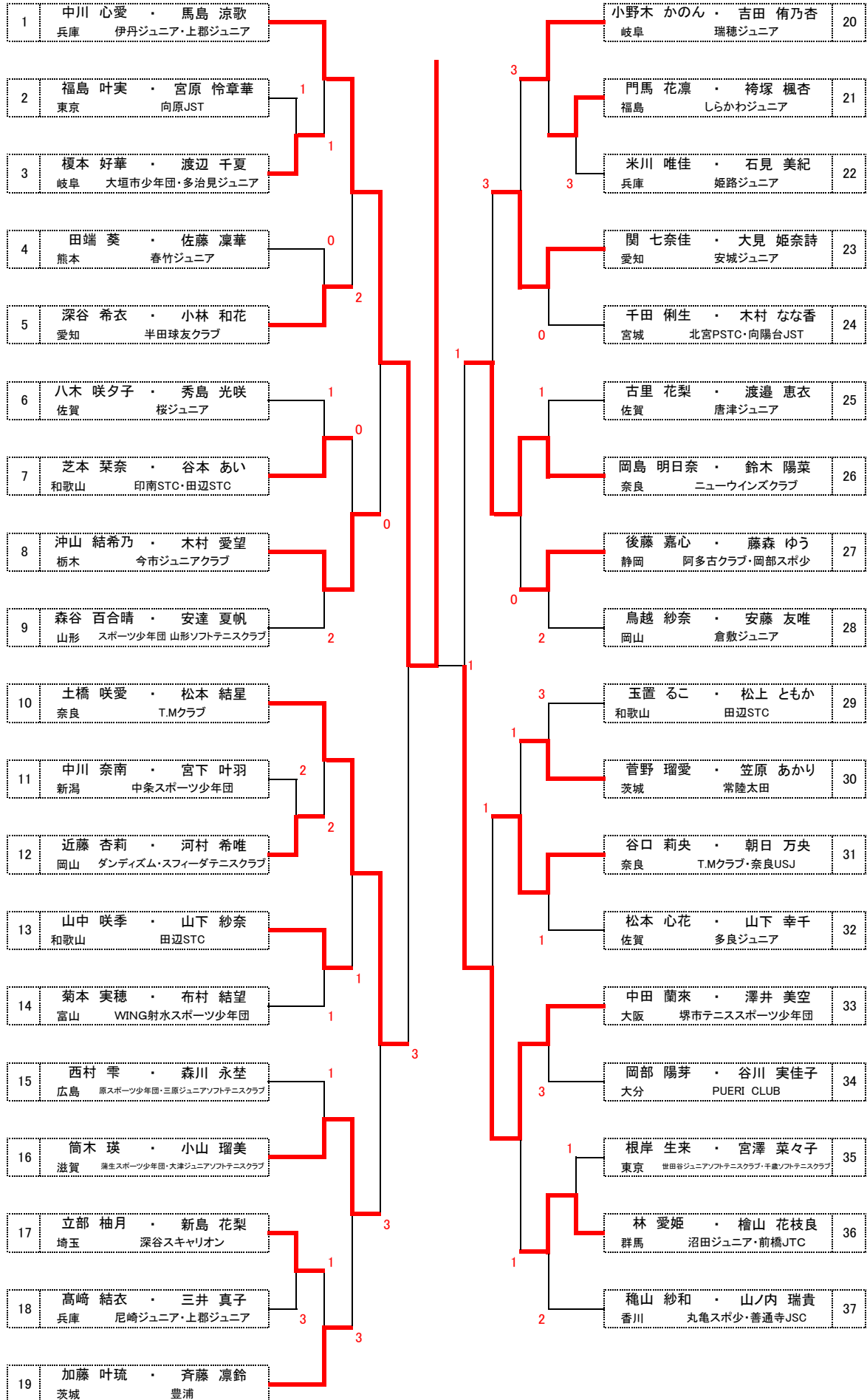
# 男子5年生 5位トーナメント

第6会場



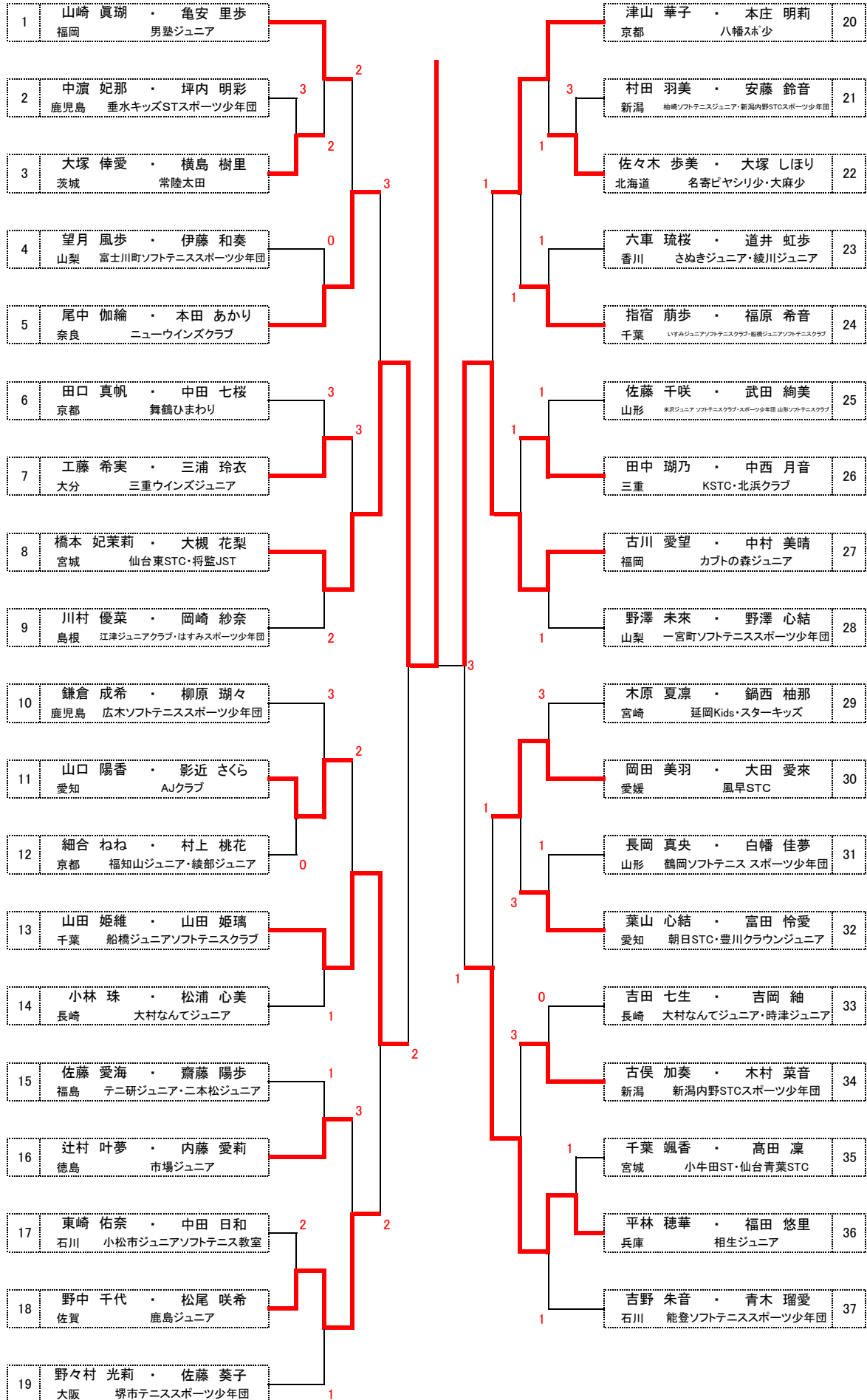
# 女子5年生 決勝トーナメント

第1会場



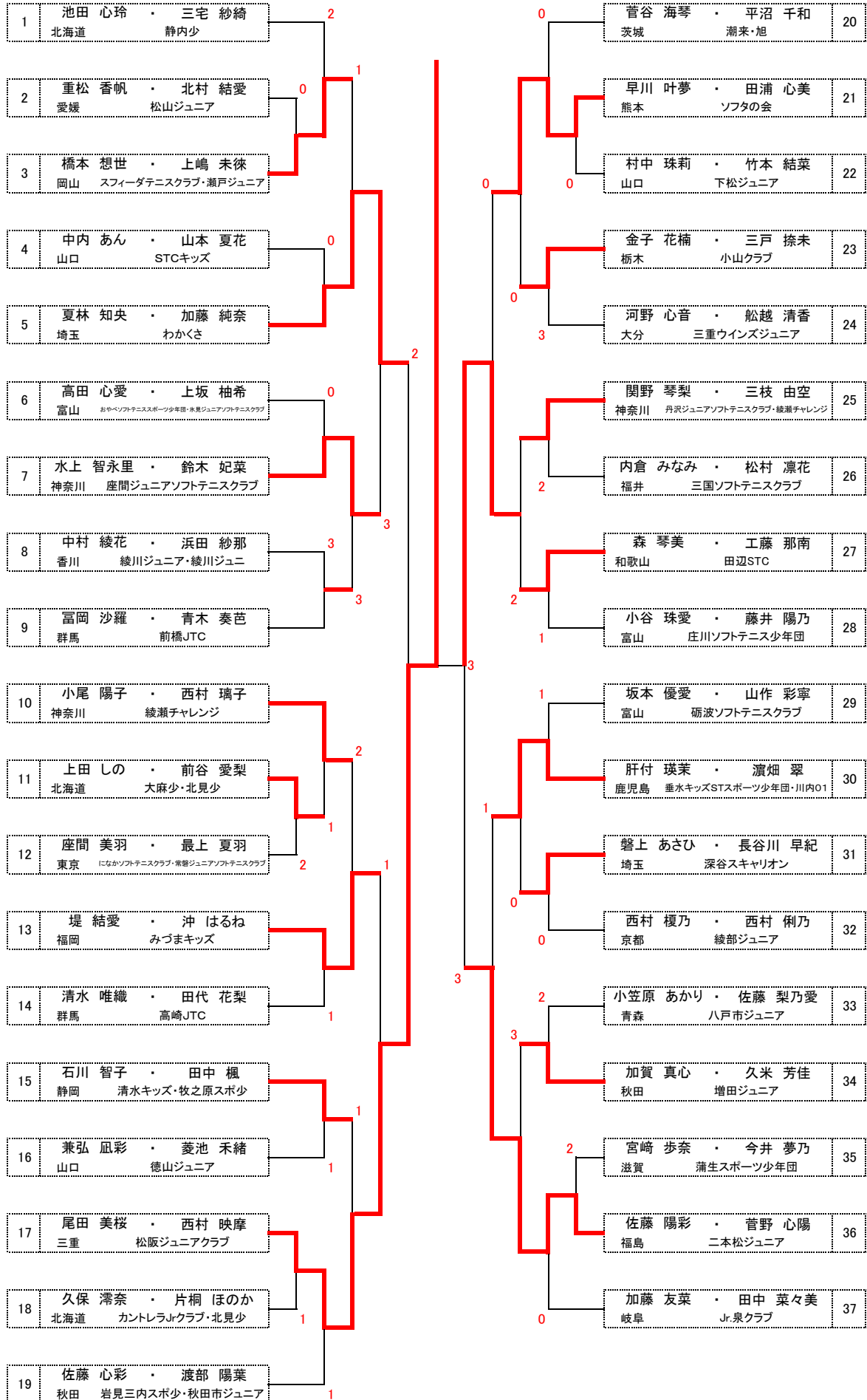
# 女子5年生 2位トーナメント

## 第3会場



# 女子5年生 3位トーナメント

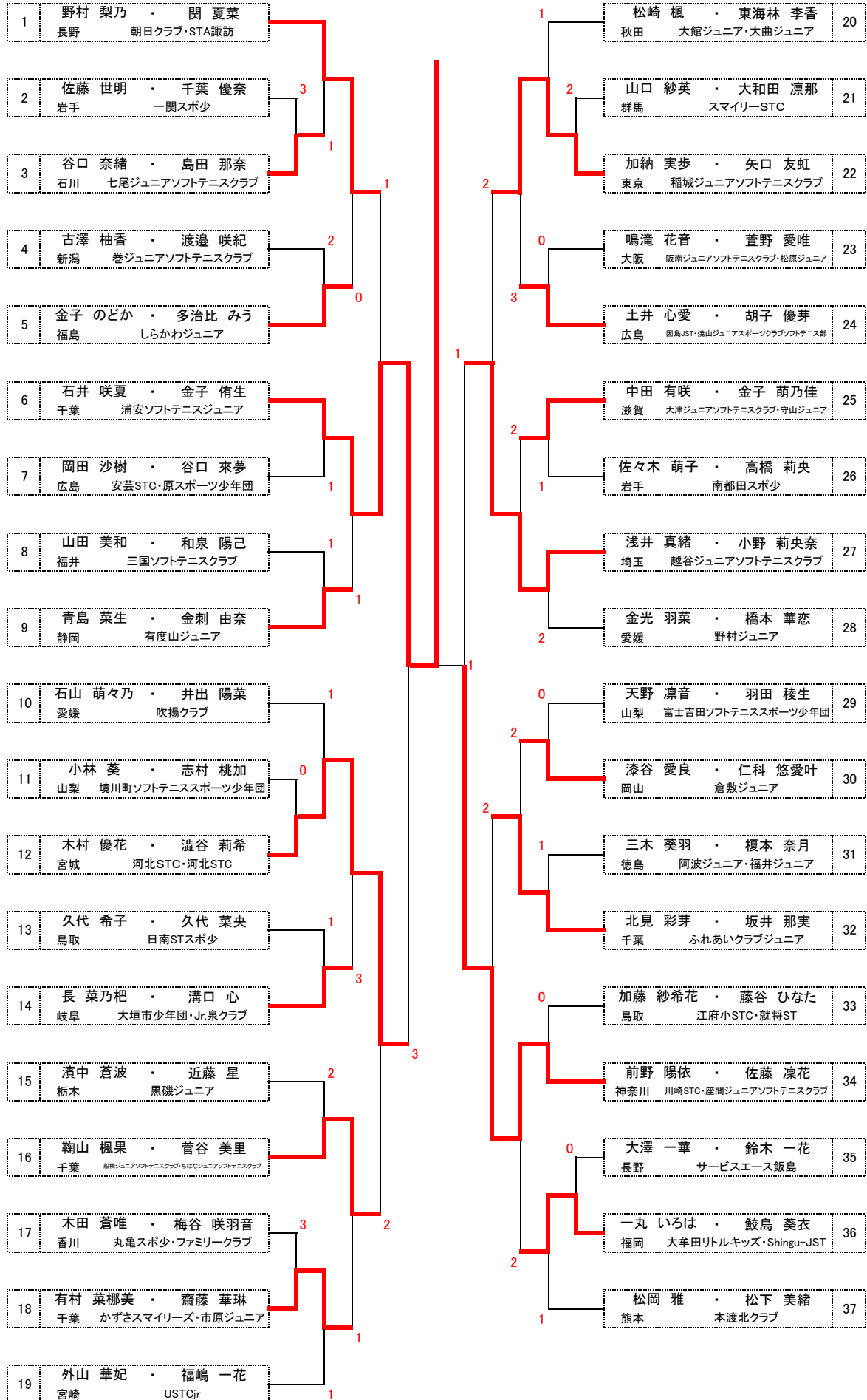
## 第2会場





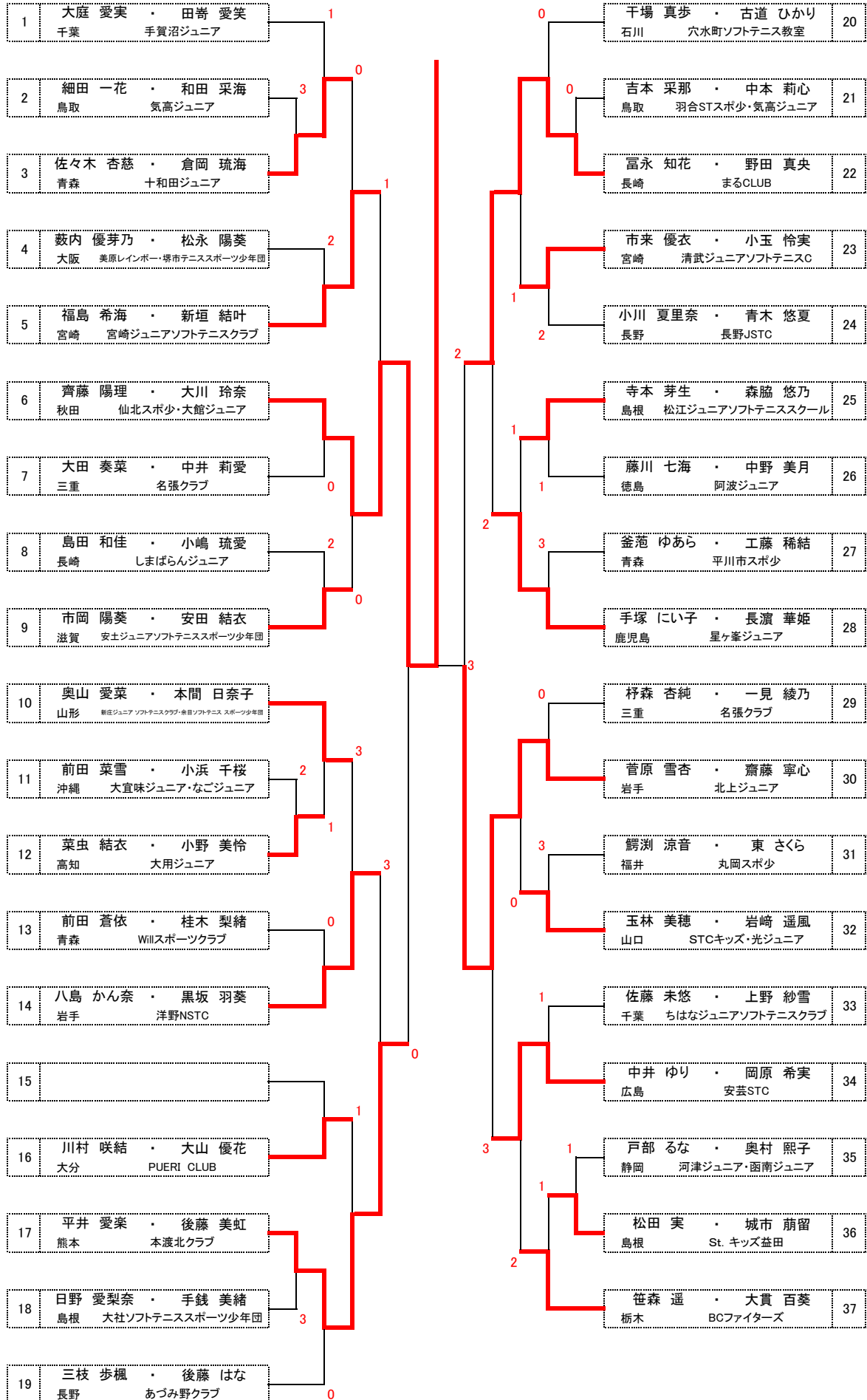
# 女子5年生 4位トーナメント

第4会場



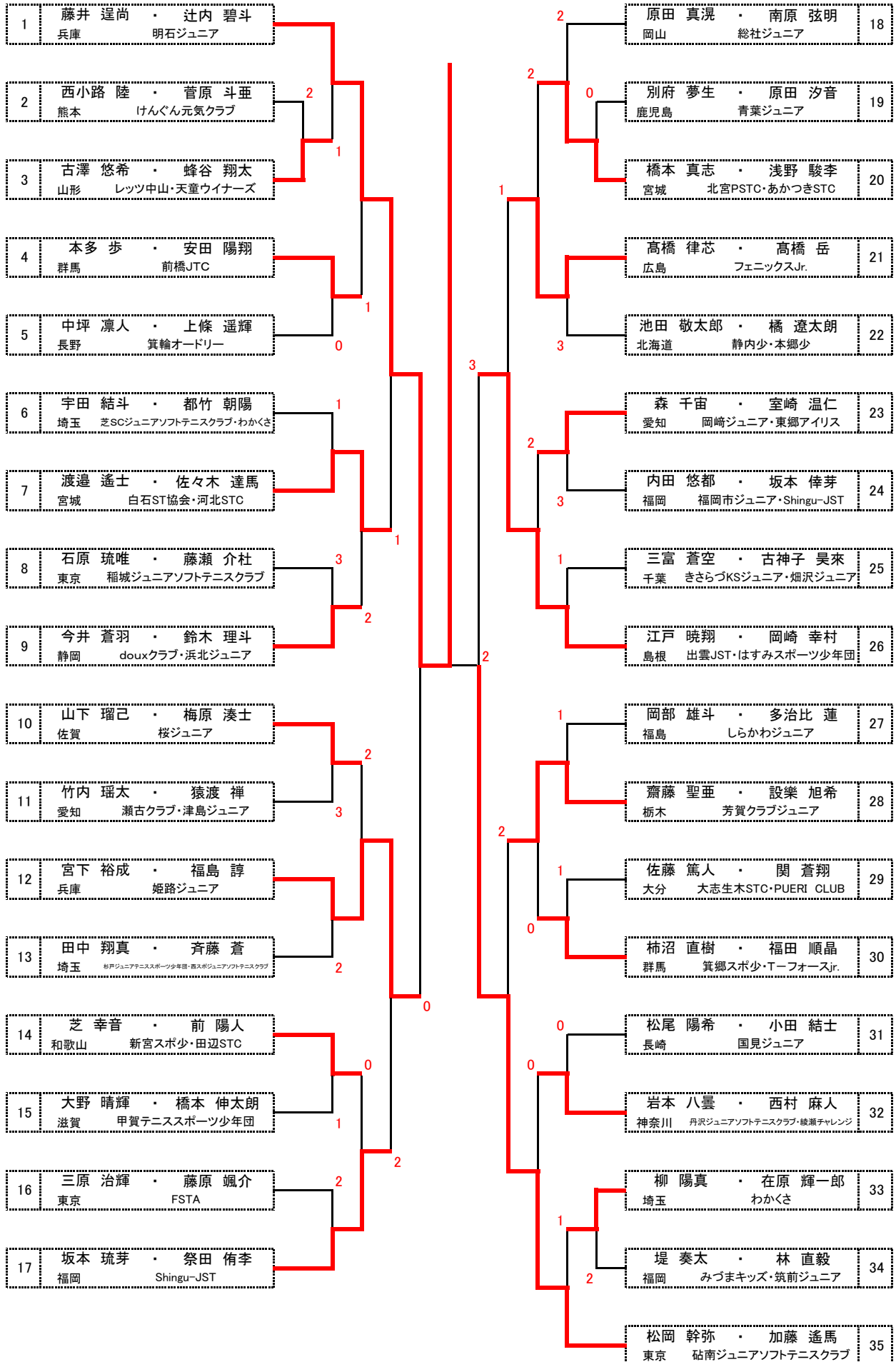
# 女子5年生 5位トーナメント

第6会場



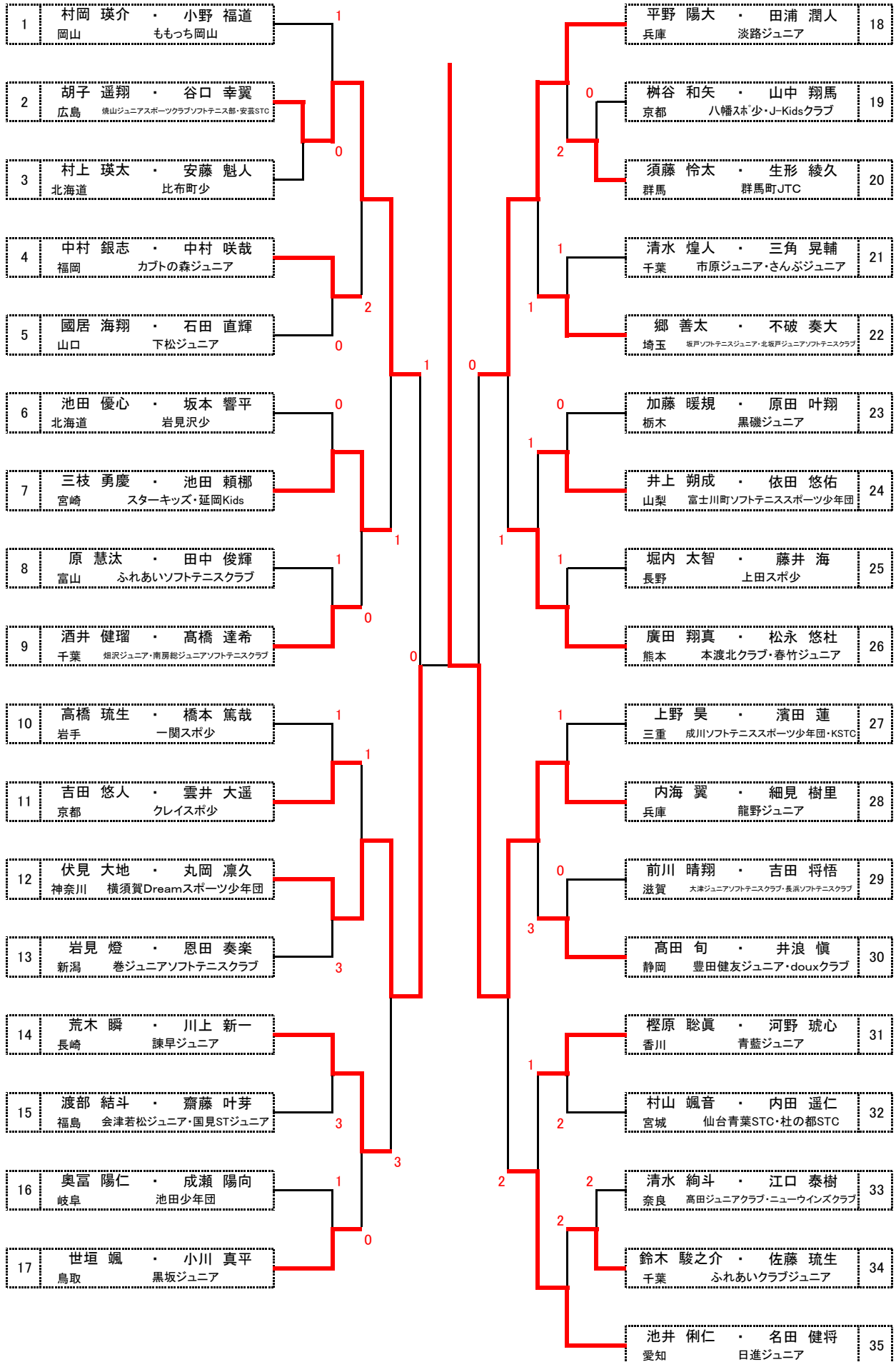
# 男子4年生以下 決勝トーナメント

第1会場



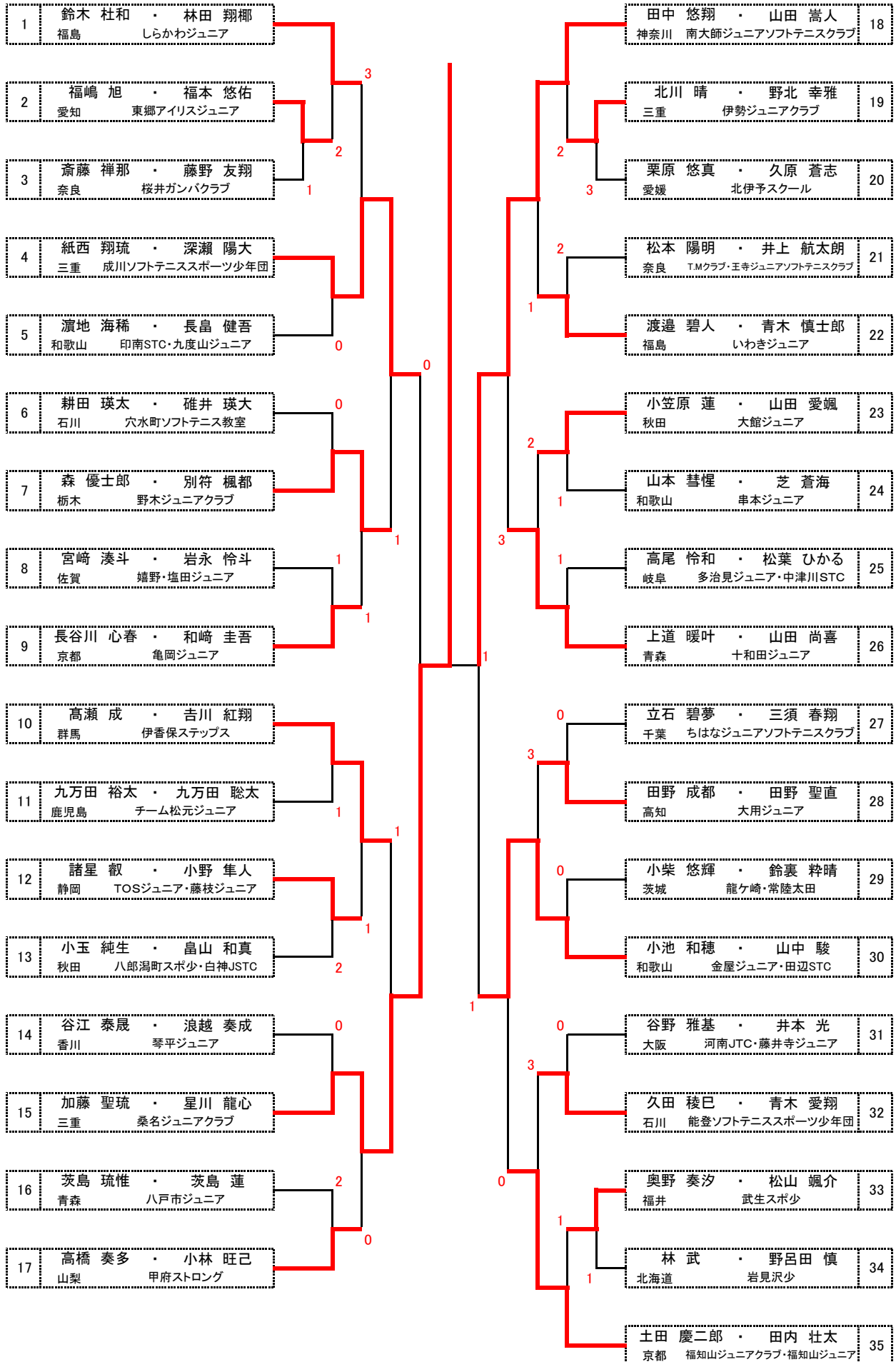
# 男子4年生以下 2位トーナメント

第7会場



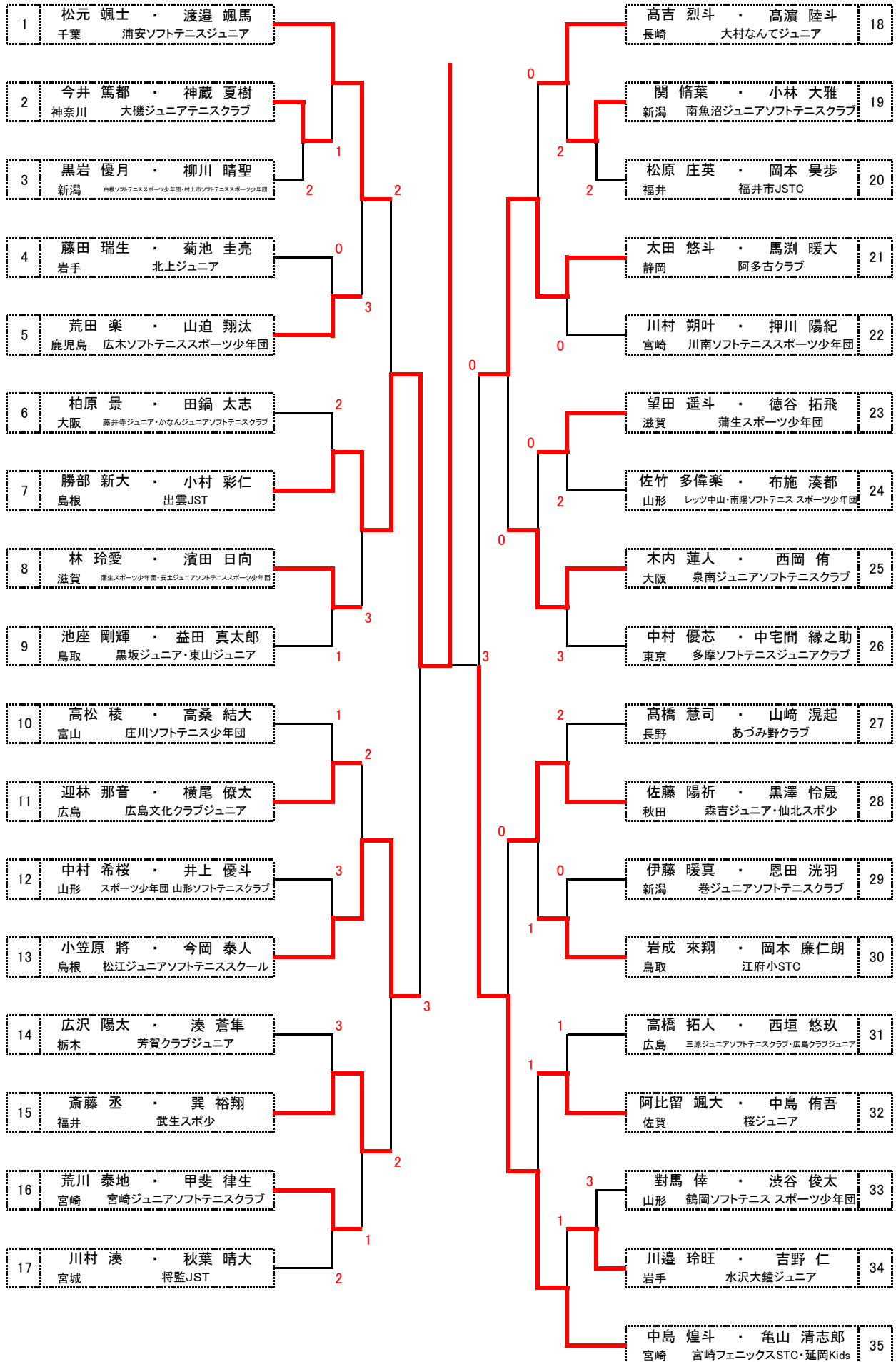
# 男子4年生以下 3位トーナメント

第7会場



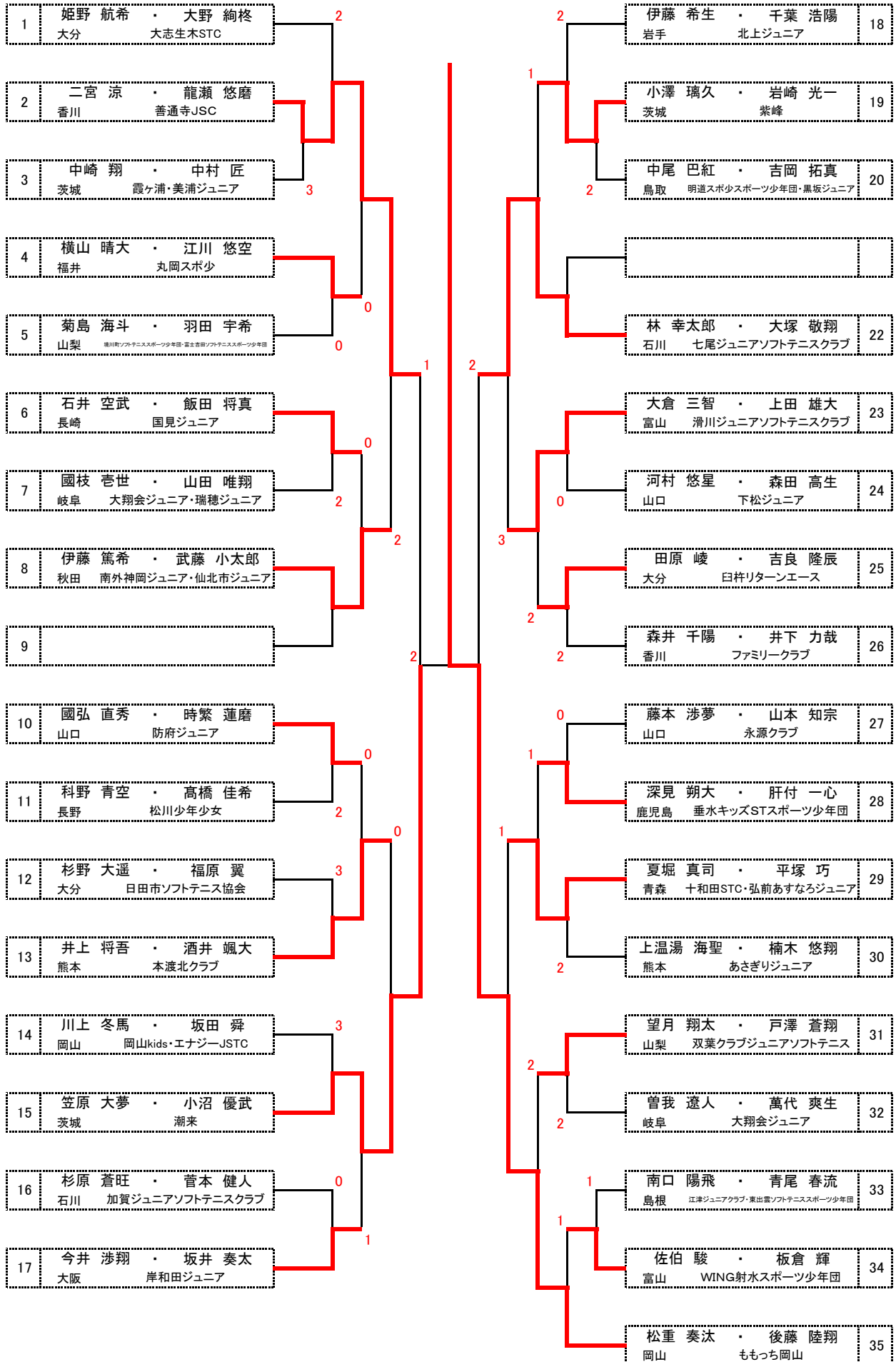
# 男子4年生以下 4位トーナメント

第5会場



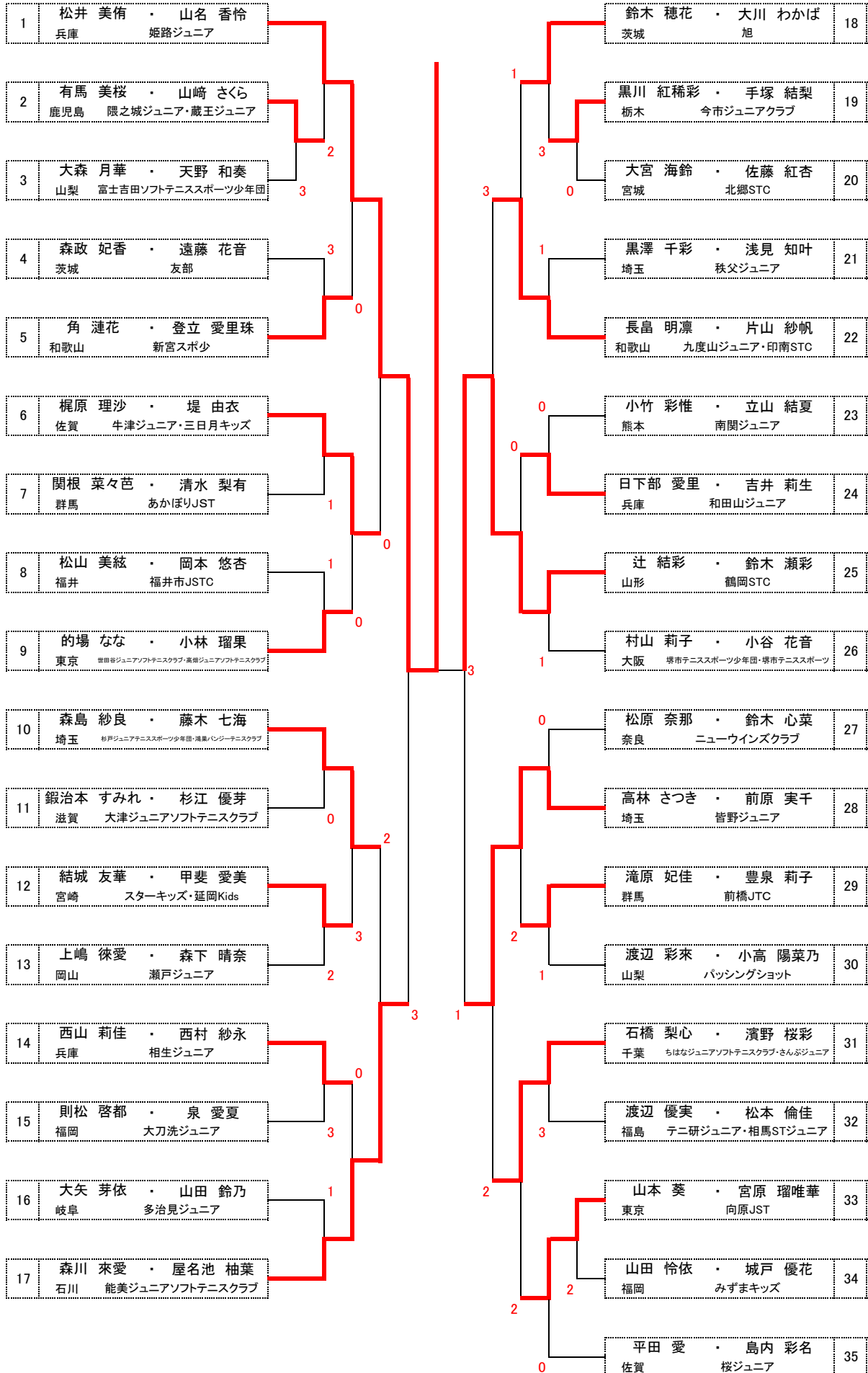
# 男子4年生以下 5位トーナメント

第9会場



# 女子4年生以下 決勝トーナメント

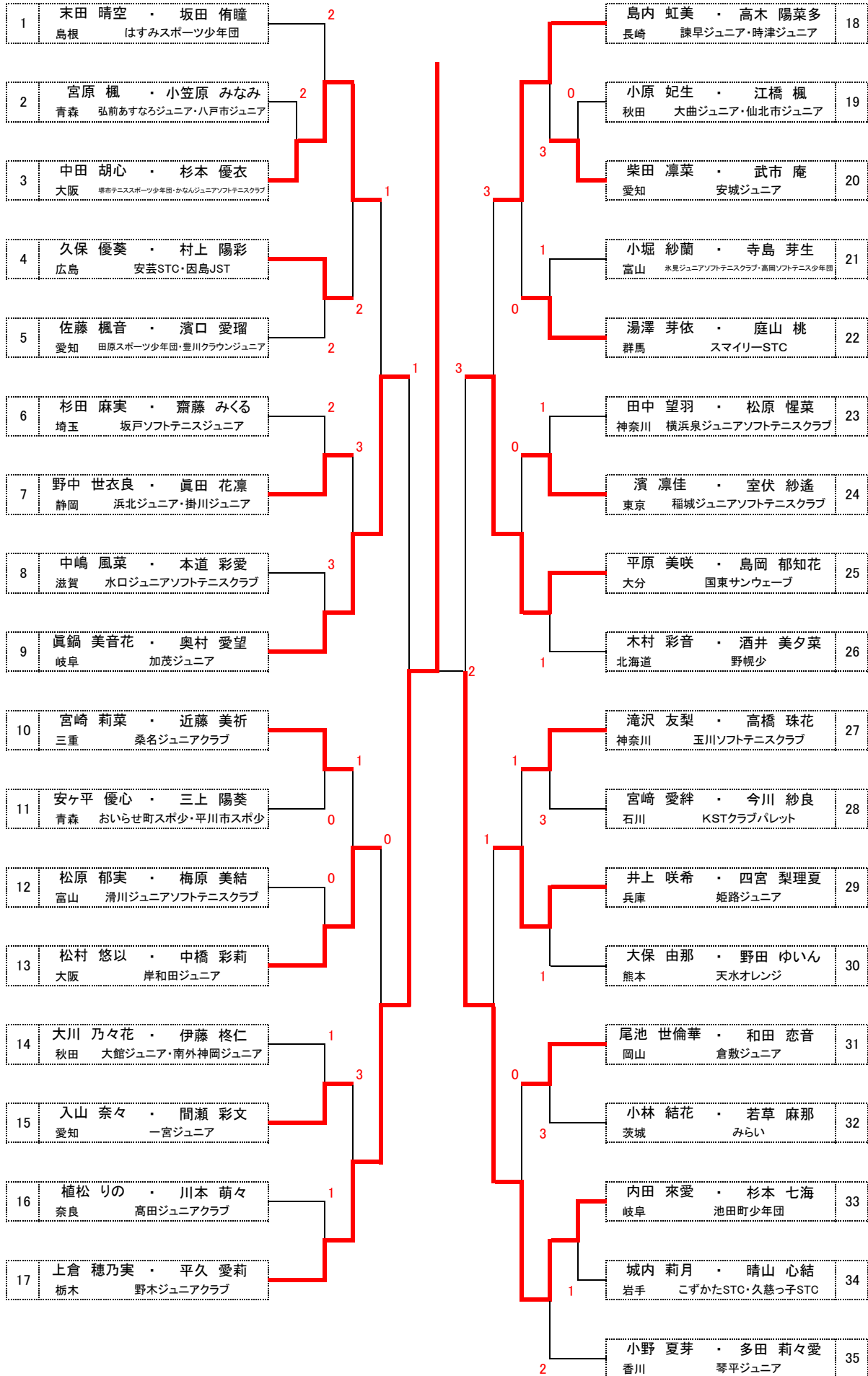
第1会場





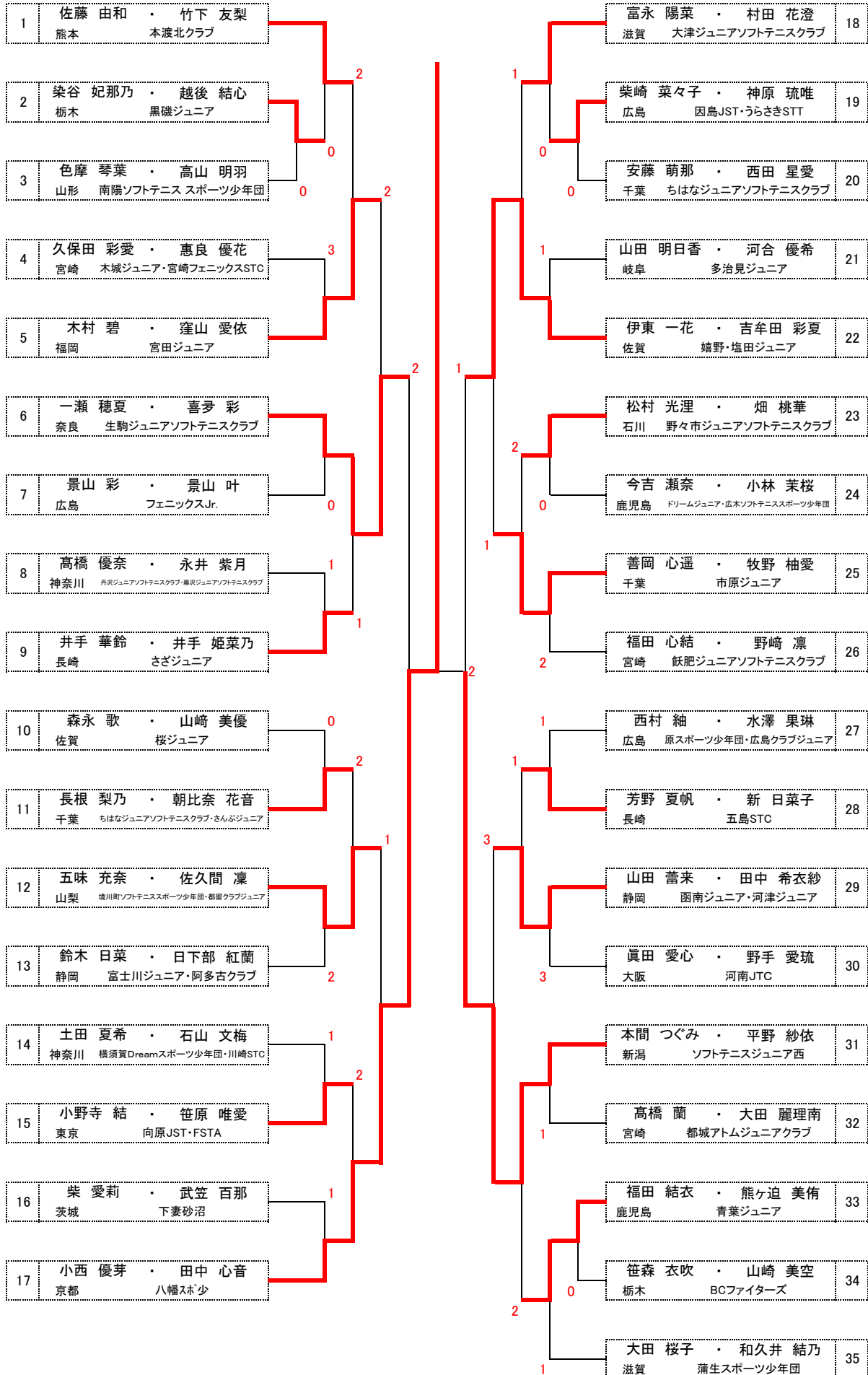
# 女子4年生以下 2位トーナメント

第7会場



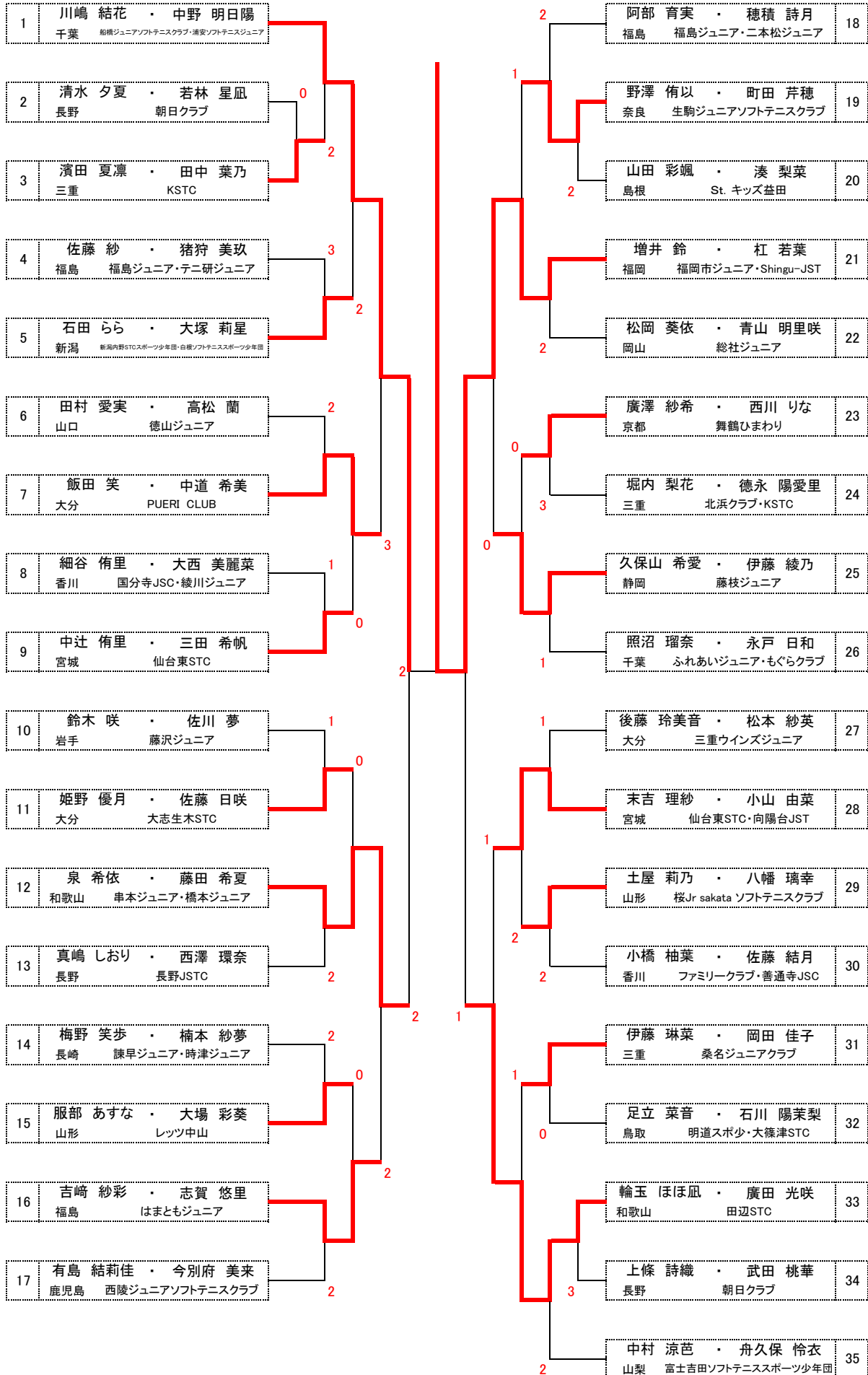
# 女子4年生以下 3位トーナメント

第11会場



# 女子4年生以下 4位トーナメント

第10会場



# 女子4年生以下 5位トーナメント

第9会場

