

令和5年度  
茨城県スポーツ少年団  
スポーツ大会  
ソフトテニス競技

令和5年8月12日（土）

【 中学生の部 】

令和5年8月19日（土）

【 小学生の部 】

水戸市総合運動公園テニスコート  
（見川第一 12面）

茨城県教育委員会

（公財）茨城県スポーツ協会

茨城県スポーツ少年団

茨城県ソフトテニス連盟

茨城県小学生ソフトテニス連盟

A grayscale illustration depicting various activities related to environmental protection and sports. At the top left, a man runs while shouting into a megaphone. Next to him, a woman sits cross-legged holding a laptop with a small plant growing from it. In the center, a large globe is held by several children. To the right, a man is riding a bicycle. Below the globe, a woman sits on a stack of books, holding a water bottle. In the foreground, a man in a wheelchair is being assisted by another man who is holding a large plastic bottle. A recycling bin with a recycling symbol is next to a stack of books. At the bottom left, two men in suits and a child are cheering with their arms raised. The background features stylized curved lines representing paths or orbits.

環境を守る  
スポーツを守る  
未来を守る  
**TEAM JAPAN!**

来たときよりもきれいに!



公益財団法人日本オリンピック委員会  
Japanese Olympic Committee

# 低学年男子

Aブロック		1	2	3	勝	得失	順
1	小沼 優武④ ( 潮来 ) 笠原 大夢② ( 潮来 )		③	③			1
2	オープン ( ■オープン調整■ ) オープン ( ■オープン調整■ )	R		R			3
3	金森 蓮④ ( 神栖 ) 金森 葵② ( 神栖 )	0	③				2

Eブロック		13	14	15	勝	得失	順
13	中村 匠③ ( 美浦 ) 中崎 翔③ ( 霞ヶ浦 )		③	③			1
14	中久喜暖大② ( 下妻クラブJr. ) 早乙女 颯② ( 下妻クラブJr. )	0		③			2
15	宇都木晟李② ( 古河北利根 ) 中島 悠輝② ( 古河北利根 )	0	1				3

Bブロック		4	5	6	勝	得失	順
4	岩崎 光一④ ( みらいジュニア ) 小澤 璃久④ ( みらいジュニア )		③	③			1
5	大川 彰斗④ ( 潮来 ) 奥村 蒼士③ ( 潮来 )	0		③			2
6	田中 結生④ ( 豊浦 ) 細金 楓④ ( 豊浦 )	0	1				3

Fブロック		16	17	18	勝	得失	順
16	植村 蒼空④ ( 豊浦 ) 中島 陸人④ ( 古河STC )		③	③			1
17	本間蒼一郎④ ( 神栖 ) 嶋田 湊④ ( 神栖 )	0		③			2
18	▲近藤 駿也③ ( みどりの ) ▲船橋 幸紘③ ( みどりの )	R	R				3

Cブロック		7	8	9	勝	得失	順
7	松尾 駿③ ( 土浦 ) 唐沢 優空④ ( 土浦 )		③	③			1
8	島田 匠③ ( 古河STC ) 白川 蒼大① ( 古河STC )	0		③			2
9	高野晴志郎④ ( 大洋 ) 郡司 風汰① ( 常陸太田 )	1	2				3

Gブロック		19	20	21	勝	得失	順
19	山田 蒼介④ ( 神栖 ) 近藤 駿也③ ( みどりの )		③	0			2
20	松原②→OP ( みどりの ) 田村 大空① ( みどりの )	0		0			3
21	木村 翔太④ ( 下妻クラブJr. ) 川澄 遥翔④ ( 下妻クラブJr. )	③	③				1

Dブロック		10	11	12	勝	得失	順
10	小柴 悠輝④ ( 龍ヶ崎 ) 鈴裏 粹晴④ ( 常陸太田 )		③	③			1
11	齋藤 侑己③ ( みらいジュニア ) 松本 大知① ( みらいジュニア )	0		0			3
12	杉山 蒼佑④ ( 下妻砂沼 ) 平石 蒼空④ ( 下妻砂沼 )	0	③				2

Hブロック		22	23	24	勝	得失	順
22	安藤 怜亜④ ( 古河STC ) 上野総司郎④ ( 古河STC )		③	③			1
23	川田 悠斗④ ( 下妻クラブJr. ) 川田 遥斗② ( 下妻クラブJr. )	1		2			3
24	北崎 昂④ ( 神栖 ) 嘉多 優成④ ( 神栖 )	0	③				2

# 高学年男子

Aブロック		1	2	3	勝	得失	順
1	三浦 真一⑥ ( 美浦 ) 上沼 謙心⑥ ( 古河STC )		③	③			1
2	オープン ( ■オープン調整■ ) オープン ( ■オープン調整■ )	R		R			3
3	櫻岡 琉聖⑤ ( 豊浦 ) 中村 圭⑤ ( 豊浦 )	0	③				2

Eブロック		13	14	15	勝	得失	順
13	箕輪 南斗⑤ ( 旭 ) 千葉 功大⑤ ( 旭 )		③	③			1
14	中村 律 ⑤ ( 古河STC ) 菅井 良亮⑤ ( 潮来 )	0		③			2
15	簡野 斗真⑥ ( 神栖 ) 石井 朝陽⑥ ( 水戸 )	0	0				3

Bブロック		4	5	6	勝	得失	順
4	久郷 悠吏⑥ ( 下妻砂沼 ) 川田 旺正⑥ ( 下妻砂沼 )		③	③			1
5	オープン ( ■オープン調整■ ) 山川 紘希⑥ ( 神栖 )	R		R			3
6	石橋 望 ⑤ ( 麻生 ) 和田 伊織⑤ ( 麻生 )	0	③				2

Fブロック		16	17	18	勝	得失	順
16	新井 隆太⑥ ( 下妻砂沼 ) 上野 義久⑥ ( 下妻砂沼 )		③	③			1
17	小田桐琉貴⑥ ( 古河STC ) 鹿倉 雄大⑤ ( 古河STC )	2		③			2
18	北川 由仁⑥ ( 大洋 ) 吉田葵利人⑥ ( みどりの )	0	2				3

Cブロック		7	8	9	勝	得失	順
7	小椋 大輝⑥ ( 下妻砂沼 ) 中田 正悟⑥ ( 下妻砂沼 )		③	③			1
8	峯地 勇翠⑥ ( 古河STC ) 水上 亮汰⑥ ( 古河STC )	1		③			2
9	横山 千聖⑥ ( 常陸太田 ) 鈴木 琉華⑤ ( 常陸太田 )	0	1				3

Gブロック		19	20	21	勝	得失	順
19	豊田 蒼明⑤ ( 豊浦 ) 豊田 煌明⑤ ( 豊浦 )		③	1			2
20	飯島 柚希⑤ ( 旭 ) 飯塚 蒼慧⑥ ( 美浦 )	0		0			3
21	誉田 真大⑥ ( 下妻クラブJr. ) 宇都木倅人⑥ ( 古河北利根 )	③	③				1

Dブロック		10	11	12	勝	得失	順
10	菊池 凌央⑤ ( 豊浦 ) 中久喜斗真⑤ ( 下妻クラブJr. )		③	③			1
11	小林 大和⑤ ( みらいジュニア ) 額賀 涼史⑤ ( 旭 )	0		③			2
12	吉田⑥→18^ ( みどりの ) ▲船橋英将⑥ ( みどりの )	R	R				3

Hブロック		22	23	24	勝	得失	順
22	菅原 元 ⑥ ( 古河STC ) 上野直太郎⑥ ( 古河STC )		③	③			1
23	松浦 輝 ⑤ ( 大子 ) 川井 春舞⑤ ( 大子 )	1		③			2
24	田中 伊織⑥ ( 豊浦 ) 松下慎之介⑥ ( 豊浦 )	0	1				3

# 低学年女子

Aブロック		1	2	3	勝	得失	順
1	鈴木 穂花④ ( 旭 ) 大川わかば④ ( 旭 )		③	③	2		1
2	オープン ( ■オープン調整■ ) オープン ( ■オープン調整■ )	R		R	0		3
3	北崎 葵② ( 神栖 ) 白石 滯② ( 神栖 )	0	③		1		2

Bブロック		4	5	6	勝	得失	順
4	中泉 柊④ ( 霞ヶ浦 ) 吉井 花珠④ ( みらいジュニア )		③	③	2		1
5	▲橋久保妃夏望④ ( 古河STC ) オープン ( ■オープン調整■ )	R		R	0		3
6	方波見百那④ ( 麻生 ) 遺田 沙里④ ( 麻生 )	1	③		1		2

Cブロック		7	8	9	勝	得失	順
7	武笠 百那④ ( 下妻砂沼 ) 武笠 星七④ ( 下妻砂沼 )		③	③	2		1
8	梶井④→37へ ( 大子 ) ▲戸邊 心絆④ ( 大子 )	R		R	0		3
9	石井桃流皇③ ( 豊浦 ) 及川 萌奈③ ( 豊浦 )	0	③		1		2

Dブロック		10	11	12	勝	得失	順
10	飯塚 葵④ ( 常陸太田 ) 飯塚 楓④ ( 常陸太田 )		1	③	1		2
11	池田 愛梨④ ( 下妻クラブJr. ) 中川 結愛② ( 下妻クラブJr. )	③		③	2		1
12	興水 凛④ ( みどりの ) 荻原 音々④ ( みどりの )	1	0		0		3

Eブロック		13	14	15	勝	得失	順
13	若草 麻那④ ( みらいジュニア ) 小林 結花③ ( みらいジュニア )		③	③	2		1
14	新堀 沙羅③ ( 旭 ) 吉川 愛梨③ ( 旭 )	0		2	0		3
15	杉浦 莉子④ ( 水戸 ) 加藤梨紗子④ ( 水戸 )	1	③		1		2

Fブロック		16	17	18	勝	得失	順
16	新堀 百花④ ( 旭 ) 菅谷 海美④ ( 旭 )		③	③	2		1
17	富岡愛虹梨④ ( 下妻クラブJr. ) 高嶺菜々音④ ( 下妻クラブJr. )	1		2	0		3
18	小沼 菜々③ ( 潮来 ) 井村 羽花③ ( 潮来 )	1	③		1		2

Gブロック		19	20	21	勝	得失	順
19	渡部 結琉③ ( 龍ヶ崎 ) 内野希美花③ ( 霞ヶ浦 )		③	③	2		1
20	羽生 愛望③ ( 麻生 ) 平野 杏樹③ ( 麻生 )	1		③	1		2
21	佐藤 和果③ ( 大洋 ) 高柳 陽愛③ ( 大洋 )	0	2		0		3

Hブロック		22	23	24	勝	得失	順
22	柳町 莓花④ ( 美浦 ) 弓野 里帆④ ( 美浦 )		0	1	0		3
23	斎藤 芽衣③ ( 下妻JST ) 斎藤 結衣③ ( 下妻JST )	③		③	2		1
24	佐川 茜④ ( 大子 ) 神長 心愛④ ( 大子 )	③	0		1		2

Iブロック		25	26	27	勝	得失	順
25	白川 菜穂③ ( 古河STC ) 田村 夏音③ ( みどりの )		③	③	2		1
26	鈴木 結菜③ ( 潮来 ) 小谷野琉花③ ( 潮来 )	2		③	1		2
27	芹澤 結芽③ ( 牛久 ) 廣木 心陽③ ( 水戸 )	1	0		0		3

Jブロック		28	29	30	勝	得失	順
28	池田 美詩② ( 美浦 ) 柳町 桃花① ( 美浦 )		③	③	2		1
29	田村④→32へ ( 下妻クラブJr. ) ▲黒澤 理桜④ ( 豊浦 )	R		R	0		3
30	松永 彩聖④ ( 潮来 ) 皆藤 柚花③ ( 旭 )	2	③		1		2

Kブロック		31	32	33	勝	得失	順
31	▲関山愛優梨③ ( 土浦 ) ▲鈴木 綾彩③ ( 土浦 )		R	R	0		3
32	前田 理乃② ( みらいジュニア ) 田村 美音④ ( 下妻クラブJr. )	③		③	2		1
33	齊藤 柴乃② ( みどりの ) 佐藤 楓④ ( みどりの )	③	2		1		2

Lブロック		34	35	36	勝	得失	順
34	山口 優莉④ ( 下妻クラブJr. ) 小田部紗奈④ ( 下妻クラブJr. )		③	③	2		1
35	小室 凛夏④ ( 旭 ) 重藤 柊萌④ ( 旭 )	0		1	0		3
36	楠 凛菜④ ( 麻生 ) 小堀 望愛④ ( 麻生 )	2	③		1		2

Mブロック		37	38	39	勝	得失	順
37	大塚 叶愛④ ( 下妻JST ) 梶井理緒奈④ ( 大子 )		③	③	2		1
38	斎藤 華乃④ ( みどりの ) 山崎 望結④ ( 大子 )	0		2	0		3
39	高桑 澤央④ ( 豊浦 ) 榊 凜星④ ( 豊浦 )	0	③		1		2

# 高学年女子（1）

Aブロック		1	2	3	勝	得失	順
1	和田 美音⑥ ( 未来ジュニア ) 花嶋 日莉⑥ ( 未来ジュニア )		③	③	2		1
2	オープン ( ■オープン調整■ ) オープン ( ■オープン調整■ )	R		R	0		3
3	齋藤優樹菜⑤ ( 下妻砂沼 ) 柴 愛莉④ ( 下妻砂沼 )	0	③		1		2

Bブロック		4	5	6	勝	得失	順
4	岩崎 杏珠⑥ ( 未来ジュニア ) 堀越 音羽⑥ ( 未来ジュニア )		③	③	2		1
5	オープン ( ■オープン調整■ ) オープン ( ■オープン調整■ )	R		R	0		3
6	小沼 結愛⑤ ( 大洋 ) 飯塚莉那菜⑤ ( 大洋 )	0	③		1		2

Cブロック		7	8	9	勝	得失	順
7	櫻井 千歩⑥ ( 旭 ) 高品 菜央⑥ ( 旭 )		③	③	2		1
8	黒澤 結理⑥ ( 豊浦 ) 桑ヶ谷愛依⑥ ( 豊浦 )	0		1	0		3
9	石渡 紗愛⑤ ( 牛久 ) 坪井 茜里⑤ ( 牛久 )	0	③		1		2

Dブロック		10	11	12	勝	得失	順
10	笠原あかり⑤ ( 未来ジュニア ) 菅野 瑠愛⑤ ( 常陸太田 )		③	③	2		1
11	板橋 花歩⑥ ( 麻生 ) 久保田柚月⑤ ( 麻生 )	0		2	0		3
12	初見菜々美⑥ ( 古河ジュニア ) 明瀬 彩希⑥ ( 古河ジュニア )	0	③		1		2

Eブロック		13	14	15	勝	得失	順
13	横島 樹里⑤ ( 下妻JST ) 大塚 倖愛⑤ ( 下妻JST )		③	③	2		1
14	波田野アリナ⑥ ( 龍ヶ崎 ) 佐藤夏里奈⑥ ( 大洋 )	0		③	1		2
15	方波見妃那⑥ ( 麻生 ) 石井 咲愛⑤ ( 麻生 )	0	2		0		3

Fブロック		16	17	18	勝	得失	順
16	澤田 菜那⑥ ( 龍ヶ崎 ) 安部 菜奈⑥ ( 龍ヶ崎 )		③	③	2		1
17	塙 咲那⑥ ( 大子 ) 田井中柚乃⑥ ( 大子 )	0		0	0		3
18	奥村 朱莉⑤ ( 潮来 ) 小沼 華音⑤ ( 潮来 )	0	③		1		2

Gブロック		19	20	21	勝	得失	順
19	古川玲月葉⑥ ( 豊浦 ) 長島 美鶴⑥ ( 未来 )		③	③	2		1
20	上野⑤→OP ( 下妻JST ) ▲稲葉 颯花⑤ ( 下妻JST )	0		0	0		3
21	久保田紗葵⑤ ( 霞ヶ浦 ) 立石 花楓⑥ ( 霞ヶ浦 )	0	③		1		2

Hブロック		22	23	24	勝	得失	順
22	関根 望結⑤ ( 常陸太田 ) 郡司美七海⑤ ( 常陸太田 )		③	③	2		1
23	井村 心海⑤ ( 潮来 ) 福地 渚⑤ ( 潮来 )	1		1	0		3
24	菅谷 琳昊⑥ ( 旭 ) 松尾 美玖⑥ ( 旭 )	0	③		1		2

Iブロック		25	26	27	勝	得失	順
25	高谷 希実⑥ ( 龍ヶ崎 ) 小柴 結愛⑥ ( 龍ヶ崎 )		③	③	2		1
26	藤枝 来光⑤ ( 常陸太田 ) 小林 音羽⑤ ( 常陸太田 )	0		0	0		3
27	山崎 陽愛⑥ ( 大子 ) 塙 優奈⑥ ( 大子 )	1	③		1		2

Jブロック		28	29	30	勝	得失	順
28	根本 莉寧⑥ ( 豊浦 ) 袴塚あかり⑥ ( 豊浦 )		③	③	2		1
29	札 凜香⑥ ( 大洋 ) 深作 美咲⑥ ( 大洋 )	0		1	0		3
30	小林 風果⑥ ( 未来ジュニア ) 内山 智菜⑥ ( 未来ジュニア )	1	③		1		2

Kブロック		31	32	33	勝	得失	順
31	関口 菜⑥ ( 水戸 ) 立原 優愛⑥ ( 水戸 )		③	③	2		1
32	鈴木 星南⑤ ( 麻生 ) 藤崎 玲奈⑤ ( 麻生 )	1		0	0		3
33	鈴木 恋羽⑥ ( 下妻クラブJr. ) 中川 紗希⑥ ( 下妻クラブJr. )	1	③		1		2

Lブロック		34	35	36	勝	得失	順
34	神保 陽菜⑤ ( 豊浦 ) 白土 愛⑤ ( 水戸 )		③	③	2		1
35	松永 好香⑥ ( 潮来 ) 若林 千愛⑥ ( 旭 )	0		③	1		2
36	斉藤 凜咲⑥ ( みどりの ) 荻原 実海⑤ ( みどりの )	1	0		0		3

## 高学年女子（2）

Mブロック			37	38	39	勝	得失	順
37	今泉莉々花⑥ 石井 美里⑥	( 潮来 潮来 )		③	③	2		1
38	佐藤 未来⑤ 井上姫花里⑤	( 龍ヶ崎 龍ヶ崎 )	2		③	1		2
39	宮内 結衣⑥ 羽生 愛姫⑤	( 麻生 麻生 )	0	1		0		3

Qブロック			49	50	51	勝	得失	順
49	▲菅谷 海琴⑤ ▲平沼 千和⑤	( 潮来 旭 )		R	R	0		3
50	荒井 悠良⑥ 上神谷柚芽⑥	( 豊浦 豊浦 )	③		0	1		2
51	安島 玲奈⑤ 岩瀬 夢叶⑤	( 常陸太田 美浦 )	③	③		2		1

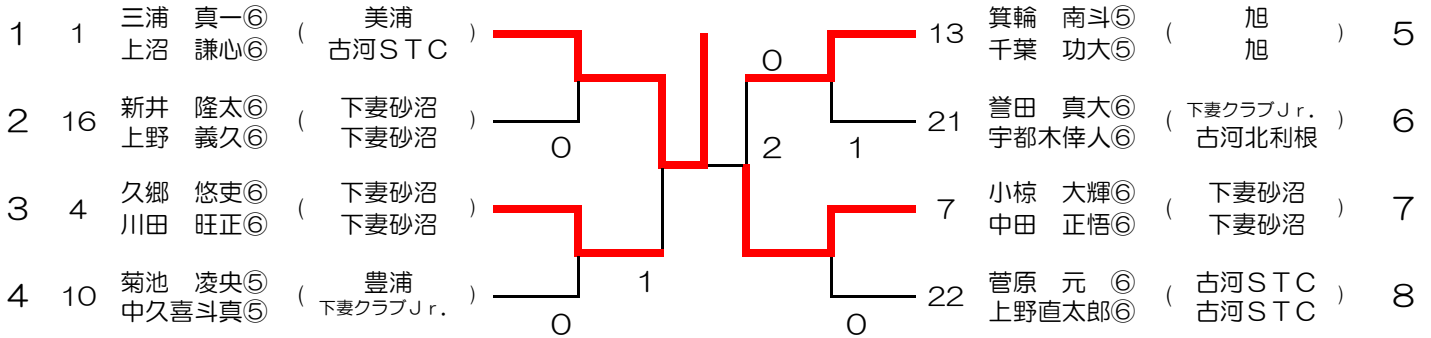
Nブロック			40	41	42	勝	得失	順
40	及川 留奈⑥ 岡崎 莉子⑥	( 豊浦 豊浦 )		2	③	1		2
41	内山 千愛⑥ 榎田 夢叶⑥	( みらいジュニア みらいジュニア )	③		③	2		1
42	長島 花朋⑥ 武藤 咲瑛⑥	( 常陸太田 常陸太田 )	0	0		0		3

Oブロック			43	44	45	勝	得失	順
43	藤岡 凜 ⑤ 坂井 愛理⑤	( 美浦 美浦 )		③	2	1		2
44	高橋つくみ⑤ 下垣 春乃⑤	( 常陸太田 みらいジュニア )	0		0	0		3
45	渡邊 吹乃⑤ 渡部 愛羅⑤	( 龍ヶ崎 龍ヶ崎 )	③	③		2		1

Pブロック			46	47	48	勝	得失	順
46	▲廣木 心寧⑥ ▲沢原 凜奈⑥	( 水戸 水戸 )		R	R	0		3
47	浪方 夢空⑥ 高柳 琉愛⑤	( 大洋 大洋 )	③		0	1		2
48	浅野 晴月⑥ 狩谷 芽依⑥	( 土浦 土浦 )	③	③		2		1

令和5年度茨城県スポーツ少年団スポーツ大会ソフトテニスの部  
 令和5年8月19日 水戸総合運動公園テニスコート

小学生高学年男子 1位 決勝トーナメント

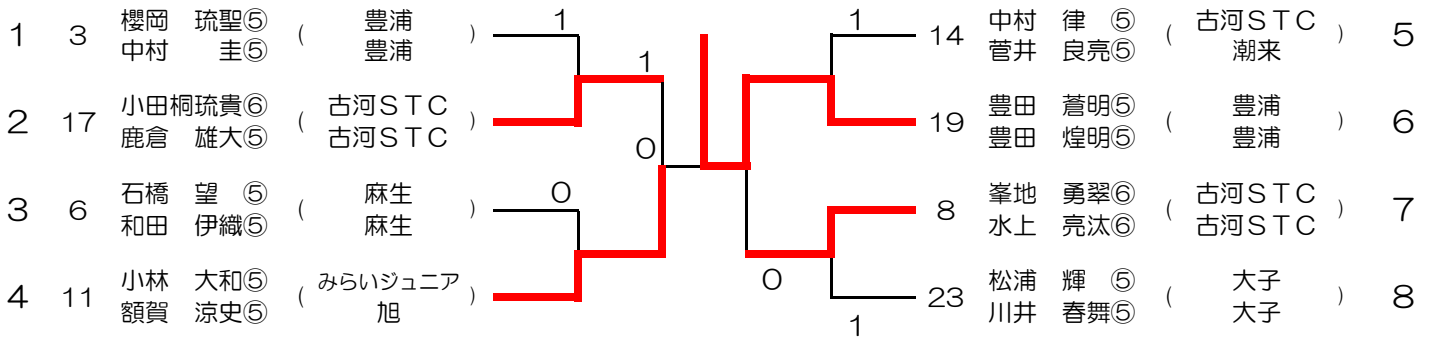


決勝トーナメントは抽選



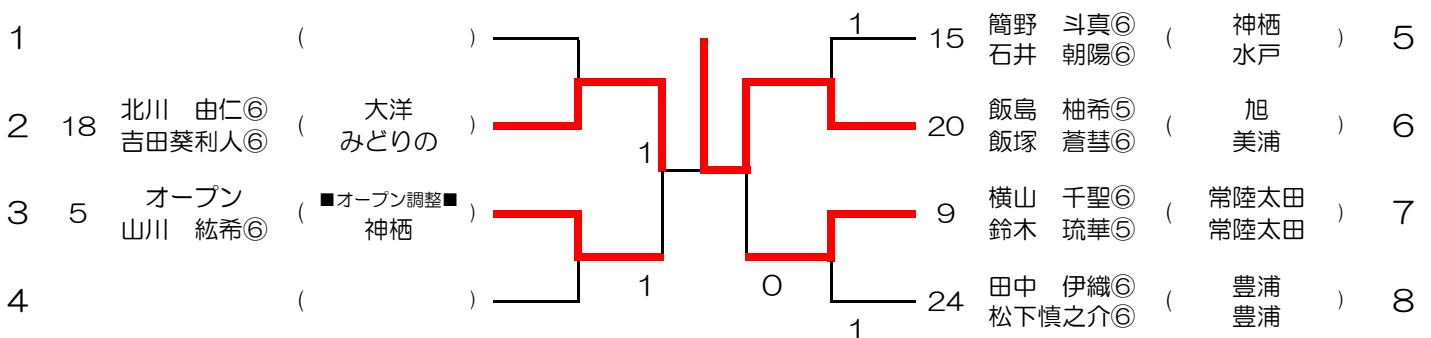
3位決定戦

小学生高学年男子 2位 決勝トーナメント (3ゲーム)



決勝トーナメントは1位トーナメントの抽選位置へ

小学生高学年男子 3位 決勝トーナメント (3ゲーム)

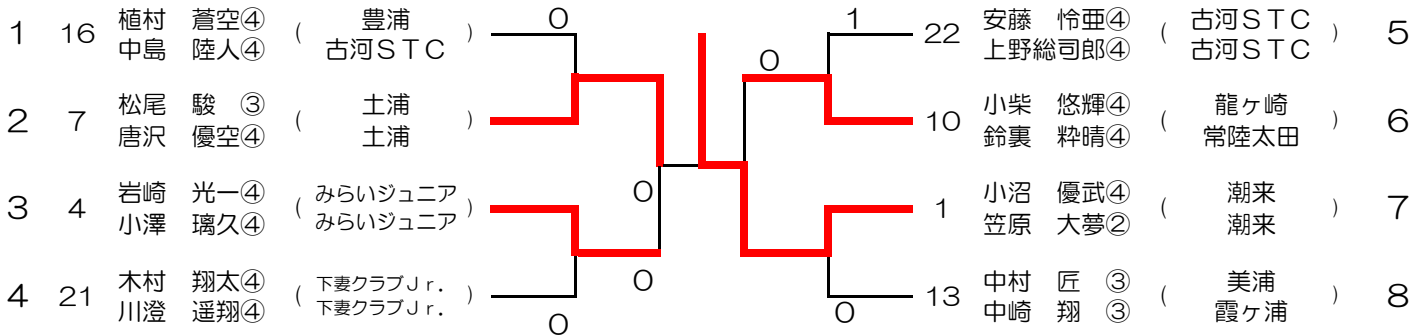


決勝トーナメントは1位トーナメントの抽選位置へ



令和5年度茨城県スポーツ少年団スポーツ大会ソフトテニスの部  
 令和5年8月19日 水戸総合運動公園テニスコート

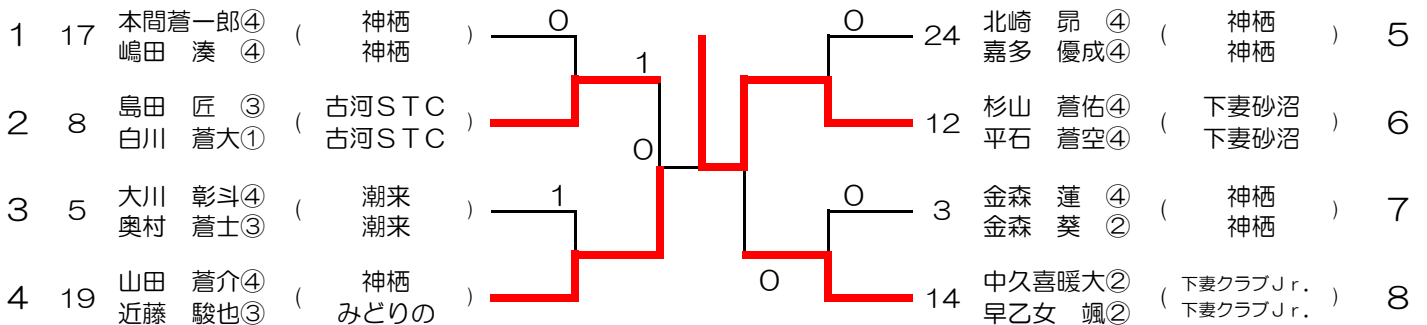
小学生低学年男子 1位 決勝トーナメント



決勝トーナメントは抽選

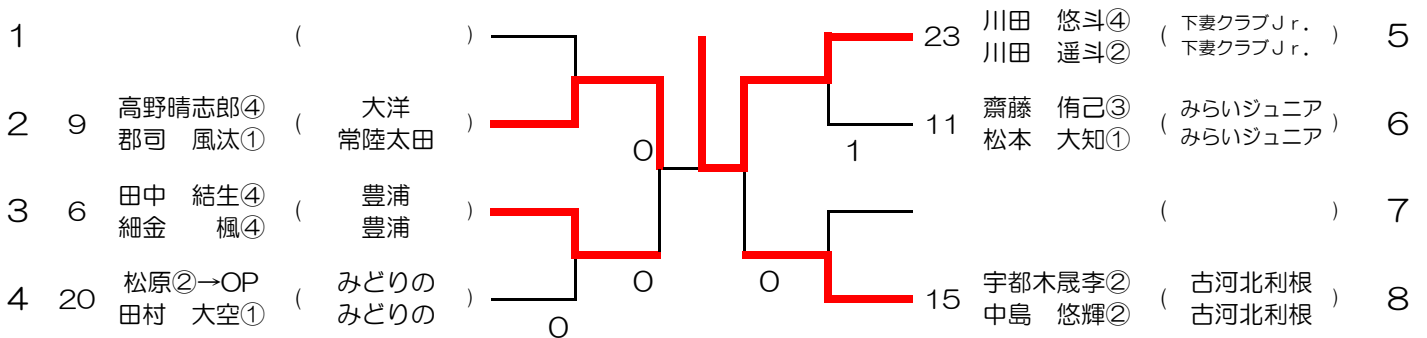


小学生低学年男子 2位 決勝トーナメント (3ゲーム)



決勝トーナメントは1位トーナメントの抽選位置へ

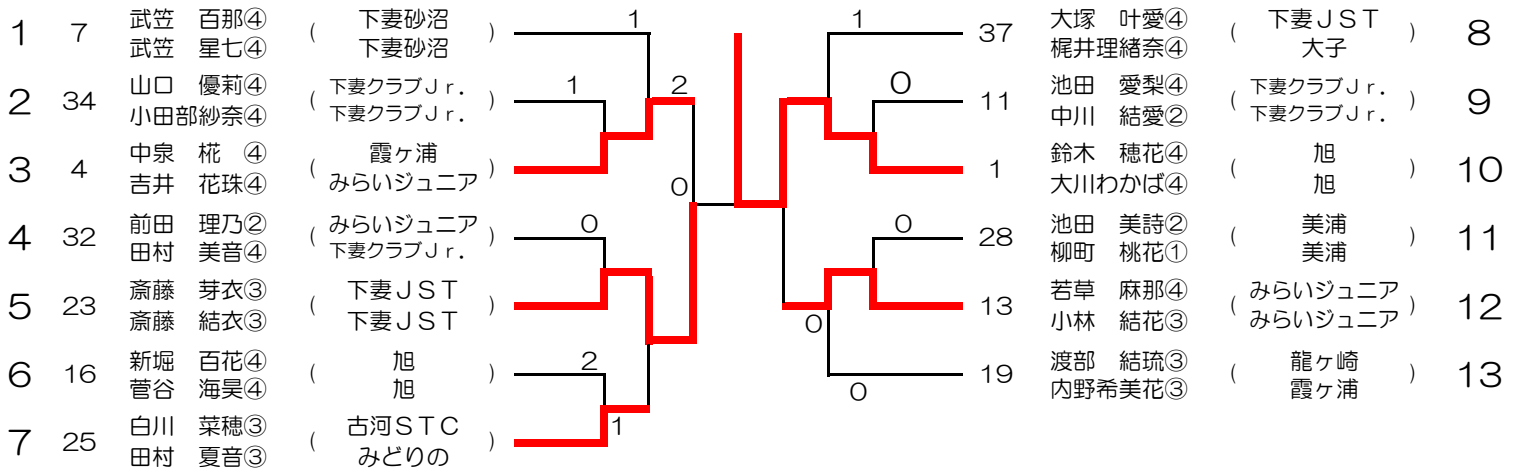
小学生低学年男子 3位 決勝トーナメント (3ゲーム)



決勝トーナメントは1位トーナメントの抽選位置へ

令和5年度茨城県スポーツ少年団スポーツ大会ソフトテニスの部  
 令和5年8月19日 水戸総合運動公園テニスコート

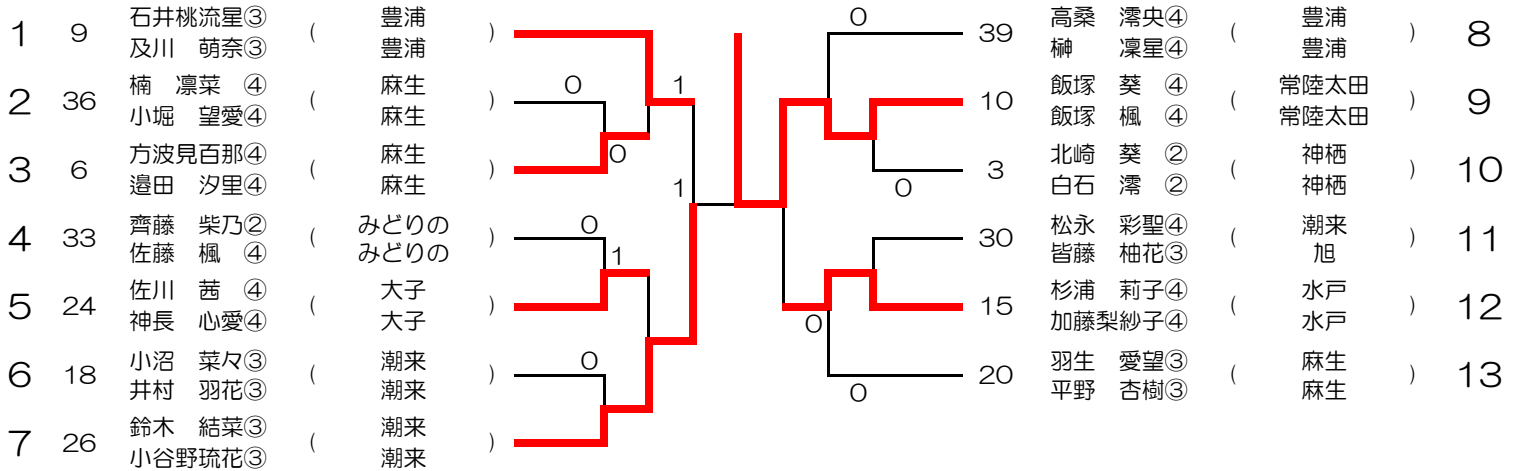
低学年女子 1位 決勝トーナメント



決勝トーナメントは抽選

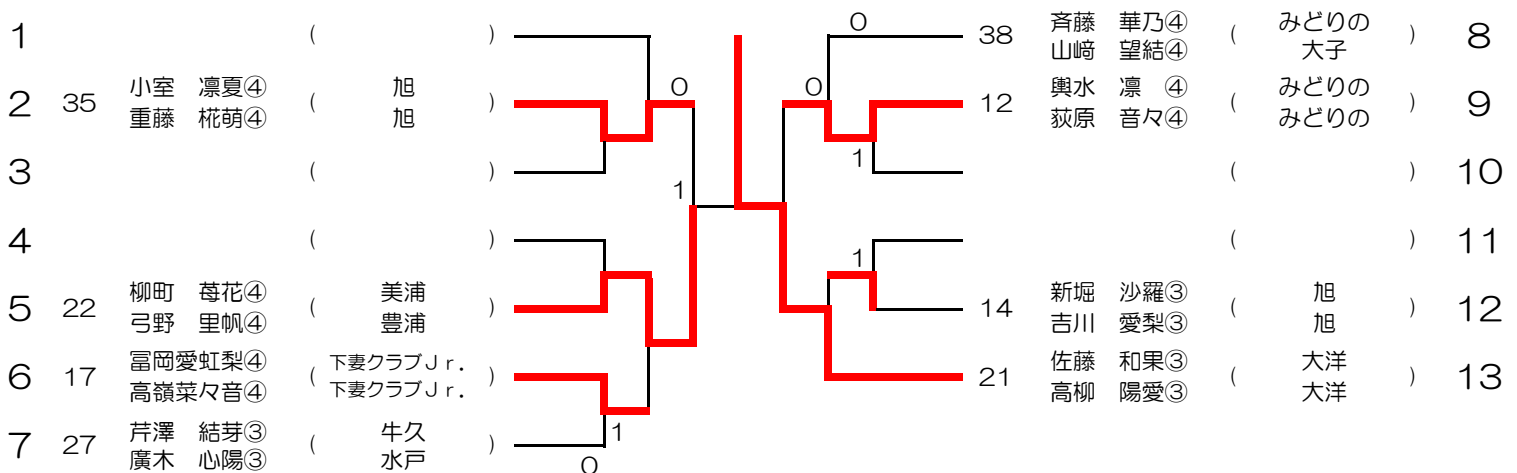


低学年女子 2位 決勝トーナメント (3ゲーム)



決勝トーナメントは1位トーナメントの抽選位置へ

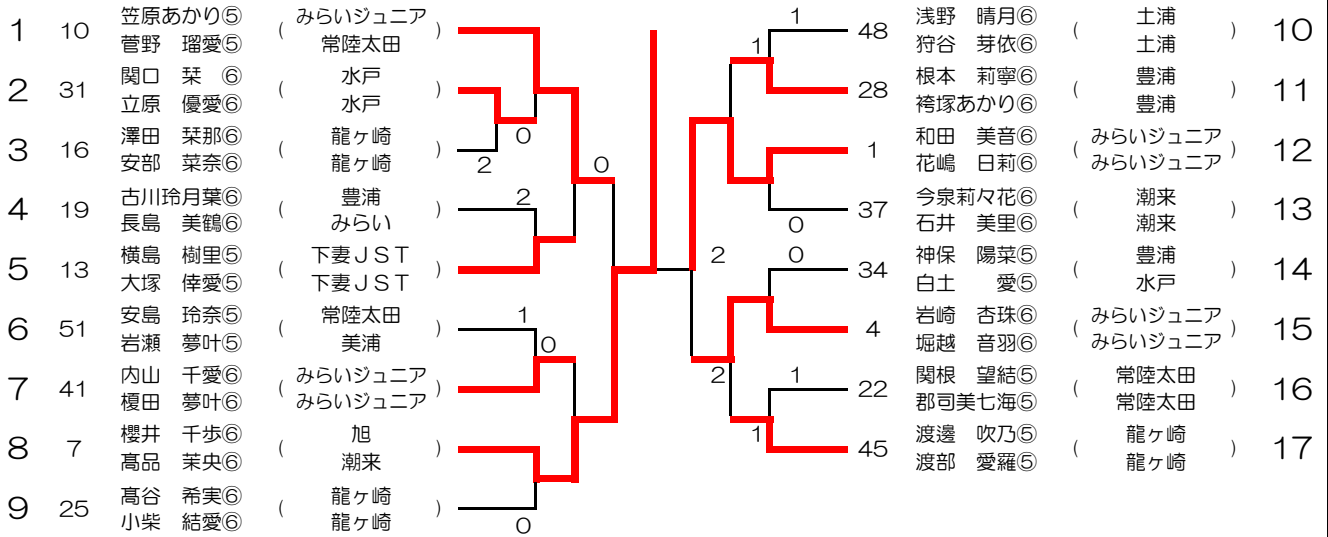
低学年女子 3位 決勝トーナメント (3ゲーム)



決勝トーナメントは1位トーナメントの抽選位置へ

令和5年度茨城県スポーツ少年団スポーツ大会ソフトテニスの部  
 令和5年8月19日 水戸総合運動公園テニスコート

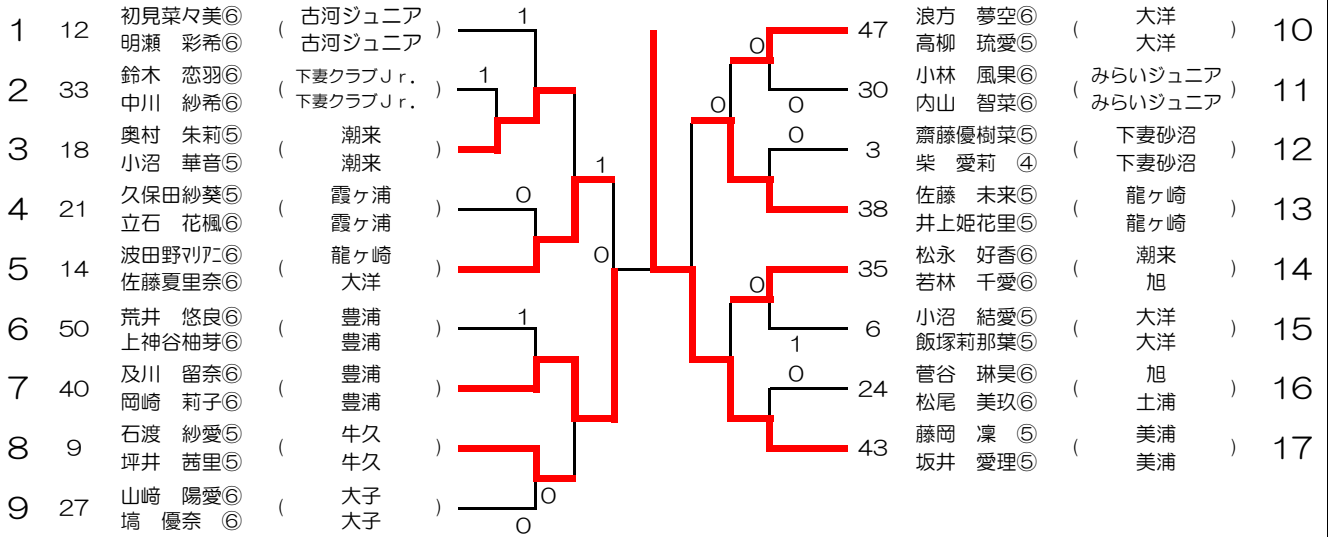
高学年女子 1位 決勝トーナメント



決勝トーナメントは抽選

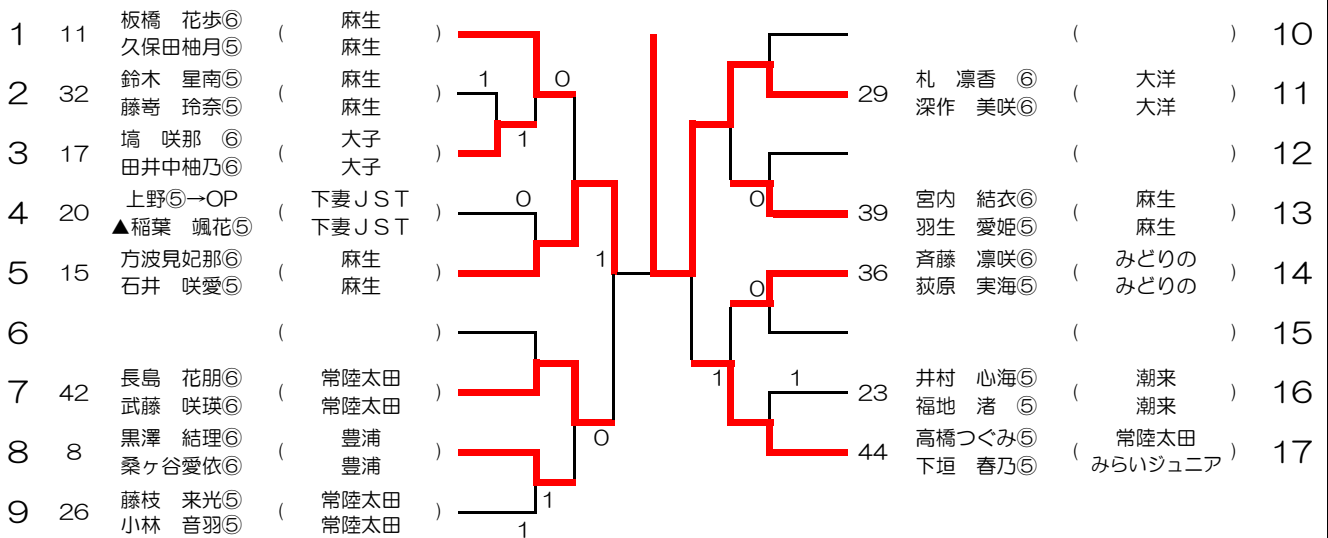


高学年女子 2位 決勝トーナメント (3ゲーム)



決勝トーナメントは1位トーナメントの抽選位置へ

高学年女子 3位 決勝トーナメント (3ゲーム)



決勝トーナメントは1位トーナメントの抽選位置へ

令和5年度茨城県スポーツ少年団スポーツ大会ソフトテニスの部

令和5年8月19日 小学生の部 水戸総合運動公園テニスコート

【 高学年 】

<p>高学男子 1位 決勝トーナメント</p> <p>1 1 三浦 真一⑥ ( 美浦 ) 上沼 謙心⑥ ( 古河STC )</p> <p>2 7 小椋 大輝⑥ ( 下妻砂沼 ) 中田 正悟⑥ ( 下妻砂沼 )</p> <p>3 13 箕輪 南斗⑤ ( 旭 ) 千葉 功大⑤ ( 旭 )</p> <p>4 4 久郷 悠吏⑥ ( 下妻砂沼 ) 川田 旺正⑥ ( 下妻砂沼 )</p>	<p>高学女子 1位 決勝トーナメント</p> <p>1 7 櫻井 千歩⑥ ( 旭 ) 高品 茉央⑥ ( 潮来 )</p> <p>2 1 和田 美音⑥ ( みらいジュニア ) 花嶋 日莉⑥ ( みらいジュニア )</p> <p>3 10 笠原あかり⑤ ( みらいジュニア ) 菅野 瑠愛⑤ ( 常陸太田 )</p> <p>4 4 岩崎 杏珠⑥ ( みらいジュニア ) 堀越 音羽⑥ ( みらいジュニア )</p>
<p>高学男子 2位 トーナメント</p> <p>1 19 豊田 蒼明⑤ ( 豊浦 ) 豊田 煌明⑤ ( 豊浦 )</p> <p>2 11 小林 大和⑤ ( みらいジュニア ) 額賀 涼史⑤ ( 旭 )</p> <p>3 8 峯地 勇翠⑥ ( 古河STC ) 水上 亮汰⑥ ( 古河STC )</p> <p>3 17 小田桐琉貴⑥ ( 古河STC ) 鹿倉 雄大⑤ ( 古河STC )</p>	<p>高学女子 2位 トーナメント</p> <p>1 43 藤岡 凜 ⑤ ( 美浦 ) 坂井 愛理⑤ ( 美浦 )</p> <p>2 40 及川 留奈⑥ ( 豊浦 ) 岡崎 莉子⑥ ( 豊浦 )</p> <p>3 38 佐藤 未来⑤ ( 龍ヶ崎 ) 井上姫花里⑤ ( 龍ヶ崎 )</p> <p>3 14 波田野マリ⑥ ( 龍ヶ崎 ) 佐藤夏里奈⑥ ( 大洋 )</p>
<p>高学男子 3位 トーナメント</p> <p>1 20 飯島 柚希⑤ ( 旭 ) 飯塚 蒼慧⑥ ( 美浦 )</p> <p>2 18 北川 由仁⑥ ( 大洋 ) 吉田葵利人⑥ ( みどりの )</p> <p>3 9 横山 千聖⑥ ( 常陸太田 ) 鈴木 琉華⑤ ( 常陸太田 )</p> <p>3 5 オープン ( ■オープン調整■ ) 山川 紘希⑥ ( 神栖 )</p>	<p>高学女子 3位 トーナメント</p> <p>1 29 札 凜香 ⑥ ( 大洋 ) 深作 美咲⑥ ( 大洋 )</p> <p>2 15 方波見妃那⑥ ( 麻生 ) 石井 咲愛⑤ ( 麻生 )</p> <p>3 44 高橋つぐみ⑤ ( 常陸太田 ) 下垣 春乃⑤ ( みらいジュニア )</p> <p>3 42 長島 花朋⑥ ( 常陸太田 ) 武藤 咲瑛⑥ ( 常陸太田 )</p>

令和5年度茨城県スポーツ少年団スポーツ大会ソフトテニスの部

令和5年8月19日 小学生の部 水戸総合運動公園テニスコート

【 高学年 順位 】

高学男子			高学女子		
選手番号			選手番号		
5	22	菅原 元⑥ (古河STC) 上野直太郎⑥ (古河STC)	5	28	根本 莉寧⑥ (豊浦) 袴塚あかり⑥ (豊浦)
6	21	誉田 真大⑥ (下妻クラブJr.) 宇都木倅人⑥ (古河北利根)	6	13	横島 樹里⑤ (下妻JST) 大塚 倅愛⑤ (下妻JST)
7	10	菊池 凌央⑤ (豊浦) 中久喜斗真⑤ (下妻クラブJr.)	7	45	渡邊 吹乃⑤ (龍ヶ崎) 渡部 愛羅⑤ (龍ヶ崎)
8	16	新井 隆太⑥ (下妻砂沼) 上野 義久⑥ (下妻砂沼)	8	41	内山 千愛⑥ (みらいジュニア) 榎田 夢叶⑥ (みらいジュニア)
9	19	豊田 蒼明⑤ (豊浦) 豊田 煌明⑤ (豊浦)	9	37	今泉莉々花⑥ (潮来) 石井 美里⑥ (潮来)
10	11	小林 大和⑤ (みらいジュニア) 額賀 涼史⑤ (旭)	10	34	神保 陽菜⑤ (豊浦) 白土 愛⑤ (水戸)
11	17	小田桐琉貴⑥ (古河STC) 鹿倉 雄大⑤ (古河STC)	11	25	高谷 希実⑥ (龍ヶ崎) 小柴 結愛⑥ (龍ヶ崎)
12	8	峯地 勇翠⑥ (古河STC) 水上 亮汰⑥ (古河STC)	12	48	浅野 晴月⑥ (土浦) 狩谷 芽依⑥ (土浦)
13	14	中村 律⑤ (古河STC) 菅井 良亮⑤ (潮来)	13	22	関根 望結⑤ (常陸太田) 郡司美七海⑤ (常陸太田)
14	6	石橋 望⑤ (麻生) 和田 伊織⑤ (麻生)	14	19	古川玲月葉⑥ (豊浦) 長島 美鶴⑥ (みらい)
15	3	櫻岡 琉聖⑤ (豊浦) 中村 圭⑤ (豊浦)	15	31	関口 栞⑥ (水戸) 立原 優愛⑥ (水戸)
16	23	松浦 輝⑤ (大子) 川井 春舞⑤ (大子)	16	51	安島 玲奈⑤ (常陸太田) 岩瀬 夢叶⑤ (美浦)
17		( )	17	16	澤田 栞那⑥ (龍ヶ崎) 安部 菜奈⑥ (龍ヶ崎)

※ 関東スポ少大会(9/17)繰り上げ出場は、上記の順で行います。

令和5年度茨城県スポーツ少年団スポーツ大会ソフトテニスの部

令和5年8月19日 小学生の部 水戸総合運動公園テニスコート

【 低学年 】

<p>低学男子 1位 決勝トーナメント</p> <p>1 1 小沼 優武④ ( 潮来 ) 笠原 大夢② ( 潮来 )</p> <p>2 7 松尾 駿 ③ ( 土浦 ) 唐沢 優空④ ( 土浦 )</p> <p>3 4 岩崎 光一④ ( みらいジュニア ) 小澤 璃久④ ( みらいジュニア )</p> <p>4 10 小柴 悠輝④ ( 龍ヶ崎 ) 鈴裏 粹晴④ ( 常陸太田 )</p>	<p>低学女子 1位 決勝トーナメント</p> <p>1 1 鈴木 穂花④ ( 旭 ) 大川わかば④ ( 旭 )</p> <p>2 23 斎藤 芽衣③ ( 下妻JST ) 斎藤 結衣③ ( 下妻JST )</p> <p>3 13 若草 麻那④ ( みらいジュニア ) 小林 結花③ ( みらいジュニア )</p> <p>4 4 中泉 花 ④ ( 霞ヶ浦 ) 吉井 花珠④ ( みらいジュニア )</p>
<p>低学男子 2位 トーナメント</p> <p>1 12 杉山 蒼佑④ ( 下妻砂沼 ) 平石 蒼空④ ( 下妻砂沼 )</p> <p>2 19 山田 蒼介④ ( 神栖 ) 近藤 駿也③ ( みどりの )</p> <p>3 8 島田 匠 ③ ( 古河STC ) 白川 蒼大① ( 古河STC )</p> <p>3 14 中久喜暖大② ( 下妻クラブJr. ) 早乙女 颯② ( 下妻クラブJr. )</p>	<p>低学女子 2位 トーナメント</p> <p>1 10 飯塚 葵 ④ ( 常陸太田 ) 飯塚 楓 ④ ( 常陸太田 )</p> <p>2 26 鈴木 結菜③ ( 潮来 ) 小谷野琉花③ ( 潮来 )</p> <p>3 15 杉浦 莉子④ ( 水戸 ) 加藤梨紗子④ ( 水戸 )</p> <p>3 9 石井桃流星③ ( 豊浦 ) 及川 萌奈③ ( 豊浦 )</p>
<p>低学男子 3位 トーナメント</p> <p>1 23 川田 悠斗④ ( 下妻クラブJr. ) 川田 遥斗② ( 下妻クラブJr. )</p> <p>2 9 高野晴志郎④ ( 大洋 ) 郡司 風汰① ( 常陸太田 )</p> <p>3 15 宇都木晟李② ( 古河北利根 ) 中島 悠輝② ( 古河北利根 )</p> <p>3 6 田中 結生④ ( 豊浦 ) 細金 楓④ ( 豊浦 )</p>	<p>低学女子 3位 トーナメント</p> <p>1 21 佐藤 和果③ ( 大洋 ) 高柳 陽愛③ ( 大洋 )</p> <p>2 22 柳町 莓花④ ( 美浦 ) 弓野 里帆④ ( 豊浦 )</p> <p>3 12 輿水 凜 ④ ( みどりの ) 荻原 音々④ ( みどりの )</p> <p>3 35 小室 凜夏④ ( 旭 ) 重藤 椋萌④ ( 旭 )</p>

令和5年度茨城県スポーツ少年団スポーツ大会ソフトテニスの部

令和5年8月19日 小学生の部 水戸総合運動公園テニスコート

【 低学年 順位 】

低学男子			低学女子		
選手番号			選手番号		
5	16	植村 蒼空④ 中島 陸人④ ( 豊浦 古河STC )	5	37	大塚 叶愛④ 梶井理緒奈④ ( 下妻JST 太子 )
6	13	中村 匠 ③ 中崎 翔 ③ ( 美浦 霞ヶ浦 )	6	19	渡部 結琉③ 内野希美花③ ( 龍ヶ崎 霞ヶ浦 )
7	22	安藤 怜亜④ 上野総司郎④ ( 古河STC 古河STC )	7	7	武笠 百那④ 武笠 星七④ ( 下妻砂沼 下妻砂沼 )
8	21	木村 翔太④ 川澄 遥翔④ ( 下妻クラブJr. 下妻クラブJr. )	8	25	白川 菜穂③ 田村 夏音③ ( 古河STC みどりの )
9	12	杉山 蒼佑④ 平石 蒼空④ ( 下妻砂沼 下妻砂沼 )	9	32	前田 理乃② 田村 美音④ ( みらいジュニア 下妻クラブJr. )
10	19	山田 蒼介④ 近藤 駿也③ ( 神栖 みどりの )	10	34	山口 優莉④ 小田部紗奈④ ( 下妻クラブJr. 下妻クラブJr. )
11	8	島田 匠 ③ 白川 蒼大① ( 古河STC 古河STC )	11	28	池田 美詩② 柳町 桃花① ( 美浦 美浦 )
12	14	中久喜暖大② 早乙女 颯② ( 下妻クラブJr. 下妻クラブJr. )	12	11	池田 愛梨④ 中川 結愛② ( 下妻クラブJr. 下妻クラブJr. )
13	24	北崎 昂 ④ 嘉多 優成④ ( 神栖 神栖 )	13		( )
14	17	本間蒼一郎④ 嶋田 湊 ④ ( 神栖 神栖 )	14		( )
15	5	大川 彰斗④ 奥村 蒼士③ ( 潮来 潮来 )	15		( )
16	3	金森 蓮 ④ 金森 葵 ② ( 神栖 神栖 )	16		( )
17		( )	17		( )

※ 関東スポ少大会（9/17）繰り上げ出場は、上記の順で行います。