

令和4年度

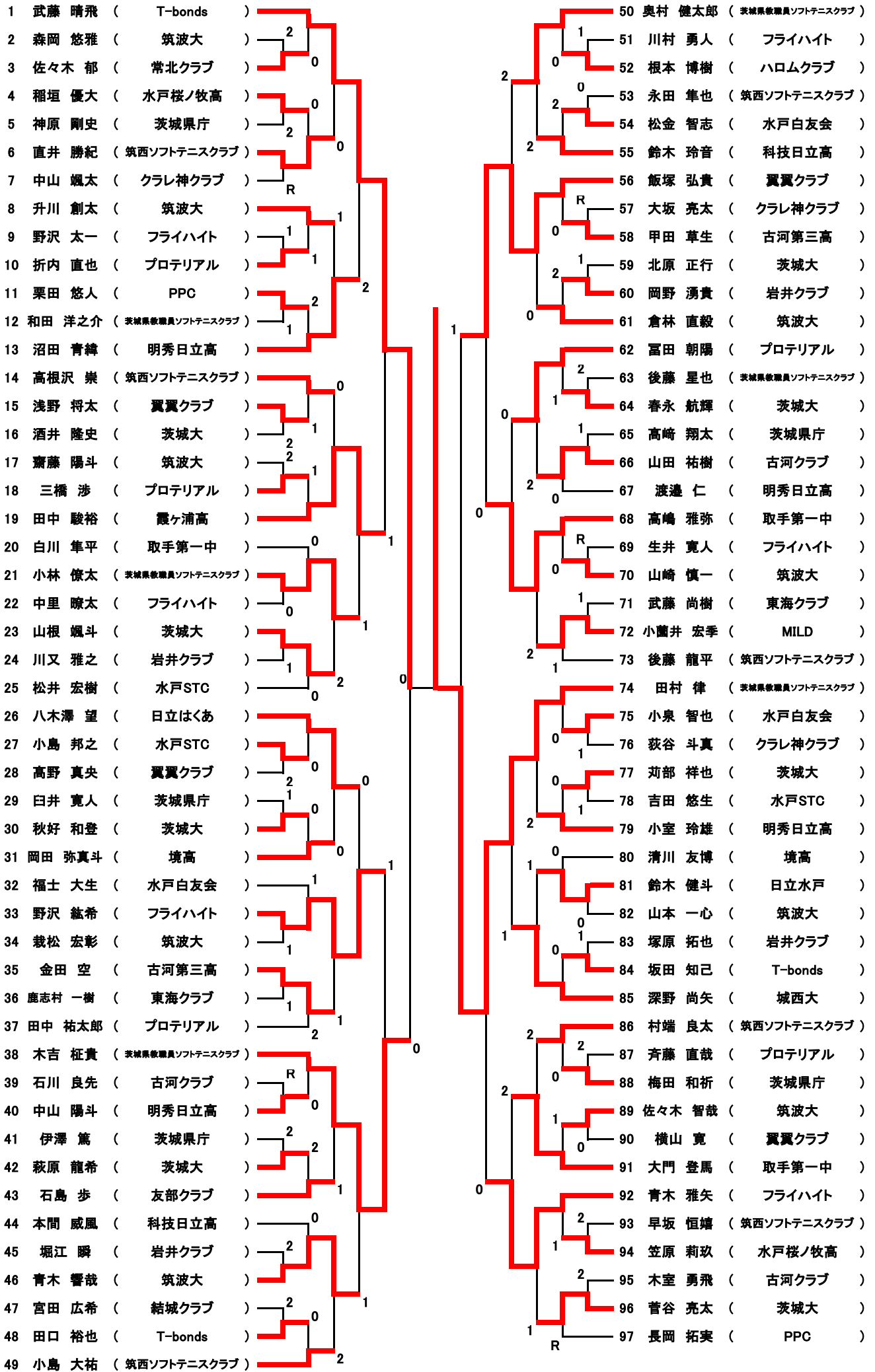
全日本シングルス選手権大会茨城県予選  
関東シングルス選手権茨城県予選  
兼茨城県シングルス選手権大会

期 日 令和5年1月29日(日)

場 所 磯原地区テニスコート

茨城県ソフトテニス連盟

男子



# 女 子

Aブロック		1	2	3	4	勝点	得失差	順位
1	小川 木乃花 ( 水戸女子高 )		③	③	1	2		2
2	日置 真由佳 ( 筑波大 )	1		③	2	1		3
3	中山 友乃 ( 岩瀬日大高 )	1	2		1	0		4
4	金澤 帆花 ( 銚田第一高 )	③	③	③		3		1

Bブロック		5	6	7	勝点	得失差	順位
5	笹本 留衣 ( 水戸女子高 )		1	0	0		3
6	川崎 優衣 ( 水戸第三高 )	③		0	1		2
7	福島 好花 ( 竜ヶ崎第一高 )	③	③		2		1

Cブロック		8	9	10	勝点	得失差	順位
8	小林 桃子 ( 筑波大 )		③	0	1		2
9	渡邊 空音 ( 岩瀬日大高 )	0		1	0		3
10	郡司 望美 ( 霞ヶ浦高 )	③	③		2		1

Dブロック		11	12	13	勝点	得失差	順位
11	斉藤 奈々 ( 水戸女子高 )		0	③	1		2
12	赤井 零音 ( 霞ヶ浦高 )	③		③	2		1
13	内海 まどか ( 筑波大 )	0	1		0		3

Eブロック		14	15	16	勝点	得失差	順位
14	齋藤 綾乃 ( 岩瀬日大高 )		③	③	2		1
15	小林 明日美 ( 筑波大 )	1		0	0		3
16	関口 夢来 ( 銚田第一高 )	2	③		1		2

Fブロック		17	18	19	勝点	得失差	順位
17	稲生 椋乃 ( 筑波大 )		R	R	0		3
18	白川 葉由 ( 竜ヶ崎第一高 )	③		1	1		2
19	野村 千紘 ( 茨城県教職員ソフトテニスクラブ )	③	③		2		1

Gブロック		20	21	22	勝点	得失差	順位
20	宮崎 紫帆 ( 水戸女子高 )		③	③	2		1
21	助川 葉南 ( 水戸第三高 )	1		1	0		3
22	猪瀬 杏奈 ( 岩瀬日大高 )	1	③		1		2

