

Aクラス

No.	Aブロック	1	2	3	勝点	得失差	順位
1	宍戸・伊藤 (鹿島レディース)		④	④	2		1
2	山中千・佐藤純 (岩井クラブ・D'ラヴィッツ)	3		④	1		2
3	中村・海老原 (牛久ママ)	1	0		0		3

No.	Bブロック	1	2	3	勝点	得失差	順位
1	白畑・松下ち (三和クラブ・取手ママ)		1	④	1		2
2	染谷・平山 (結城ひまわり・結城ママ)	④		④	2		1
3	大山・青木宏 (野ばらレディース)	1	3		0		3

No.	Cブロック	1	2	3	勝点	得失差	順位
1	加藤木・小田部 松下奈 (結城ママ)		④	2	1		2
2	猿渡・小田倉 (桜ママ・日立すみれ)	1		1	0		3
3	佐藤明・後藤 (笠松ソフト)	④	④		2		1

No.	Dブロック	1	2	3	勝点	得失差	順位
1	佐藤咲・新井 (鹿島レ・土浦市ママ)		④	2	1	6-4=+2	1
2	塚原・小蔵 (三和クラブ)	0		④	1	4-7=-3	3
3	蛭田・桑谷 (水戸千波・結城ひまわり)	④	3		1	7-6=+1	2

No.	Eブロック	1	2	3	勝点	得失差	順位
1	比企・生井 (結城ママ)		1	0	0		3
2	岡本・上羽 (土浦市ママ・牛久ママ)	④		④	2		1
3	島村・山中小 (日立はまゆう・桜ママ)	④	0		1		2

No.	Fブロック	1	2	3	勝点	得失差	順位
1	高倉・山口 (日立はまゆう・取手ママ)		0	1	0		3
2	山田・布施 (勝田ク・D'ラヴィッツ)	④		④	2		1
3	岩崎・神野 (結城ひまわり)	④	1		1		2

Bクラス

No.	Aブロック	1	2	3	勝点	得失差	順位
1	中野・根本美 (日立すみれ)		④	3	1	48-51=-3	3
2	向島・野尻 (牛久ママ)	3		④	1	44-44=±0	2
3	鈴木理・田村 (友部クラブ)	④	3		1	50-47=+3	1

No.	Bブロック	1	2	3	勝点	得失差	順位
1	五月女・滝口 (水戸千波・勝田クラブ)		④	2	1		2
2	所谷・奥村 (結城ママ)	R		R	0		3
3	黒川 等門・石井 (三和クラブ 目すずらん・日はまゆう)	④	④		2		1

No.	Cブロック	1	2	3	勝点	得失差	順位
1	赤澤・山中敬 (土浦市ママ・三和クラブ)		2	0	0		3
2	大久保三・井関 (牛久ママ)	④		④	2		1
3	辻村・広瀬 (取手ママ)	④	3		1		2

No.	Dブロック	1	2	3	勝点	得失差	順位
1	安達・小池 (笠間ほ〜ぶ)		1	④	1	5-5=±0	2
2	佐藤由・齊藤 (三和クラブ・土浦市ママ)	④		3	1	7-5=+2	1
3	沼上・幸坂 (取手ママ)	1	④		1	5-7=-2	3

No.	Eブロック	1	2	3	勝点	得失差	順位
1	小田・根本由 (ぶれす・日立はまゆう)		R	R	0		3
2	中泉・松浦 (桜ママさん・日立けやき)	④		④	2		1
3	大久保昌・黒川 (岩井クラブ・三和クラブ)	R	R		0		3

No.	Fブロック	1	2	3	勝点	得失差	順位
1	水野優・浜田純 美和由 (勝田クラブ・笠間ほ〜ぶ)		④	④	2		1
2	浜田由・竹内 (桜ママさん・取手ママ)	0		3	0		3
3	広沢・根本勝 (野ばらレ・日立すずらん)	2	④		1		2

No.	Gブロック	1	2	3	勝点	得失差	順位
1	田口美・小泉 (日立はまゆう)		④	④	2		1
2	鈴木く・根本久 (牛久ママ・磯原レ)	0		1	0		3
3	山本・牧野 (桜ママさん・三和クラブ)	0	④		1		2

Cクラス

No.	Aブロック	1	2	3	勝点	得失差	順位
1	永井・畠山 (日立はまゆう・三和ク)		④	④	2		1
2	高比良・前田 (笠松ソフト・桜ママさん)	0		④	1		2
3	加藤・加佐見 (友部クラブ)	3	1		0		3

No.	Bブロック	1	2	3	勝点	得失差	順位
1	大嶋・杉本 (水戸千波)		④	④	2		1
2	弓野・関 (勝田クラブ)	R		R	0		3
3	吉田京・須藤 (磯原レ・日立すずらん)	0	④		1		2

No.	Cブロック	1	2	3	勝点	得失差	順位
1	福田・久保田 (結城ひまわり・土浦市ママ)		④	3	1	49-53=-4	3
2	青木昌・高野 (牛久ママ)	3		④	1	54-50=+4	1
3	松本・早見 (古河ク・日立はまゆう)	④	3		1	51-51=±0	2

No.	Dブロック	1	2	3	勝点	得失差	順位
1	金成・吉田淑 (牛久ママ・土浦市ママ)		3	④	1		2
2	清水・上田 (日立はまゆう・三和ク)	④		④	2		1
3	二方・佐藤芳 (日立すみれ・高萩レ)	1	0		0		3

No.	Eブロック	1	2	3	勝点	得失差	順位
1	岡・鈴木智 (日立はまゆう)		2	④	1		2
2	大木・鈴木由 (野ばらレディース)	④		④	2		1
3	利光・三枝 (磯原レ・笠松ソフト)	1	0		0		3

No.	Fブロック	1	2	3	勝点	得失差	順位
1	小川・田口真 (笠松ソフト・桜ママさん)		1	④	1		2
2	木村・稲田 (岩井クラブ)	④		④	2		1
3	小田原・市村ひ (笠間ほ〜ぶ)	2	1		0		3

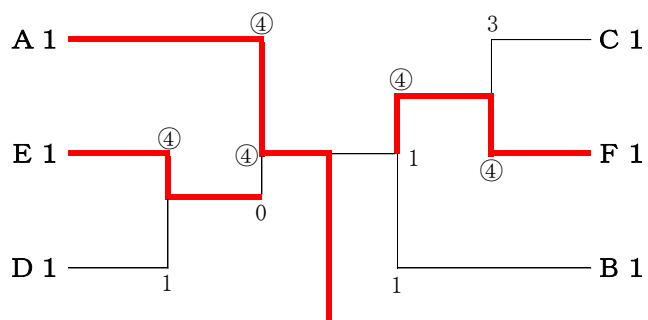
決勝トーナメント

Aクラス

宍戸・伊藤

岡本・上羽

佐藤咲・新井



佐藤明・後藤

山田・布施

染谷・平山

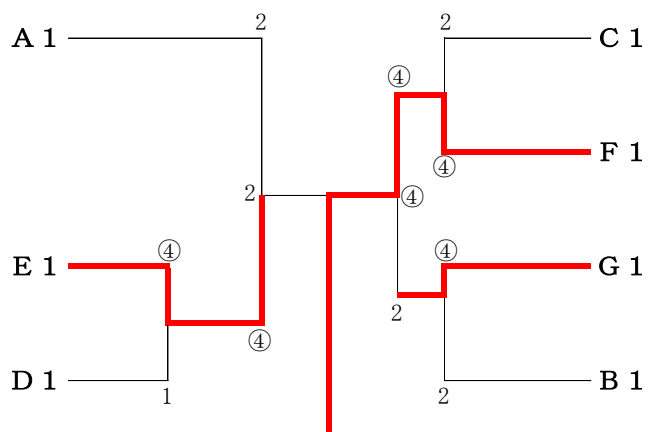
宍戸・伊藤

Bクラス

鈴木理・田村

中泉・松浦

佐藤由・齊藤



大久保三・井関

水野優・浜田純

田口美・小泉

黒川・石井

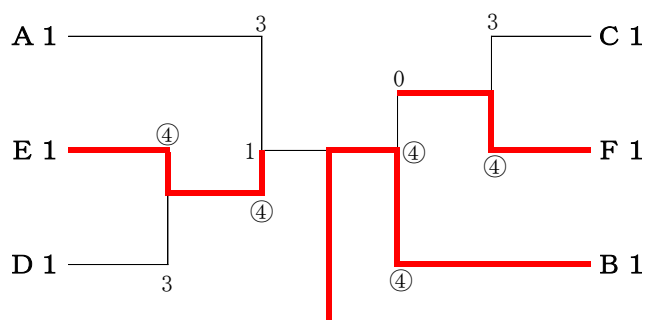
水野優・浜田純

Cクラス

永井・畠山

大木・鈴木由

清水・上田



青木昌・高野

木村・稲田

大嶋・杉本

大嶋・杉本