

す み れ (18歳以上)

清 水 ・ 神 野 (勝田クラブ・結城ひまわり)

「ばら」参加とする

ば ら (35歳以上)

No.	決勝リーグ	1	2	3	4	5	勝点	得失差	順位
1	佐藤明・後藤 (笠松ソフト)		④	④	3	0	2	7-6=+1	2
2	清水・神野 (勝田ク・結城ひまわり)	1		1	3	0	0		—
3	辺見・佐藤純 (D'ラヴィッツ)	2	④		④	0	2	6-7=-1	4
4	水野・大和田 (勝田クラブ)	④	④	3		2	2	7-7=±0	3
5	岡本・上羽 (土浦市ママ・牛久ママ)	④	④	④	④		4		1

ゆ り (45歳以上)

No.	Aブロック	1	2	3	4	勝点	得失差	順位
1	宍戸・布施 (鹿島レ・D'ラヴィッツ)		3	④	④	2		2
2	大山・青木 (野ばらレディース)	④		④	④	3		1
3	糸谷・鈴木智 (結ひまわり・日はまゆう)	2	1		④	1		3
4	浜田純・坂部 (笠間ほ〜ぷ)	0	3	2		0		4

No.	Bブロック	1	2	3	4	勝点	得失差	順位
1	山田・八木澤 (勝田ク・日立はまゆう)		④	④	④	3		1
2	鈴木直・大好 (高萩レディース)	0		1	0	0		4
3	染谷・平山 (結城ひまわり・結城ママ)	3	④		1	1		3
4	大賀・新井 (土浦市ママさん)	2	④	④		2		2

き く (55歳以上)

No.	Aブロック	1	2	3	勝点	得失差	順位
1	高倉・山口 (日立はまゆう・取手ママ)		④	④	2		1
2	鈴木く・根本久 (牛久ママ・磯原レ)	0		3	0		3
3	大久保昌・黒川 (岩井クラブ・三和クラブ)	0	④		1		2

No.	Bブロック	1	2	3	勝点	得失差	順位
1	島村・山中小 (日立はまゆう・桜ママ)		④	④	2		1
2	佐藤咲・鈴木由 (鹿島レ・野ばらレ)	0		2	0		3
3	杉本 蓮見・上田 (水戸千波・三和クラブ)	1	④		1		2

No.	Cブロック	1	2	3	勝点	得失差	順位
1	佐藤由・齊藤 (三和クラブ・土浦市ママ)		0	④	1		2
2	猿渡・小田倉 (桜ママ・日立すみれ)	④		④	2		1
3	木村恭・佐藤典 (岩井クラブ・三和クラブ)	2	0		0		3

No.	Dブロック	1	2	3	4	勝点	得失差	順位
1	塚原・小蔵 (三和クラブ)		④	④	④	3		1
2	岡・石井 (日立はまゆう)	1		R	1	0		4
3	所谷・市村早 (結城ママ・土浦市ママ)	1	④		0	1		3
4	沼上・幸坂 (取手ママ)	1	④	④		2		2

あやめ (60歳以上)

No.	Aブロック	1	2	3	勝点	得失差	順位
1	蛭田・野本 (水戸千波・結城ひまわり)		④	④	2		1
2	佐藤久・深谷 (ぶれす)	0		2	0		3
3	赤澤・山中敬 (土浦市ママ・三和クラブ)	2	④		1		2

No.	Bブロック	1	2	3	勝点	得失差	順位
1	中村・大木 (牛久ママ・野ばらレ)		④	0	1		2
2	福田・久保田 (結ひまわり・土浦市ママ)	0		1	0		3
3	麻生・竹内 (取手ママ)	④	④		2		1

No.	Cブロック	1	2	3	勝点	得失差	順位
1	中泉・松浦 (桜ママさん・日立けやき)		④	④	2		1
2	永井・畠山 (日立はまゆう・三和ク)	0		3	0		3
3	辻村・広瀬 (取手ママ)	2	④		1		2

No.	Dブロック	1	2	3	勝点	得失差	順位
1	広沢・益子 (野ばらレ・日立はまゆう)		④	④	2		1
2	五月女・滝口 (水戸千波・勝田クラブ)	0		④	1		2
3	山本・牧野 (桜ママさん・三和クラブ)	1	1		0		3

はぎ (65歳以上)

No.	Aブロック	1	2	3	勝点	得失差	順位
1	大嶋・根本勝 (水戸千波・日すずらん)		④	④	2		1
2	小川・田口真 (笠松ソフト・桜ママさん)	2		④	1		2
3	中野・根本美 (日立すみれ)	R	R		0		-3-

No.	Bブロック	1	2	3	4	勝点	得失差	順位
1	杉本・豊田 (水戸千波・磯原レ)		R	R	R	0		-4-
2	大久保三・井関 (牛久ママ)	④		④	1	2		2
3	利光・鈴木真 (磯原レ・取手ママ)	④	0		1	1		3
4	安達・小池 (笠間ほ〜ぶ)	④	④	④		3		1

さつき (70歳以上)

No.	Aブロック	1	2	3	勝点	得失差	順位
1	佐藤悦・高橋 (日立すみれ・高萩レ)		④	3	1		2
2	佐藤和・万本 (土浦市ママさん)	0		2	0		3
3	松本・早見 (古河ク・日立はまゆう)	④	④		2		1

No.	Bブロック	1	2	3	4	勝点	得失差	順位
1	白井・三枝 (笠松ソフト)		④	④	3	2		2
2	寺田・津久井 (結城ひまわり・古河ク)	3		④	0	1		3
3	塙・藤村 (日立けやき・友部クラブ)	1	2		0	0		4
4	渡邊・西山 (磯原スカイ)	④	④	④		3		1

No.	Cブロック	1	2	3	勝点	得失差	順位
1	吉田京・須藤 (磯原レ・日立すずらん)		④	0	1		2
2	金成・吉田淑 (牛久ママ・土浦市ママ)	0		2	0		3
3	丹波・小林と (高萩レ・日立すみれ)	④	④		2		1

ふじ (初心者・過去の優勝者は除く)

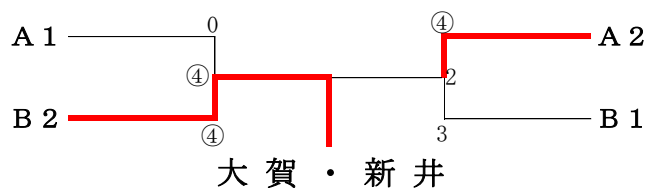
No.	決勝リーグ	1	2	3	勝点	得失差	順位
1	郡司 与野・佐藤麻 (友部クラブ)		④	0	1		2
2	田口悦・市村ひ (笠間ほ〜ぶ)	2		3	0		3
3	中畑・野口 (結城ひまわり・鹿島レ)	④	④		2		1

決勝トーナメント

ゆり

大山・青木

大賀・新井



宍戸・布施

山田・八木澤

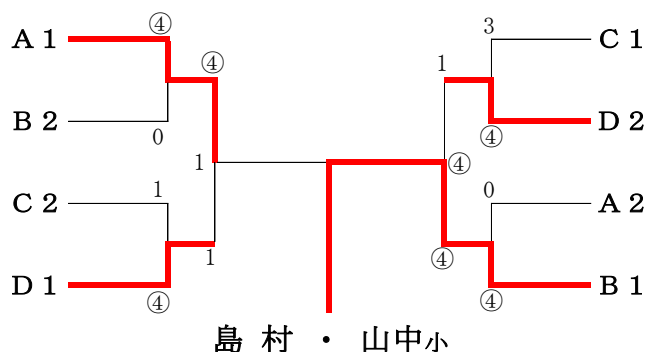
きく

高倉・山口

杉本・上田

佐藤由・齊藤

塚原・小蔵



猿渡・小田倉

沼上・幸坂

大久保昌・黒川

島村・山中小

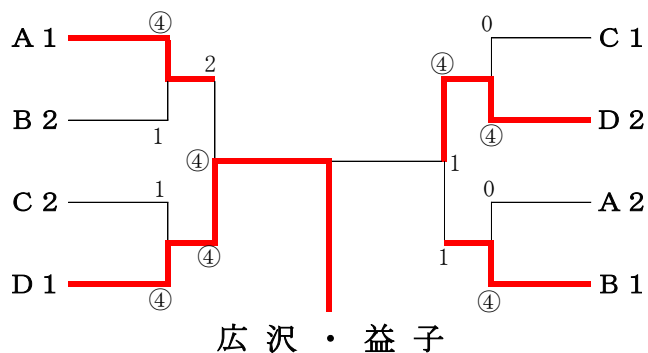
あやめ

蛭田・野本

中村・大木

辻村・広瀬

広沢・益子



中泉・松浦

五月女・滝口

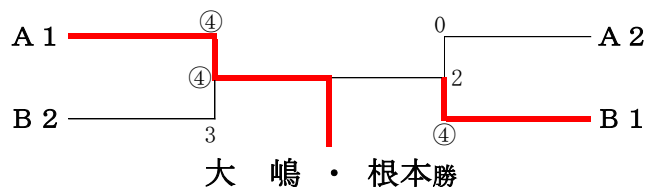
赤澤・山中敬

麻生・竹内

はぎ

大嶋・根本勝

大久保三・井関



小川・田口真

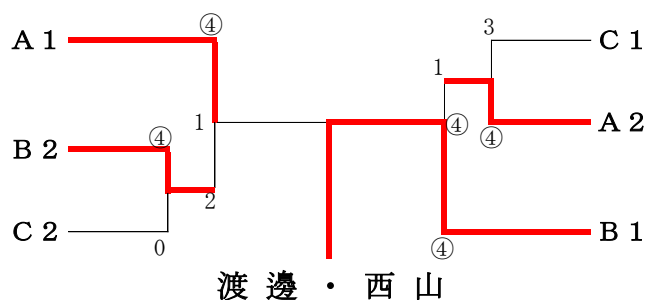
安達・小池

さつき

松本・早見

白井・三枝

吉田京・須藤



丹波・小林と

佐藤悦・高橋

渡邊・西山