

決勝大会

すみれ (満18歳以上)

清水・平山 (勝田クラブ・結城ママ)

「あんず」参加とする

ばら (満35歳以上)

佐藤明・後藤 (笠松ソフト)

「あんず」参加とする

ゆり (満45歳以上) 予選リーグ

No.	Aブロック	1	2	3	4	勝点	得失差	順位
1	岡部・渡邊香 (磯原スカイ)		④	0	④	2		2
2	加藤由・加佐見 (友部クラブ)	0		0	2	0		4
3	網野・布施 (勝田ク・D'ラヴィッツ)	④	④		④	3		1
4	鈴木直・大好 (高萩レディース)	2	④	1		1		3

No.	Bブロック	1	2	3	4	勝点	得失差	順位
1	山田・八木澤香 (勝田ク・日立はまゆう)		④	④	④	3		1
2	市村・内海 (土浦市ママさん)	0		0	0	0		4
3	大山・青木 (野ばらレディース)	1	④		1	1		3
4	鈴木理・松下 (友部ク・取手ママ)	0	④	④		2		2

ゆり 決勝リーグ

No.	ゆり (満45歳以上)	1	2	3	4	勝点	得失差	順位
1 A1	網野・布施 (勝田ク・D'ラヴィッツ)		④	④	1	2		2
2 B2	鈴木理・松下 (野ばらレディース)	2		3	1	0		4
3 A2	岡部・渡邊香 (磯原スカイ)	2	④		0	1		3
4 B1	山田・八木澤香 (勝田ク・日立はまゆう)	④	④	④		3		1

決勝大会

きく (満55歳以上) 決勝リーグ

No.	きく (満55歳以上)	1	2	3	4	5	勝点	得失差	順位
1	塚原・小蔵 (三和クラブ)		④	1	2	④	2		3
2	大久保昌・黒川 (岩井クラブ・三和ク)	0		2	0	④	1		4
3	沼上・幸坂 (取手ママ)	④	④		1	④	3		2
4	島村・山中小 (日立はまゆう・桜ママ)	④	④	④		④	4		1
5	佐藤由・齊藤 (三和ク・土浦市ママ)	0	0	2	0		0		5

あんず (令和元年決勝大会ベスト4入賞者)

No.	あんずブロック	1	2	3	4	5	勝点	得失差	順位
1	岡本幸・(新井)高倉 (土浦市ママ・日はまゆう)		④		④		2		—
2	(高倉)夫賀・()新井 (土浦市ママさん)	(寺門)1					0		—
3	寺門・石井 (日すずらん・日はまゆう)					3	0		—
4	清水・平山 (勝田クラブ・結城ママ)	2				0	0		—
5	佐藤明・後藤 (笠松ソフト)			④	④		2		—

2試合目：1-4 3-5
 3試合目：1-2 4-5
 4試合目：————— 2-4

第44回 全日本レディース決勝大会 茨城県代表選手

監督	まつうら きょうこ 松浦 京子	
すみれ	しみず きょうこ 清水 杏子	ひらやま さきこ 平山 咲子 (勝田クラブ・結城ママ)
ばら	さとう あけみ 佐藤 明美	ごとう よしこ 後藤 祥子 (笠松ソフト)
ゆり	やまだ さとみ 山田 里美	やぎさわ かおり 八木澤 香里 (勝田クラブ・日立はまゆう)
ゆり	あみの まゆみ 網野 真弓	ふせ しづこ 布施 しづ子 (勝田クラブ・D'ラヴィッツ)
きく	しまむら なおみ 島村 奈緒美	やまなか さゆり 山中 小百合 (日立はまゆう・桜ママさん)

あやめ (満60歳以上) 予選リーグ

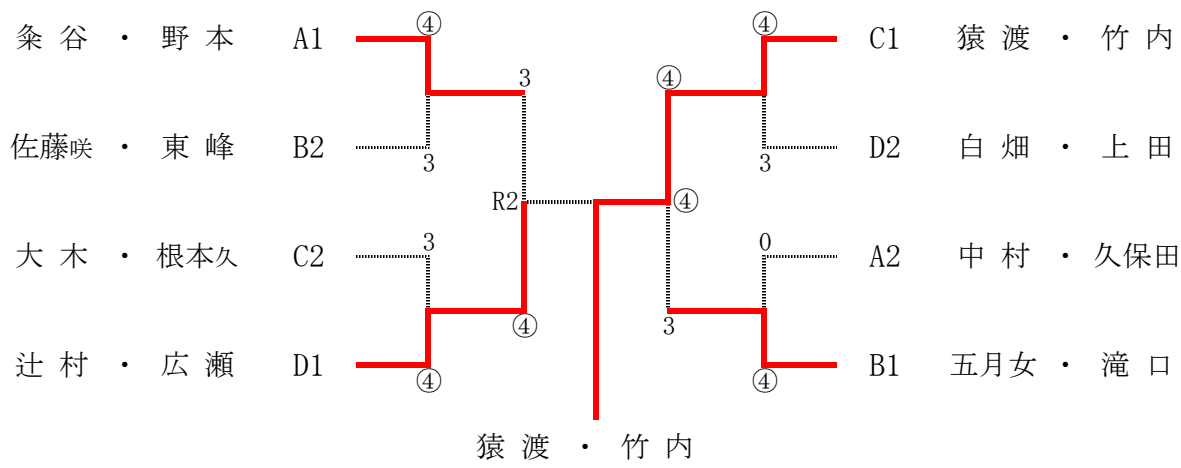
No.	Aブロック	1	2	3	勝点	得失差	順位
1	糸谷・野本 (水戸千波・結ひまわり)		④	④	2		1
2	中村・久保田 (牛久ママ・土浦市ママ)	0		④	1		2
3	山本・牧野 (桜ママ・三和クラブ)	1	2		0		3

No.	Bブロック	1	2	3	勝点	得失差	順位
1	五月女・滝口 (水戸千波・勝田ク)		④	④	2		1
2	佐藤咲・東峰 (鹿島レディース)	2		④	1		2
3	中泉・松浦 (桜ママ・日立けやき)	1	2		0		3

No.	Cブロック	1	2	3	勝点	得失差	順位
1	猿渡・竹内 (桜ママ・取手ママ)		④	④	2		1
2	永井・畠山 (日立はまゆう・三和ク)	0		2	0		3
3	大木・根本久 (野ばらレ・磯原レ)	1	④		1		2

No.	Dブロック	1	2	3	4	勝点	得失差	順位
1	白畑・上田 (三和クラブ)		④	④	1	2		2
2	佐藤久・深谷 (ぶれす)	0		④	0	1		3
3	赤澤・山中敬 (土浦市ママ・三和ク)	1	2		④	1		4
4	辻村・広瀬 (取手ママ)	④	④	0		2		1

あやめ 決勝トーナメント



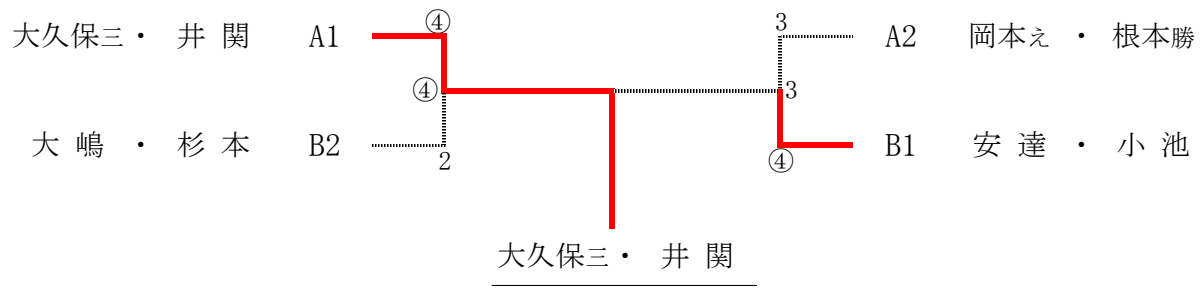
シニアの部

はぎ (満65歳以上) 予選リーグ

No.	Aブロック	1	2	3	勝点	得失差	順位
1	岡本え・根本勝 (日立すずらん)		④	2	1		2
2	小川・田口 (笠松ソフト・桜ママ)	3		0	0		3
3	大久保三・井関 (牛久ママ)	④	④		2		1

No.	Bブロック	1	2	3	勝点	得失差	順位
1	安達・小池 (笠間ほ〜ぷ)		④	④	2		1
2	利光・鈴木真 (磯原レ・取手ママ)	0		0	0		3
3	大嶋・杉本 (水戸千波)	1	④		1		2

はぎ 決勝トーナメント



第2回 全日本レディース決勝大会シニアの部 茨城県代表選手

監督	ひるた ちよ 蛭田 千代	
あやめ	さるわたり のりこ 猿渡 典子	たけうち なおこ 竹内 直子 (桜ママさん・取手ママ)
あやめ	つじむら ひろみ 辻村 尋美	ひろせ ともこ 広瀬 智子 (取手ママ)
はぎ	おおくぼ みえこ 大久保 三枝子	いせき よしこ 井関 好子 (牛久ママ)
はぎ	あだち けいこ 安達 佳子	こいけ さちこ 小池 幸子 (笠間ほ〜ぷ)
さつき	わたなべ ゆみこ 渡邊 由美子	にしやま せいこ 西山 聖子 (磯原スカイ)

さつき (満70歳以上) 予選リーグ

No.	Aブロック	1	2	3	4	勝点	得失差	順位
1	金成・吉田 (牛久ママ・土浦市ママ)		④	④	④	3		1
2	寺田・津久井 (結城ひまわり・古河ク)	2		④	2	1		3
3	高比良・前田 (笠松ソフト・桜ママ)	0	1		0	0		4
4	佐藤悦・高橋 (日立すみれ・高萩レ)	3	④	④		2		2

No.	Bブロック	1	2	3	4	勝点	得失差	順位
1	渡邊由・西山 (磯原スカイ)		④	④	④	3		1
2	塙・藤村 (日上げやき・友部ク)	0		1	④	1		3
3	白井・三枝 (笠松ソフト)	3	④		④	2		2
4	八木澤友 松本・早見 (古河ク・日立はまゆう)	R	2	3		0		4

さつき 決勝トーナメント

