

**第40回 YONEX杯
関東選抜レディースソフトテニス大会予選**

於 霞ヶ浦文化体育会館（水郷体育館） R4. 12. 8

【ブルーの部】（18歳以上） 1 枠

2 点先取

No	決勝リーグ	1 対戦	2 対戦	3 対戦	勝点	順位
1	山田・山中千（勝田ク・岩井ク）	④	④	—	2	1
2	辺見・佐藤純（D'ラヴィッツ）	1	0	—	0	2

ブルーの部代表 山田 里美 ・ 山中千絵実

【グリーンの部】（45歳以上） 2 枠

No	決勝リーグ	1	2	3	4	5	勝点	得失	順位	
1	大山・青木（野ばらレディース）	/	④	1	0	1	1/4		4	
2	染谷・八木澤（結ひまわり・日はまゆう）		2	2	1	3	0/4		5	
3	岩崎・糸谷（結城ひまわり）		④	④		1	2	2/4		3
4	大賀・新井（土浦市ママさん）		④	④	④		④	4/4		1
5	宍戸・布施（鹿島レ・D'ラヴィッツ）		④	④	④	1		3/4		2

グリーンの部代表 大賀さより ・ 新井 恵美
宍戸 静代 ・ 布施しづ子

【ホワイトの部】（55歳以上） 1枠

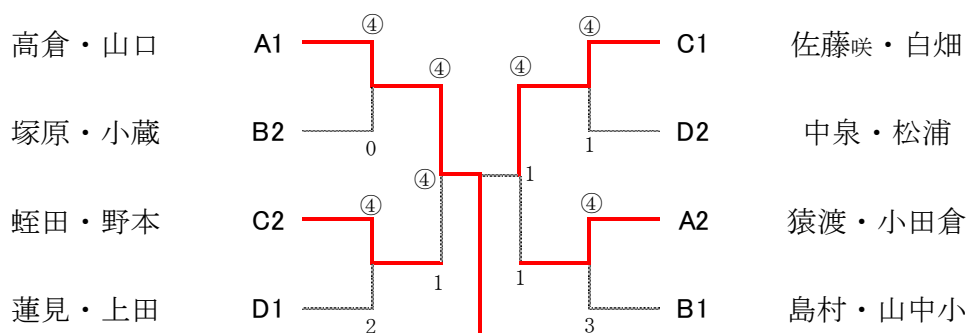
No	予選リーグ A	1	2	3	勝点	得失	順位
1	高倉・山口 (日立はまゆう・取手ママ)	/	④	④	2/2		1
2	赤澤・山中敬 (土浦市ママ・三和ク)	0	/	0	0/2		3
3	猿渡・小田倉 (桜ママ・日立すみれ)	2	④	/	1/2		2

No	予選リーグ B	1	2	3	勝点	得失	順位
1	塚原・小蔵 (三和クラブ)	/	④	1	1/2		2
2	沼上・幸坂 (取手ママ)	2	/	1	0/2		3
3	島村・山中小 (日立はまゆう・桜ママ)	④	④	/	2/2		1

No	予選リーグ C	1	2	3	勝点	得失	順位
1	蛭田・野本 (水戸千波・結城ひまわり)	/	④	3	1/2		2
2	辻村・広瀬 (取手ママ)	1	/	0	0/2		3
3	佐藤咲・白畑 (鹿島レ・三和ク)	④	④	/	2/2		1

No	予選リーグ D	1	2	3	4	勝点	得失	順位
1	麻生・竹内 (取手ママ)	/	R	R	R	0/3		-4-
2	蓮見・上田 (三和クラブ)	④	/	④	④	3/3		1
3	中泉・松浦 (桜ママ・日立けやき)	④	3	/	④	2/3		2
4	佐藤由・齊藤 (三和ク・土浦市ママ)	④	2	2	/	1/3		3

決勝トーナメント



ホワイトの部代表 高倉 理美 ・ 山口 裕子