

高 学 年 男 子 予 選 リ ー グ

Aリーグ			1	2	3	勝点	得失	順位
1	根本 樹希・富塚 涼雅	福島: (勿 来) (三 春 船 引)	/	③	③	2		1
2	小坏 壱琉・田中 伊織	茨城: (豊 浦)	R	/	R	0		3
3	三浦 大祈・鈴木 寛人	茨城: (古 河 STC)	0	③	/	1		2

Bリーグ			1	2	3	勝点	得失	順位
1	白石 英大・鈴木 佐禄	栃木: (一 本 松)	/	③	③	2		1
2	佐藤 祐稀・濱島 慶多	茨城: (龍 ケ 崎) (豊 浦)	0	/	0	0		3
3	上沼 謙心・三浦 真一	茨城: (古 河 STC) (美 浦)	0	③	/	1		2

Cリーグ			1	2	3	勝点	得失	順位
1	中野 息吹・清水 仁善	茨城: (み ら い)	/	③	③	2		1
2	中曽根 慈人・石川 虎珀	茨城: (常 陸 太 田)	0	/	0	0		3
3	佐藤 建介・加藤 翼	茨城: (MILD)	1	③	/	1		2

Dリーグ			1	2	3	勝点	得失	順位
1	寺本 匠吾・本間 健太郎	千葉: (市 原)	/	③	2	1		2
2	中村 優希・竹内 桜佑	茨城: (豊 浦)	0	/	0	0		3
3	岸本 尊・森 亮太郎	茨城: (友 部)	③	③	/	2		1

Eリーグ			1	2	3	勝点	得失	順位
1	齋藤 瑞己・井橋 瑛大	茨城: (み ら い)	/	③	③	2		1
2	花木 康平・河村 舞華波	茨城: (豊 浦)	0	/	1	0		3
3	上野 葵・相馬 央武	埼玉: (芝 SC)	1	③	/	1		2

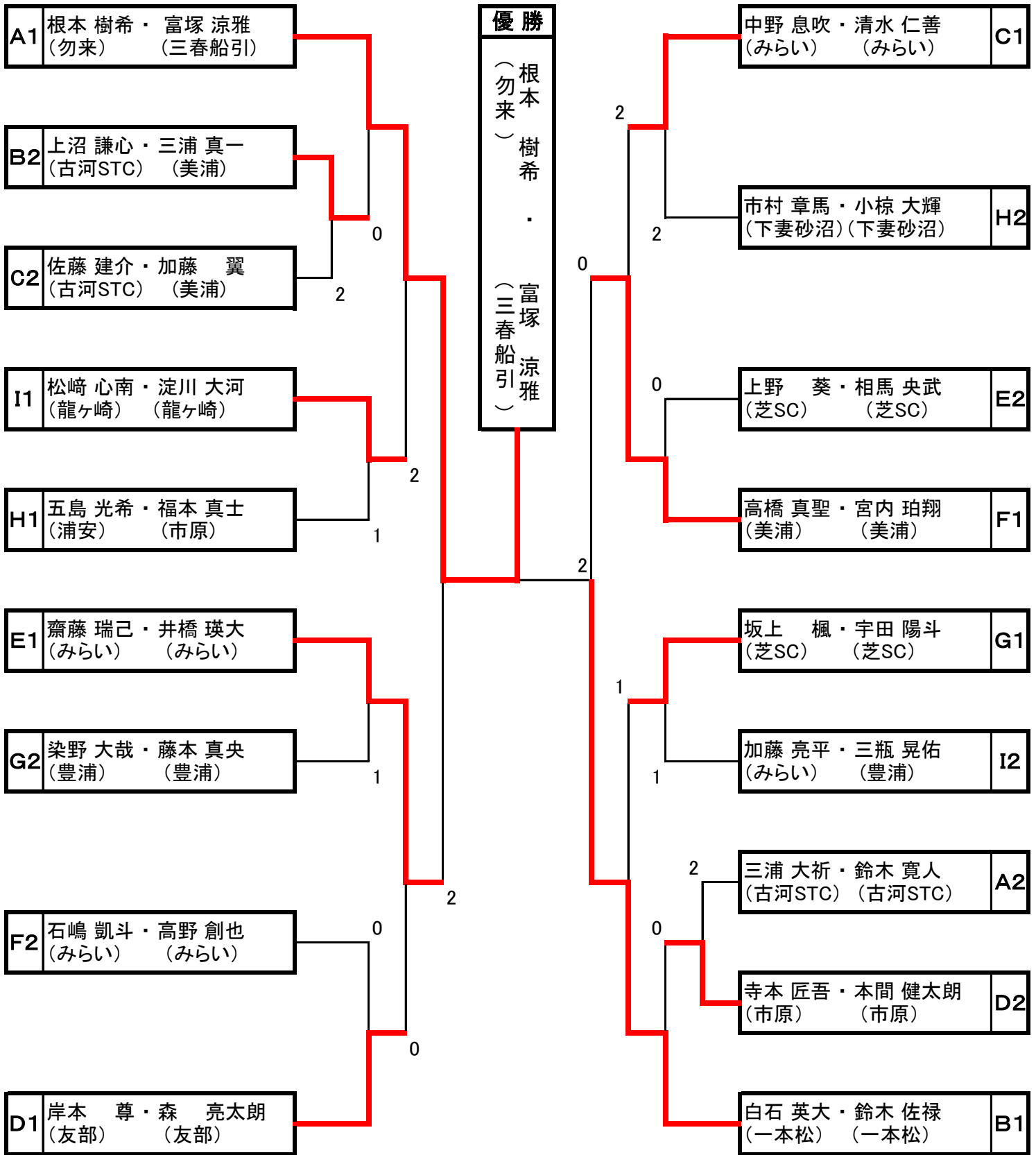
Fリーグ			1	2	3	勝点	得失	順位
1	高橋 真聖・宮内 珀翔	茨城:(美 浦)		③	③	2		1
2	鈴木 蒼空・菅原 元	茨城:(古河 STC)	0		1	0		3
3	石嶋 凱斗・高野 創也	茨城:(みらい)	2	③		1		2

Gリーグ			1	2	3	勝点	得失	順位
1	坂上 楓・宇田 陽斗	埼玉:(芝 SC)		③	③	2		1
2	久郷 悠里・川田 旺正	茨城:(下妻砂沼)	1		0	0		3
3	染野 大哉・藤本 真央	茨城:(豊 浦)	1	③		1		2

Hリーグ			1	2	3	勝点	得失	順位
1	五島 光希・福本 真士	千葉:(浦 安) (市 原)		③	③	2		1
2	市村 章馬・小椋 大輝	茨城:(下妻砂沼)	0		③	1		2
3	奥村 大輝・稲葉 椰月	栃木:(一 本 松)	0	1		0		3

Iリーグ			1	2	3	勝点	得失	順位
1	松崎 心南・淀川 大河	茨城:(龍ヶ崎)		③	③	2		1
2	加藤 亮平・三瓶 晃佑	茨城:(みらい) (豊 浦)	0		③	1		2
3	菅沼 陸・山口 友聖	神奈川:(藤 沢)	0	1		0		3

高学年男子決勝トーナメント表



低 学 年 男 子 予 選 リ ー グ

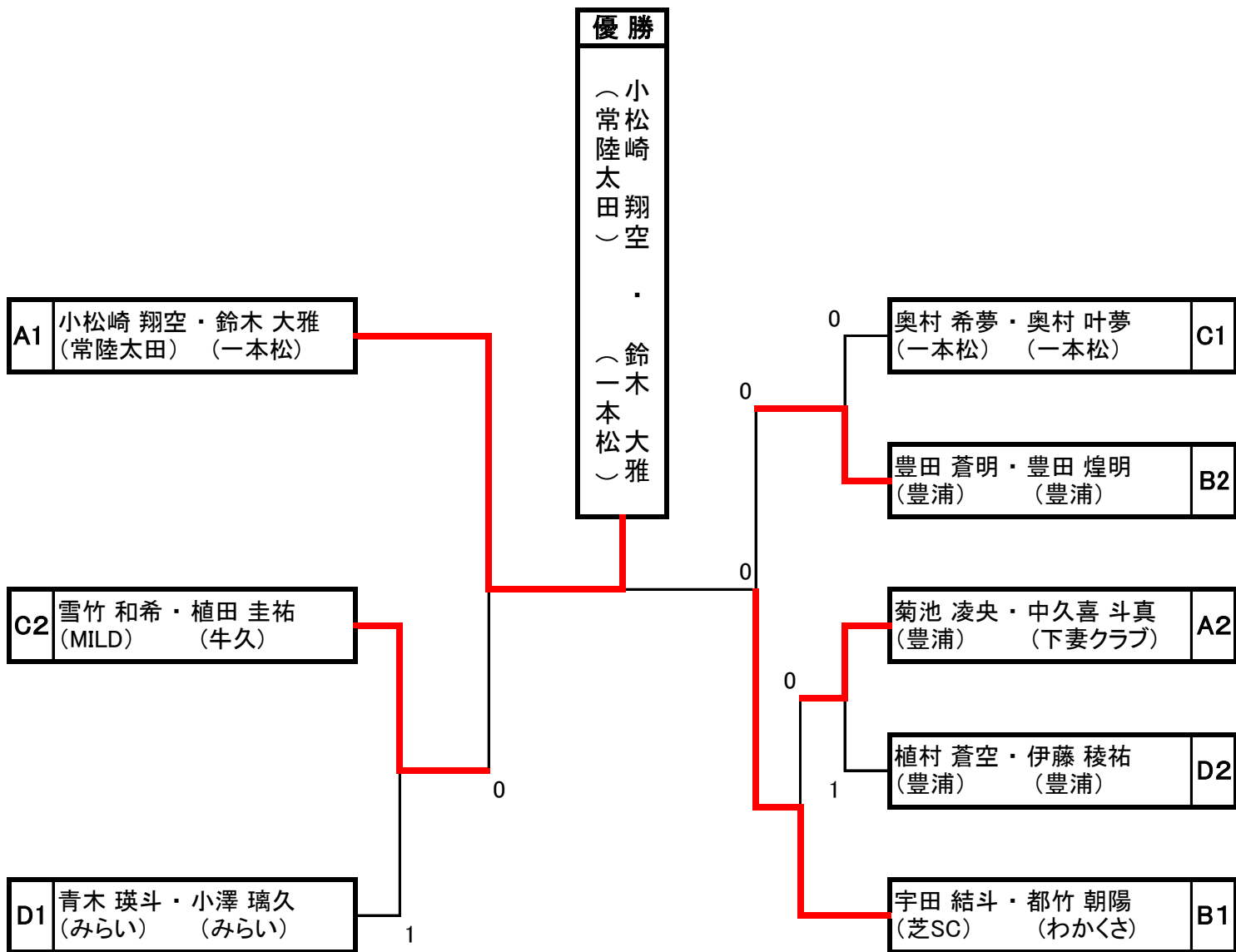
Aリーグ			1	2	3	勝点	得失	順位
1	小松崎 翔空・鈴木 大雅	茨城:(常陸太田) 栃木:(一本松)	/	③	③	2		1
2	鯉淵 結・森政 雄飛	茨城:(友部)	0	/	0	0		3
3	菊池 凌央・中久喜 斗真	茨城:(豊浦) (下妻クラブ)	0	③	/	1		2

Bリーグ			1	2	3	勝点	得失	順位
1	宇田 結斗・都竹 朝陽	埼玉:(芝SC) (わかくさ)	/	③	③	2		1
2	安藤 怜亜・上野 総司郎	茨城:(古河STC)	0	/	0	0		3
3	豊田 蒼明・豊田 煌明	茨城:(豊浦)	0	③	/	1		2

Cリーグ			1	2	3	勝点	得失	順位
1	奥村 希夢・奥村 叶夢	栃木:(一本松)	/	③	③	2		1
2	中村 匠・櫻岡 琉聖	茨城:(美浦) (豊浦)	0	/	0	0		3
3	雪竹 和希・植田 圭祐	茨城:(MILD) (牛久)	0	③	/	1		2

Dリーグ			1	2	3	4	勝点	得失	順位
1	菅原 碧翔・八木 康輝	神奈川:(藤沢)	/	0	③	0	1		3
2	植村 蒼空・伊藤 稜祐	茨城:(豊浦)	③	/	③	0	2		2
3	鈴木 琉華・石川 煌	茨城:(常陸太田)	1	2	/	0	0		4
4	青木 瑛斗・小澤 璃久	茨城:(みらい)	③	③	③	/	3		1

低学年男子決勝トーナメント表



高 学 年 女 子 予 選 リ ー グ

Aリーグ			1	2	3	勝点	得失	順位
1	平野 亜樹・相生 麻緒	千葉: ^(かずさスマイリーズ) (市原)		③	③	2		1
2	佐佐木 あおば・岩瀬 愛叶	茨城: (磯原) (美浦)	0		③	1		2
3	木村 綾里・立原 優愛	茨城:(水戸)	R	R		0		3

Bリーグ			1	2	3	勝点	得失	順位
1	中原 夕芽・伊敷 いろは	茨城:(常陸太田)		③	③	2		1
2	岡野 朱音・波田野 マリアニ	茨城:(龍ヶ崎)	0		1	0		3
3	堀越 音羽・根本 莉寧	茨城: ^(みらい) (豊浦)	0	③		1		2

Cリーグ			1	2	3	勝点	得失	順位
1	小松崎 麻友・小松崎 菜央	茨城:(霞ヶ浦)		③	③	2		1
2	額賀 美莉亜・岡田 真奈	茨城: (豊浦) (新治)	0		③	1		2
3	佐藤 汐莉・大森 つばさ	茨城:(磯原)	0	1		0		3

Dリーグ			1	2	3	勝点	得失	順位
1	石橋 愛梨・中村 優花	千葉: (市原) (佐倉)		R	R	0		3
2	古川 玲月葉・児玉 結菜	茨城: (豊浦) (新治)	③		③	2		1
3	高木 沙耶香・大島 千明	茨城:(水戸)	R	R		0		3

Eリーグ			1	2	3	勝点	得失	順位
1	青山 凜那・林 楓恋	茨城:(美浦)		③	③	2		1
2	岩崎 杏珠・花嶋 日莉	茨城:(みらい)	1		③	1		2
3	竹内 百乃・張 陽菜乃	神奈川: (藤沢) (川崎)	0	0		0		3

Fリーグ			1	2	3	勝点	得失	順位
1	斉藤 凜鈴・加藤 叶琉	茨城:(豊 浦)		③	③	2		1
2	酒井 杏華・草深 歩由奈	茨城:(新 治)	0		③	1		2
3	山口 叶華・石塚 陽菜	茨城:(美 浦)	0	1		0		3

Gリーグ			1	2	3	勝点	得失	順位
1	間々田 莉央・宗方 希花	茨城:(豊 浦)		③	2	1		2
2	小柴 結愛・高谷 希実	茨城:(龍ヶ崎)	R		R	0		3
3	古川 咲奈・中崎 遥	茨城:(霞ヶ浦)	③	③		2		1

Hリーグ			1	2	3	勝点	得失	順位
1	久松 瑞樹・佐藤 愛佳	茨城:(新 治)		③	③	2		1
2	小坏 つばさ・石川 恋羽	茨城:(常陸太田)	0		1	0		3
3	澤田 葉那・小柴 結愛	茨城:(龍ヶ崎)	0	③		1		2

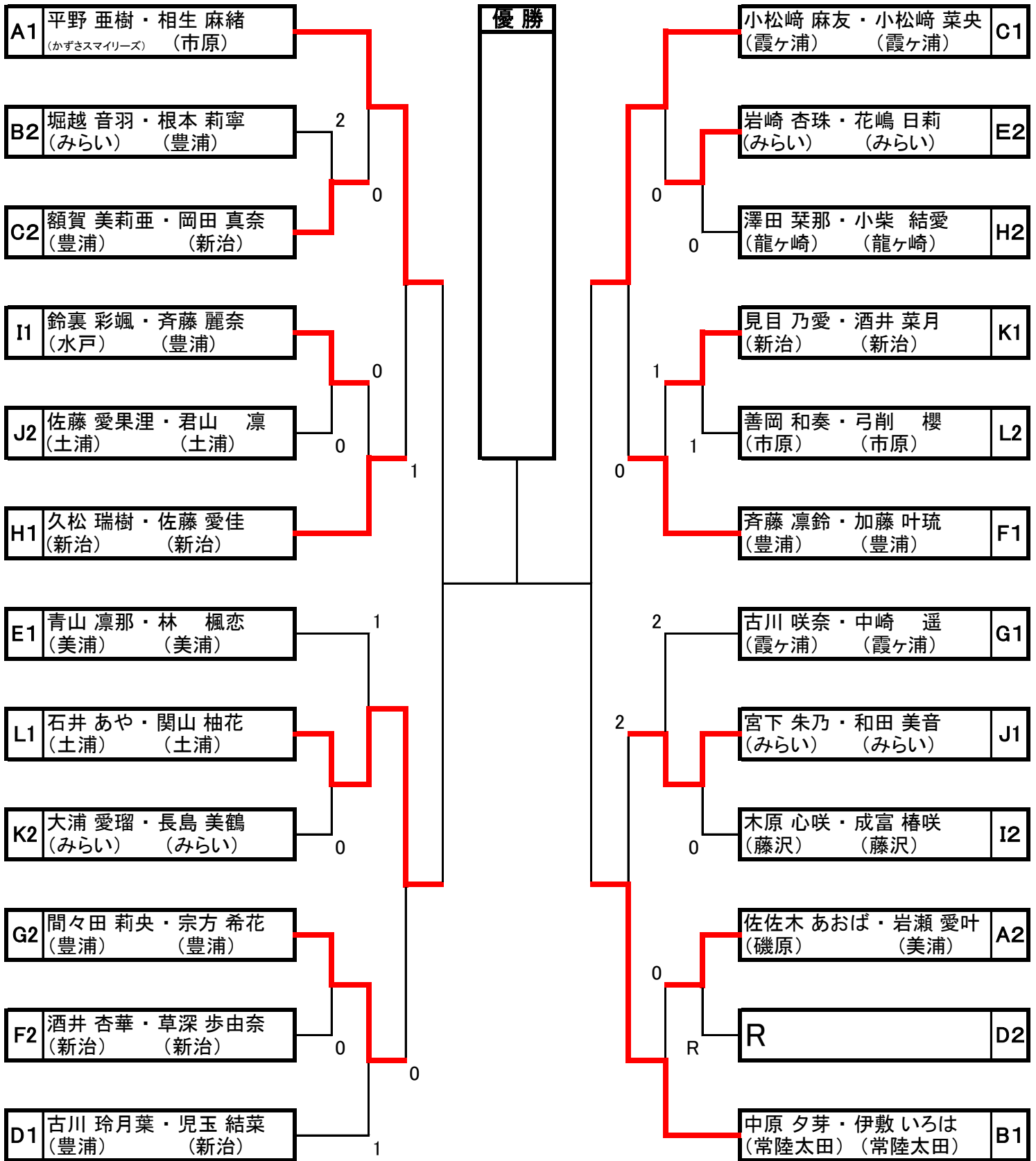
Iリーグ			1	2	3	勝点	得失	順位
1	木原 心咲・成富 椿咲	神奈川:(藤 沢)		③	1	1		2
2	袴塚 あかり・鈴木 滯	茨城:(磯 原)	1		0	0		3
3	鈴裏 彩颯・斉藤 麗奈	茨城:(水 戸) (豊 浦)	③	③		2		1

Jリーグ			1	2	3	勝点	得失	順位
1	宮下 朱乃・和田 美音	茨城:(みらい)		③	③	2		1
2	関口 栞・白土 愛	茨城:(水 戸)	R		R	0		3
3	佐藤 愛果湊・君山 凜	茨城:(土 浦)	2	③		1		2

Kリーグ			1	2	3	勝点	得失	順位
1	見目 乃愛・酒井 菜月	茨城:(新 治)		③	③	2		1
2	岡崎 莉子・中村 珠莉	茨城:(豊 浦)	R		R	0		3
3	大浦 愛瑠・長島 美鶴	茨城:(みらい)	1	③		1		2

Lリーグ			1	2	3	勝点	得失	順位
1	石井 あや・関山 柚花	茨城:(土 浦)		③	③	2		1
2	鈴木 詩葵・鈴木 仁華	茨城:(常陸太田)	0		0	0		3
3	善岡 和奏・弓削 櫻	千葉:(市 原)	0	③		1		2

高学年女子決勝トーナメント表



雨天のため大会を打ち切り。下記4ペアを1位として表彰。

- 平野 亜樹(かずさスマイリーズ)・相生 麻緒(市原) ペア
- 石井 あや(土浦)・関山 柚花(土浦) ペア
- 小松崎 麻友(霞ヶ浦)・小松崎 菜央(霞ヶ浦) ペア
- 中原 夕芽(常陸太田)・伊敷 いろは(常陸太田) ペア

低学年女子予選リーグ

Aリーグ			1	2	3	勝点	得失	順位
1	渡邊 吹乃・渡部 愛羅	茨城:(龍ヶ崎)	/	③	③	2		1
2	弓野 里帆・石井 桃流星	茨城:(豊浦)	0	/	0	0		3
3	岩瀬 夢叶・藤岡 凜	茨城:(美浦)	0	③	/	1		2

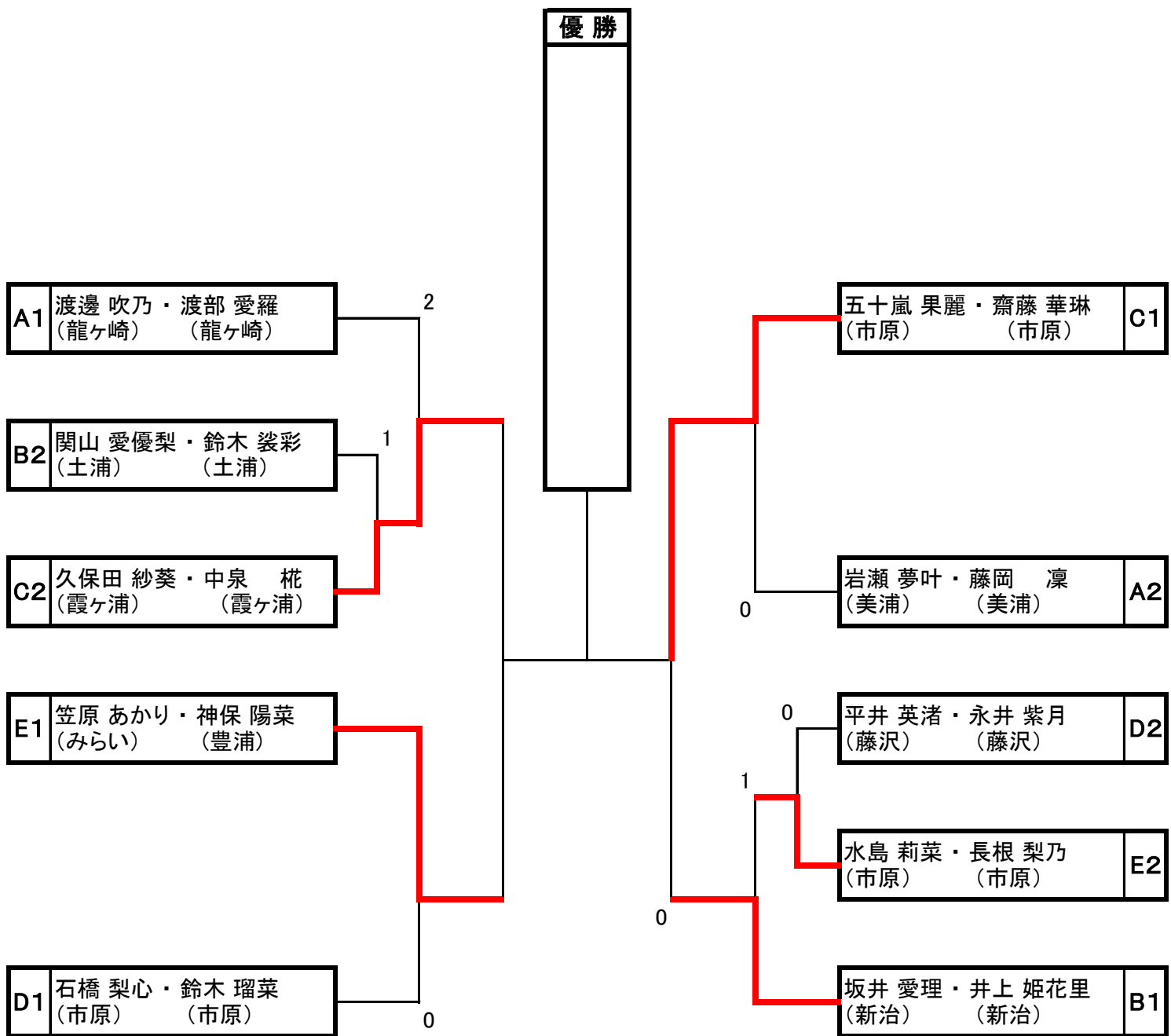
Bリーグ			1	2	3	勝点	得失	順位
1	坂井 愛理・井上 姫花里	茨城:(新治)	/	③	③	2		1
2	関山 愛優梨・鈴木 娑彩	茨城:(土浦)	0	/	③	1		2
3	永田 みなみ・森政 姫香	茨城:(友部)	R	R	/	0		3

Cリーグ			1	2	3	勝点	得失	順位
1	五十嵐 果麗・齋藤 華琳	千葉:(市原)	/	③	2	1	+1	1
2	久保田 紗葵・中泉 栞	茨城:(霞ヶ浦)	1	/	③	1	0	2
3	菅野 瑠愛・関根 望結	茨城:(常陸太田)	③	1	/	1	-1	3

Dリーグ			1	2	3	勝点	得失	順位
1	平井 英渚・永井 紫月	神奈川:(藤沢)	/	③	0	1		2
2	飯塚 葵・飯塚 楓	茨城:(常陸太田)	1	/	0	0		3
3	石橋 梨心・鈴木 瑠菜	千葉:(市原)	③	③	/	2		1

Eリーグ			1	2	3	4	勝点	得失	順位
1	鯉淵 結菜・遠藤 花音	茨城:(友部)	/	R	R	R	0		4
2	水島 莉菜・長根 梨乃	千葉:(市原)	③	/	③	0	2		2
3	渡部 結琉・佐藤 未来	茨城:(龍ヶ崎)	③	0	/	0	1		3
4	笠原 あかり・神保 陽菜	茨城:(みらい) (豊浦)	③	③	③	/	3		1

低学年女子決勝トーナメント表



雨天のため大会を打ち切り。下記4ペアを1位として表彰。

- 久保田 紗葵(霞ヶ浦)・中泉 柊(霞ヶ浦) ペア
- 笠原 あかり(みらい)・神保 陽菜(豊浦) ペア
- 五十嵐 果麗(市原)・齋藤 華琳(市原) ペア
- 坂井 愛理(新治)・井上 姫花里(新治) ペア