

# 第41回関東小学生ソフトテニス選手権大会茨城県予選会

期日 令和4年 5月3日（土）  
予備日 令和4年 5月4日（日）  
会場 神栖市海浜公園テニスコート

主催 日本ソフトテニス連盟  
主管 茨城県ソフトテニス連盟  
茨城県小学生ソフトテニス連盟

後援 神栖市教育委員会  
ナガセケンコー（株） ヨネックス株式会社

低学年男子の部

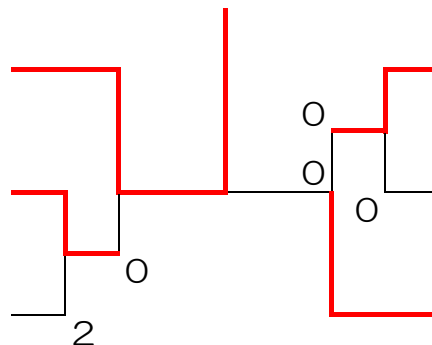
Aブロック			1	2	3	勝	得失	順
1	戸口 侑隼④ 小松崎翔空④	( MCD 常陸太田 )	/	③	③	2		1
2	田中 琉煌③ 山田 蒼介③	( 神栖 Jr 神栖 Jr )	0	/	0	1		3
3	豊田 蒼明④ 豊田 煌明④	( 豊浦 豊浦 )	0	③	/	1		2

Bブロック			4	5	6	7	勝	得失	順
4	青木 瑛斗④ 北村 奏登④	( みらい Jr MCD )	/	③	③	③	3		1
5	伊藤 稜祐④ 植村 蒼空③	( 豊浦 豊浦 )	R	/	R	R	0		4
6	鯉渕 結 ② 森政 雄飛②	( 友部 Jr 友部 Jr )	0	③	/	0	1		3
7	中久喜斗真④ 中村 律 ④	( 下妻クラブ Jr 古河STC )	0	③	③	/	2		2

Cブロック			8	9	10	11	勝	得失	順
8	千葉 功大④ 箕輪 南斗④	( 旭 Jr 旭 Jr )	/	③	③	③	3		1
9	斎藤 悠瑠② 藤枝ゆうしん③	( MCD MCD )	0	/	2	0	0		4
10	菅井 良亮④ 伊藤 稜祐④	( 潮来 Jr 豊浦 )	0	③	/	0	1		3
11	雪竹 和希④ 植田 圭祐④	( MILD 牛久 Jr )	1	③	③	/	2		2

低学年男子の部

A	戸口 侑隼④ ( MCD ) 小松崎翔空④ ( 常陸太田 )
C2	雪竹 和希④ ( MILD ) 植田 圭祐④ ( 牛久Jr )
B2	中久喜斗真④ ( 下妻Jr ) 中村 律 ④ ( 古河STC )



C	千葉 功大④ ( 旭Jr ) 箕輪 南斗④ ( 旭Jr )
A2	豊田 蒼明④ ( 豊浦 ) 豊田 煌明④ ( 豊浦 )
B	青木 瑛斗④ ( みらいJr ) 北村 奏登④ ( MCD )

3位決定戦

C2	雪竹 和希④ ( MILD ) 植田 圭祐④ ( 牛久Jr )
----	------------------------------------



C	千葉 功大④ ( 旭Jr ) 箕輪 南斗④ ( 旭Jr )
---	----------------------------------

高学年男子の部

Aブロック				1	2	3	勝	得失	順
1	松崎 心南⑥ 淀川 大河⑥	( 龍ヶ崎 龍ヶ崎 )			③	③	2		1
2	菅原 元 ⑤ 小久保 漣⑥	( 古河STC 下妻砂沼 )	0			2	0		3
3	大内 悠生⑥ 簡野 斗真⑤	( 神栖 Jr 神栖 Jr )	0	③			1		2

Fブロック				16	17	18	勝	得失	順
16	市村 章馬⑤ 小椋 大輝⑤	( 下妻砂沼 下妻砂沼 )			③	2	1		2
17	竹内 桜佑⑥ 中村 優希⑥	( 豊浦 豊浦 )	0			0	0		3
18	三浦 大祈⑥ 鈴木 寛人⑥	( 古河STC 古河STC )	③	③			2		1

Bブロック				4	5	6	勝	得失	順
4	齋藤 瑞己⑤ 井橋 瑛大④	( みらい Jr みらい Jr )			③	③	2		1
5	遠藤 遥希⑤ 佐久間皇杜④	( 友部 Jr 友部 Jr )	0			2	0		3
6	黒澤 周悟⑥ 大友 漣	( 磯原 Jr 磯原 Jr )	0	③			1		2

Gブロック				19	20	21	勝	得失	順
19	川田 旺正⑤ 久郷 悠吏⑤	( 下妻砂沼 下妻砂沼 )			③	2	1		2
20	箕輪 晴斗⑥ 千葉 雅史⑥	( 旭 Jr 旭 Jr )	2			0	0		3
21	上沼 謙心⑤ 三浦 真一⑤	( 古河STC 美浦 Jr )	③	③			2		1

Cブロック				7	8	9	勝	得失	順
7	高橋 真聖⑥ 宮内 珀翔⑥	( 美浦 Jr 美浦 Jr )			③	③	2		1
8	伊藤 颯真⑥ 丸山 凌空⑥	( 神栖 Jr 神栖 Jr )	0			1	0		3
9	近藤 大樹⑥ 遠藤 稜河⑥	( 磯原 Jr 磯原 Jr )	0	③			1		2

Hブロック				22	23	24	勝	得失	順
22	清水 仁善⑥ 中野 息吹⑥	( みらい Jr みらい Jr )			③	③	2		1
23	谷島 悠吏⑥ 鈴木 蒼空⑥	( 古河STC 古河STC )	0			③	1		2
24	上野 義久⑤ 中田 正悟⑤	( 下妻砂沼 下妻砂沼 )	R	R			0		3

Dブロック				10	11	12	勝	得失	順
10	岸本 尊 ⑤ 森 亮太郎⑤	( 友部 Jr 友部 Jr )			③	③	2		1
11	田中 蓮朱⑥ 山川 紘希⑤	( 神栖 Jr 神栖 Jr )	0			0	0		3
12	川澄 倅平⑥ 吉川 景都⑥	( 旭 Jr 旭 Jr )	0	③			1		2

Iブロック				25	26	27	勝	得失	順
25	花木 康平⑥ 三瓶 晃佑⑤	( 豊浦 豊浦 )			③	③	2		1
26	皆藤 心平⑥ 越川 颯太⑤	( 旭 Jr 神栖 Jr )	0			③	1		2
27	菊池 祥平⑤ 石渡 壮亮⑤	( 下妻砂沼 下妻砂沼 )	R	R			0		3

Eブロック				13	14	15	勝	得失	順
13	染野 大哉⑥ 藤本 真央⑥	( 豊浦 豊浦 )			③	③	2		1
14	瀬沼 佑斗⑥ 加藤 亮平⑤	( 古河STC みらい Jr )	0			③	1		2
15	田中 大輝⑥ 誉田 真大⑤	( 下妻 Jr 下妻 Jr )	R	R			0		3

Jブロック				28	29	30	31	勝	得失	順
28	石嶋 凱斗⑥ 高野 創也⑥	( みらい Jr みらい Jr )			③	③	③	3		1
29	三瓶 晃佑⑤ 真弓 星羽⑤	( 豊浦 豊浦 )	R			R	R	0		4
30	山口 智也⑥ 根本 俊輔⑥	( 神栖 Jr 神栖 Jr )	1	③			2	1		3
31	佐藤 建介⑥ 加藤 翼 ⑥	( MILD MILD )	2	③	③			2		2

# 高学年男子

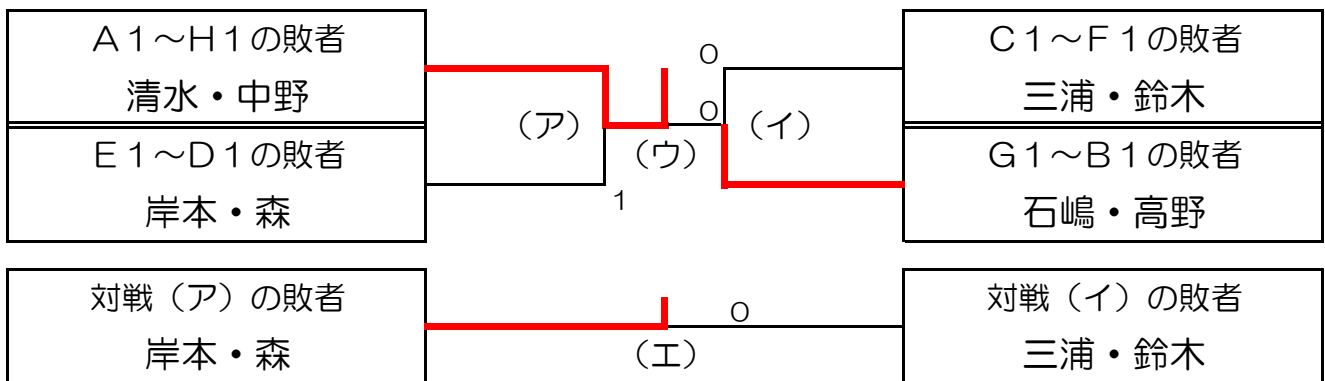
A	松崎 心南⑥ ( 龍ヶ崎 ) 淀川 大河⑥ ( 龍ヶ崎 )		C	高橋 真聖⑥ ( 美浦Jr ) 宮内 珀翔⑥ ( 美浦Jr )
G2	川田 旺正⑤ ( 下妻砂沼 ) 久郷 悠吏⑤ ( 下妻砂沼 )		I2	皆藤 心平⑥ ( 旭Jr ) 越川 颯太⑤ ( 神栖Jr )
F2	市村 章馬⑤ ( 下妻砂沼 ) 小椋 大輝⑤ ( 下妻砂沼 )	0	D2	川澄 倅平⑥ ( 旭Jr ) 吉川 景都⑥ ( 旭Jr )
I	花木 康平⑥ ( 豊浦 ) 三瓶 晃佑⑤ ( 豊浦 )	1	A2	大内 悠生⑥ ( 神栖Jr ) 簡野 斗真⑤ ( 神栖Jr )
H	清水 仁善⑥ ( みらいJr ) 中野 息吹⑥ ( みらいJr )	2	F	三浦 大祈⑥ ( 古河STC ) 鈴木 寛人⑥ ( 古河STC )
E	染野 大哉⑥ ( 豊浦 ) 藤本 真央⑥ ( 豊浦 )	2	G	上沼 謙心⑤ ( 古河STC ) 三浦 真一⑤ ( 美浦Jr )
B2	黒澤 周悟⑥ ( 磯原Jr ) 大友 漣 ( 磯原Jr )	0	J	石嶋 凱斗⑥ ( みらいJr ) 高野 創也⑥ ( みらいJr )
C2	近藤 大樹⑥ ( 磯原Jr ) 遠藤 稜河⑥ ( 磯原Jr )	1	E2	瀬沼 佑斗⑥ ( 古河STC ) 加藤 亮平⑤ ( みらいJr )
J2	佐藤 建介⑥ ( MILD ) 加藤 翼 ⑥ ( MILD )	0	H2	谷島 悠吏⑥ ( 古河STC ) 鈴木 蒼空⑥ ( 古河STC )
D	岸本 尊 ⑤ ( 友部Jr ) 森 亮太郎⑤ ( 友部Jr )	1	B	齋藤 瑞己⑤ ( みらいJr ) 井橋 瑛大④ ( みらいJr )

## 3位決定戦

E	染野 大哉⑥ ( 豊浦 ) 藤本 真央⑥ ( 豊浦 )	1	C	高橋 真聖⑥ ( 美浦Jr ) 宮内 珀翔⑥ ( 美浦Jr )
---	--------------------------------	---	---	------------------------------------

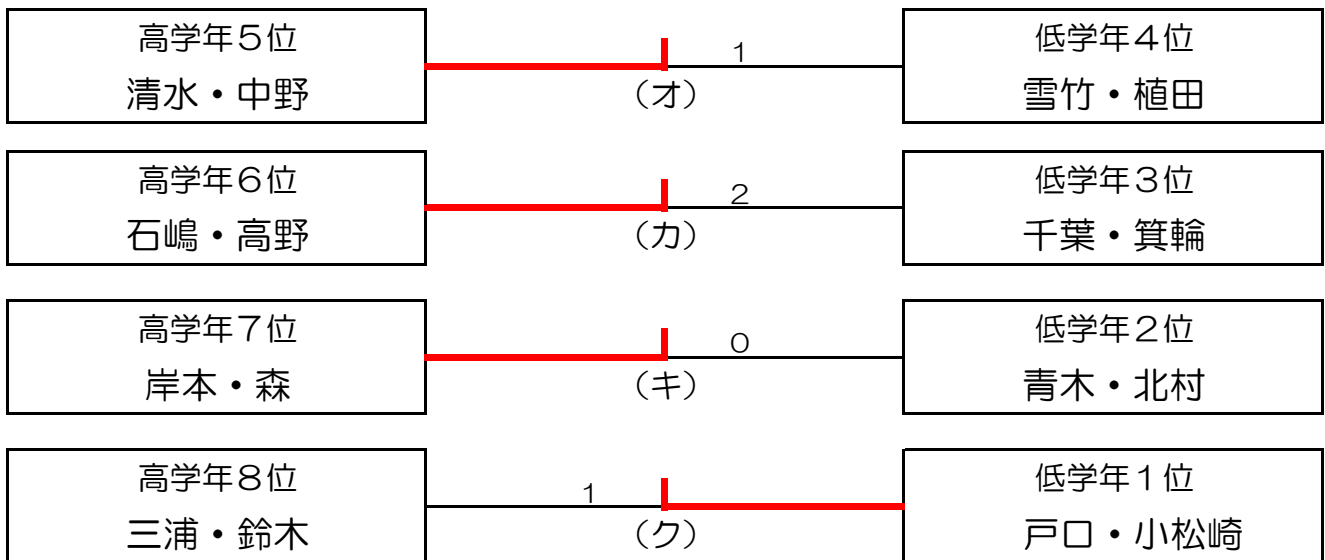
《順位決定戦》

【高学年男子】



◎対戦 (ウ) の勝者が5位、敗者が6位、対戦 (エ) の勝者が7位、敗者が8位となる。

《二次予選進出決定戦》



◎上記それぞれの勝者を二次予選会に選出する。

Aブロック		1	2	3	勝	得失	順
1	斉藤 凜鈴④ ( 豊浦 豊浦 ) 加藤 叶琉④		③	③	2		1
2	北村 悠紗② ( MCD MCD ) 菊池 星綾①	0		③	1		2
3	本多 結咲③ ( みどりのSTC ) 田村 夏音② ( みどりのSTC )	R	R		0		3

Eブロック		13	14	15	勝	得失	順
13	鯉淵 結菜④ ( 友部Jr 友部Jr ) 遠藤 花音③		③	③	2		1
14	飯塚 葵③ ( 常陸太田 常陸太田 ) 飯塚 楓③	0		1	0		3
15	齊藤優樹菜④ ( 下妻砂沼 下妻砂沼 ) 柴 愛莉③	0	③		1		2

Bブロック		4	5	6	勝	得失	順
4	渡邊 吹乃④ ( 龍ヶ崎 龍ヶ崎 ) 渡部 愛羅④		③	③	2		1
5	久保田紗葵④ ( 霞ヶ浦 霞ヶ浦 ) 中泉 栞③	0		③	1		2
6	坪井 茜里④ ( 牛久Jr 牛久Jr ) 石渡 紗愛④	0	0		0		3

Fブロック		16	17	18	勝	得失	順
16	笠原あかり④ ( みらいJr 潮来Jr ) 菅谷 海琴④		③	③	2		1
17	新堀 百花③ ( 旭Jr 旭Jr ) 菅谷 海昊③	0		0	0		3
18	関根 望結④ ( 常陸太田 常陸太田 ) 菅野 瑠愛④	0	③		1		2

Cブロック		7	8	9	勝	得失	順
7	横島 樹里④ ( 下妻JST 下妻JST ) 大塚 倅愛④		③	③	2		1
8	神保 陽菜④ ( 豊浦 豊浦 ) 高岡 杏妃④	0		③	1		2
9	永田みなみ② ( 友部Jr 友部Jr ) 森政 姫香③	0	1		0		3

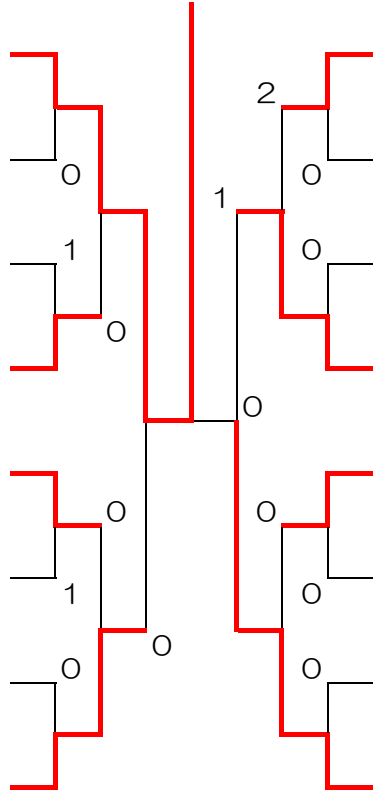
Gブロック		19	20	21	勝	得失	順
19	平沼 千和④ ( 旭Jr 旭Jr ) 鈴木 穂花③		③	③	2		1
20	猪瀬 麻央③ ( 下妻砂沼 下妻砂沼 ) 武笠 百那③	0		2	0		3
21	大塚 叶愛③ ( 下妻JST 下妻JST ) 橋本 真那③	0	③		1		2

Dブロック		10	11	12	勝	得失	順
10	坂井 愛理④ ( 新治クラブ 新治クラブ ) 井上姫花里④		③	③	2		1
11	渡部 結琉② ( 龍ヶ崎 龍ヶ崎 ) 佐藤 未来④	0		③	1		2
12	関山愛優梨② ( 土浦Jr 土浦Jr ) 鈴木 裳彩②	0	2		0		3

Hブロック		22	23	24	25	勝	得失	順
22	白土 愛④ ( 水戸Jr 水戸Jr ) 江幡 紬④		③	③	1	2		2
23	新堀 沙羅② ( 旭Jr 豊浦 ) 弓野 里帆③	1		0	0	0		4
24	上野 桃花④ ( 下妻JST 下妻JST ) 稲葉 颯花④	0	③		2	1		3
25	岩瀬 夢叶④ ( 美浦Jr 美浦Jr ) 藤岡 凜④	③	③	③		3		1

低学年女子の部

A	齊藤 凜鈴④ ( 豊浦 ) 加藤 叶琉④ ( 豊浦 )
G2	大塚 叶愛③ ( 下妻JST ) 橋本 真那③ ( 下妻JST )
B2	久保田紗葵④ ( 霞ヶ浦 ) 中泉 栞 ③ ( 霞ヶ浦 )
H	岩瀬 夢叶④ ( 美浦Jr ) 藤岡 凜 ④ ( 美浦Jr )
E	鯉淵 結菜④ ( 友部Jr ) 遠藤 花音③ ( 友部Jr )
C2	神保 陽菜④ ( 豊浦 ) 高岡 杏妃④ ( 豊浦 )
F2	関根 望結④ ( 常陸太田 ) 菅野 瑠愛④ ( 常陸太田 )
D	坂井 愛理④ ( 新治クラブ ) 井上姫花里④ ( 新治クラブ )



C	横島 樹里④ ( 下妻JST ) 大塚 倭愛④ ( 下妻JST )
E2	齊藤優樹菜④ ( 下妻砂沼 ) 柴 愛莉 ③ ( 下妻砂沼 )
D2	渡部 結琉② ( 龍ヶ崎 ) 佐藤 未来④ ( 龍ヶ崎 )
F	笠原あかり④ ( みらいJr ) 菅谷 海琴④ ( 潮来Jr )
G	平沼 千和④ ( 旭Jr ) 鈴木 穂花③ ( 旭Jr )
A2	北村 悠紗② ( MCD ) 菊池 星綾① ( MCD )
H2	白土 愛 ④ ( 水戸Jr ) 江幡 紬 ④ ( 水戸Jr )
B	渡邊 吹乃④ ( 龍ヶ崎 ) 渡部 愛羅④ ( 龍ヶ崎 )

3位決定戦

D	坂井 愛理④ ( 新治クラブ ) 井上姫花里④ ( 新治クラブ )
---	--------------------------------------



F	笠原あかり④ ( みらいJr ) 菅谷 海琴④ ( 潮来Jr )
---	-------------------------------------



Aブロック		1	2	3	勝	得失	順
1	中原 夕芽⑥ (常陸太田) 伊敷いろは⑥ (常陸太田)		③	③	2		1
2	木村 綾里⑤ (水戸 Jr) 沢原 凜奈⑤ (水戸 Jr)	0		③	1		2
3	飯泉 真衣⑥ (下妻砂沼) 武笠 百笑⑥ (下妻砂沼)	0	0		0		3

Fブロック		16	17	18	勝	得失	順
16	大浦 愛瑠⑥ (みらい Jr) 宮下 朱乃⑥ (みらい Jr)		③	③	2		1
17	平沼 和珠⑥ (旭 Jr) 加藤 愛唯⑥ (旭 Jr)	0		0	0		3
18	高木沙耶香⑥ (水戸 Jr) 関口 菜⑤ (水戸 Jr)	1	③		1		2

Bブロック		4	5	6	勝	得失	順
4	高野ほなみ⑥ (土浦 Jr) 荒川 琴美⑥ (土浦 Jr)		③	③	2		1
5	石崎 真実⑥ (旭 Jr) 菅谷 琳昊⑤ (旭 Jr)	0		0	0		3
6	谷内 花帆⑥ (古河STC) 名内 菜七⑥ (古河STC)	0	③		1		2

Gブロック		19	20	21	勝	得失	順
19	鈴裏 彩颯⑥ (水戸 Jr) 斉藤 麗奈⑥ (豊浦)		③	③	2		1
20	長島 美鶴⑤ (みらい Jr) 岩崎 杏珠⑤ (みらい Jr)	0		2	0		3
21	笠原 唯愛⑥ (潮来 Jr) 高品 茉央⑤ (潮来 Jr)	0	③		1		2

Cブロック		7	8	9	勝	得失	順
7	青山 凜那⑥ (美浦 Jr) 林 楓恋⑥ (美浦 Jr)		③	③	2		1
8	鈴木 恋羽⑤ (下妻クラブ Jr) 中川 紗希⑤ (下妻クラブ Jr)	0		1	0		3
9	小山 希子⑤ (MILD) 藤井 日和⑤ (MILD)	0	③		1		2

Hブロック		22	23	24	勝	得失	順
22	小松崎麻友⑥ (霞ヶ浦) 中泉 茶々⑥ (霞ヶ浦)		③	③	2		1
23	草深歩由奈⑥ (新治クラブ) 浅野 晴月⑤ (土浦 Jr)	1		0	0		3
24	櫻井 千歩⑤ (旭 Jr) 濱谷 優衣⑥ (旭 Jr)	1	③		2		2

Dブロック		10	11	12	勝	得失	順
10	久松 瑞季⑥ (新治クラブ) 佐藤 愛佳⑥ (新治クラブ)		③	③	2		1
11	後藤 瑛南⑤ (MILD) 深谷 理心⑤ (MILD)	0		1	0		3
12	小柴 結愛⑤ (龍ヶ崎) 安部 菜奈⑤ (龍ヶ崎)	0	③		1		2

Iブロック		25	26	27	勝	得失	順
25	見目 乃愛⑥ (新治クラブ) 酒井 菜月⑥ (新治クラブ)		③	③	2		1
26	島崎 華乃⑥ (潮来 Jr) 石井 美里⑤ (潮来 Jr)	0		1	0		3
27	西田 心温⑥ (豊浦) 額賀美莉亜⑥ (豊浦)	0	③		1		2

Eブロック		13	14	15	勝	得失	順
13	石井 あや⑤ (土浦 Jr) 関山 柚花⑤ (土浦 Jr)		③	③	2		1
14	和田 優月⑥ (下妻クラブ Jr) 飯塚 絢菜⑥ (下妻クラブ Jr)	R		R	0		3
15	若林 千愛⑤ (旭 Jr) 佐藤 美月⑥ (MCD)	0	③		1		2

Jブロック		28	29	30	勝	得失	順
28	栗田 心絆⑥ (MCD) 長谷川希海⑥ (MCD)		③	③	2		1
29	坂本 彩夏⑤ (牛久 Jr) 石塚 陽奈⑥ (美浦 Jr)	1		1	0		3
30	田山 莉愛⑥ (霞ヶ浦) 中崎 遥⑤ (霞ヶ浦)	0	③		1		2

高学年女子の部

Kブロック		31	32	33	勝	得失	順
31	阿部 玲華⑥ (霞ヶ浦) 古川 咲奈⑤ (霞ヶ浦)	/	③	③	2		1
32	匹田 佳桜⑥ (豊浦) 石井愛夏花⑥ (豊浦)	0	/	1	0		3
33	金子 愛衣⑥ (牛久Jr) 額賀 みい⑤ (牛久Jr)	0	③	/	1		2

Nブロック		40	41	42	勝	得失	順
40	古川玲月葉⑤ (豊浦) 児玉 結菜⑤ (新治クラブ)	/	③	1	1		2
41	若林 千愛⑤ (旭Jr) 齊藤 桃々⑤ (MCD)	R	/	R	0		3
42	佐藤愛果湮⑥ (土浦Jr) 君山 凜⑥ (土浦Jr)	③	③	/	2		1

Lブロック		34	35	36	勝	得失	順
34	間々田莉央⑤ (豊浦) 宗方 希花⑤ (豊浦)	/	③	③	2		1
35	岩瀬 愛叶⑥ (美浦Jr) 山口 叶華⑥ (美浦Jr)	0	/	0	0		3
36	田嶋 里咲⑥ (神栖Jr) 山本 真綾⑥ (神栖Jr)	1	③	/	1		2

Oブロック		43	44	45	46	勝	得失	順
43	澤田 菜那⑤ (龍ヶ崎) 高谷 希実⑤ (龍ヶ崎)	/	③	③	1	2		2
44	根本 莉寧⑤ (豊浦) 小坪つばさ⑥ (常陸太田)	1	/	0	0	0		4
45	廣木 心寧⑤ (水戸Jr) 岩城 そう⑤ (水戸Jr)	2	③	/	1	1		3
46	酒井 杏華⑥ (新治クラブ) 岡田 真奈⑥ (新治クラブ)	③	③	③	/	3		1

Mブロック		37	38	39	勝	得失	順
37	小松崎菜央⑥ (霞ヶ浦) 石井 未羽⑥ (霞ヶ浦)	/	③	③	2		1
38	和田 美音⑤ (みらいJr) 堀越 音羽⑤ (みらいJr)	0	/	③	1		2
39	大島 千明⑥ (水戸Jr) 立原 優愛⑤ (水戸Jr)	1	2	/	0		3

## 高学年女子

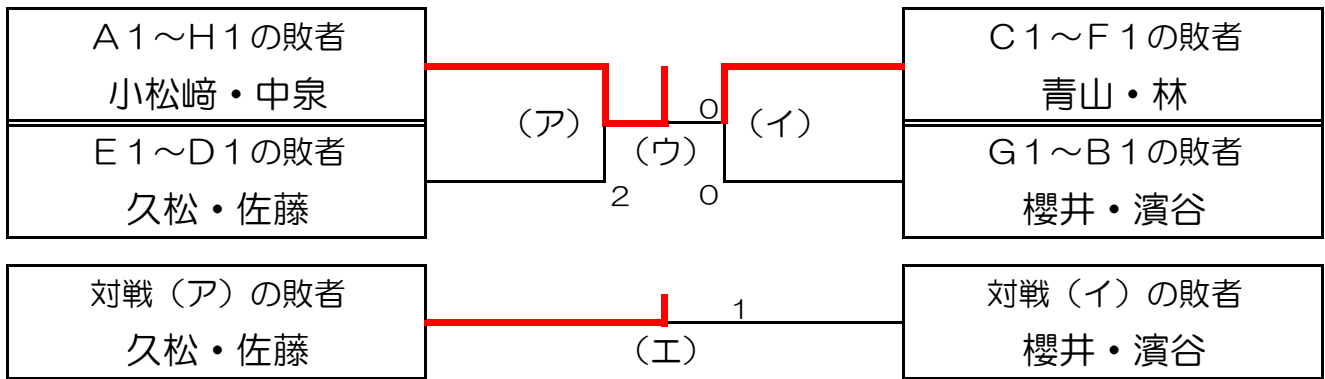
A	中原 夕芽⑥ ( 常陸太田 ) 伊敷いろは⑥ ( 常陸太田 )		C	青山 凛那⑥ ( 美浦Jr ) 林 楓恋 ⑥ ( 美浦Jr )
C2	小山 希子⑤ ( MILD ) 藤井 日和⑤ ( MILD )		M2	和田 美音⑤ ( みらいJr ) 堀越 音羽⑤ ( みらいJr )
B2	谷内 花帆⑥ ( 古河STC ) 名内 菜七⑥ ( 古河STC )		D2	小柴 結愛⑤ ( 龍ヶ崎 ) 安部 菜奈⑤ ( 龍ヶ崎 )
I	見目 乃愛⑥ ( 新治クラブ ) 酒井 菜月⑥ ( 新治クラブ )		N	佐藤愛果湊⑥ ( 土浦Jr ) 君山 凜 ⑥ ( 土浦Jr )
J2	田山 莉愛⑥ ( 霞ヶ浦 ) 中崎 遥 ⑤ ( 霞ヶ浦 )		K	阿部 玲華⑥ ( 霞ヶ浦 ) 古川 咲奈⑤ ( 霞ヶ浦 )
K2	金子 愛衣⑥ ( 牛久Jr ) 額賀 みい⑤ ( 牛久Jr )		E2	若林 千愛⑤ ( 旭Jr ) 佐藤 美月⑥ ( MCD )
H	小松崎麻友⑥ ( 霞ヶ浦 ) 中泉 茶々⑥ ( 霞ヶ浦 )		L2	田嶋 里咲⑥ ( 神栖Jr ) 山本 真綾⑥ ( 神栖Jr )
E	石井 あや⑤ ( 土浦Jr ) 関山 柚花⑤ ( 土浦Jr )		F	大浦 愛瑠⑥ ( みらいJr ) 宮下 朱乃⑥ ( みらいJr )
N2	古川玲月葉⑤ ( 豊浦 ) 児玉 結菜⑤ ( 新治クラブ )		G	鈴裏 彩颯⑥ ( 水戸Jr ) 斉藤 麗奈⑥ ( 豊浦 )
G2	笠原 唯愛⑥ ( 潮来Jr ) 高品 菜央⑤ ( 潮来Jr )		I2	西田 心温⑥ ( 豊浦 ) 額賀美莉亜⑥ ( 豊浦 )
L	間々田莉央⑤ ( 豊浦 ) 宗方 希花⑤ ( 豊浦 )		H2	櫻井 千歩⑤ ( 旭Jr ) 濱谷 優衣⑥ ( 旭Jr )
M	小松崎菜央⑥ ( 霞ヶ浦 ) 石井 未羽⑥ ( 霞ヶ浦 )		J	栗田 心絆⑥ ( MCD ) 長谷川希海⑥ ( MCD )
F2	高木沙耶香⑥ ( 水戸Jr ) 関口 菜 ⑤ ( 水戸Jr )		O	酒井 杏華⑥ ( 新治クラブ ) 岡田 真奈⑥ ( 新治クラブ )
O2	澤田 栞那⑤ ( 龍ヶ崎 ) 高谷 希実⑤ ( 龍ヶ崎 )		A2	木村 綾里⑤ ( 水戸Jr ) 沢原 凜奈⑤ ( 水戸Jr )
D	久松 瑞季⑥ ( 新治クラブ ) 佐藤 愛佳⑥ ( 新治クラブ )		B	高野ほなみ⑥ ( 土浦Jr ) 荒川 琴美⑥ ( 土浦Jr )

### 3位決定戦

L	間々田莉央⑤ ( 豊浦 ) 宗方 希花⑤ ( 豊浦 )		F	大浦 愛瑠⑥ ( みらいJr ) 宮下 朱乃⑥ ( みらいJr )
---	--------------------------------	--	---	--------------------------------------

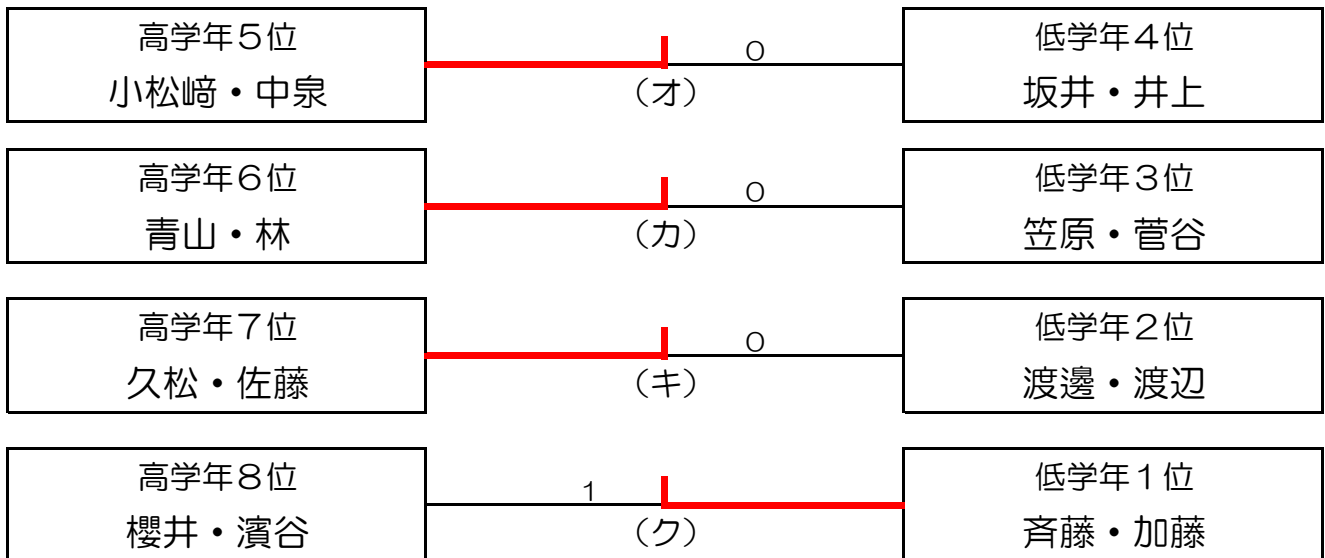
《順位決定戦》

【高学年女子】



◎対戦 (ウ) の勝者が5位、敗者が6位、対戦 (エ) の勝者が7位、敗者が8位となる。

《二次予選進出決定戦》



◎上記それぞれの勝者を二次予選会に選出する。