

すみれ (満18歳以上)

2点先取

	決勝リーグ	1対戦	2対戦	3対戦	勝点	得失差	順位
1	神野・見越 (結城ひまわり・勝田ク)	0	0	—	0		2
2	鹿志村・山中千 (ぶれす・岩井クラブ)	④	④	—	2		1

ばら (満35歳以上)

	決勝リーグ	1	2	3	勝点	得失差	順位
1	西村・関 (勝田クラブ)		2	3	0		3
2	渡辺亜・袴塚 (磯原スカイ)	④		3	1		2
3	水野・大和田 (勝田クラブ)	④	④		2		1

第27回 関東レディース茨城県代表選手

A チ ー ム	監督	しらはた かおる 白畑 薫	補佐	なかの いくよ 中野 育代
	すみれ	かしむら さちえ 鹿志村 祥江	・	やまなか ちえみ 山中 千絵実 (ぶれすクラブ・岩井クラブ)
	ばら	みずの ゆうこ 水野 優子	・	おおわだ きみこ 大和田 紀美子 (勝田クラブ)
	ゆり	しまむら なおみ 島村 奈緒美	・	すずき りか 鈴木 理香 (日立はまゆう・友部クラブ)
	きく	くめがい えみこ 糸谷 恵美子	・	おぐら よしえ 小蔵 好恵 (結城ひまわり・三和クラブ)
	あやめ	おおくぼ みえこ 大久保 三枝子	・	いせき よしこ 井関 好子 (牛久ママ)
	ふじ	おか たかこ 岡 貴子	・	すずき ともこ 鈴木 智子 (日立はまゆう)
	ふじ	ながい たいこ 永井 泰子	・	ねもと ゆみこ 根本 由美子 (日立はまゆう)

B チ ー ム	監督	てらかど けいこ 寺門 恵子	補佐	やまなか けいこ 山中 敬子
	すみれ	かみの まき 神野 真希	・	みこし あんり 見越 杏梨 (結城ひまわり・勝田クラブ)
	ばら	わたなべ あき 渡辺 亜樹	・	はかまづか いづみ 袴塚 いづみ (磯原スカイ)
	ゆり	おおやま ゆみこ 大山 裕美子	・	やまなか さゆり 山中 小百合 (野ばらレディース・桜ママさん)
	きく	さとう ゆみこ 佐藤 由美子	・	さいとう はるみ 齊藤 晴美 (三和クラブ・土浦市ママさん)
	あやめ	つじむら ひろみ 辻村 尋美	・	ひろせ ともこ 広瀬 智子 (取手ママ)
	ふじ	ふくだ はるみ 福田 春美	・	きむら まみ 木村 麻美 (結城ひまわり)
	ふじ	いちむら さなえ 市村 早苗	・	さえき さちこ 佐伯 さち子 (土浦市ママさん・笠間ほ〜ぷ)

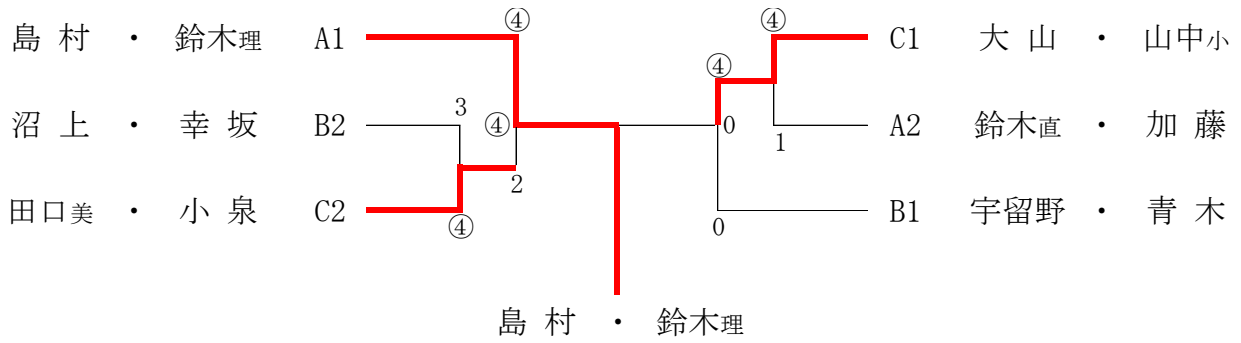
ゆ り (満 4 5 歳 以 上)

A 予選リーグ		1	2	3	勝点	得失差	順位
1	島村 ・ 鈴木理 (日立はまゆう・友部ク)		④	④	2		1
2	鈴木直 ・ 加藤 (高萩レ・ぶれす)	0		④	1		2
3	大久保昌 ・ 黒川 (岩井クラブ・三和ク)	0	3		0		3

B 予選リーグ		1	2	3	勝点	得失差	順位
1	宇留野 ・ 青木 (水戸千波・勝田ク)		④	④	2		1
2	沼上 ・ 幸坂 (取手ママ)	3		④	1		2
3	小田 ・ 小林愛 (ぶれす・土浦市ママ)	3	2		0		3

C 予選リーグ		1	2	3	勝点	得失差	順位
1	小田原 ・ 坂部 (笠間ほ〜ぶ)		2	3	0		3
2	田口美 ・ 小泉 (日立はまゆう)	④		3	1		2
3	大山 ・ 山中小 (野ばらレ・桜ママさん)	④	④		2		1

ゆ り 決 勝 ト ー ナ メ ン ト



き く (満 5 5 歳 以 上)

決勝リーグ		1	2	3	4	5	勝点	得失差	順位
1	赤澤 ・ 山中敬 (土浦市ママ・三和ク)		④	④	0	3	2		3
2	木村恭 ・ 佐藤典 (岩井クラブ・三和ク)	3		0	1	2	0		5
3	中村 ・ 野口 (牛久ママ・鹿島レ)	1	④		④	R 3	2		4
4	糸谷 ・ 小蔵 (結城ひまわり・三和ク)	④	④	1		④	3		1
5	佐藤由 ・ 齊藤 (三和ク・土浦市ママ)	④	④	④	0		3		2

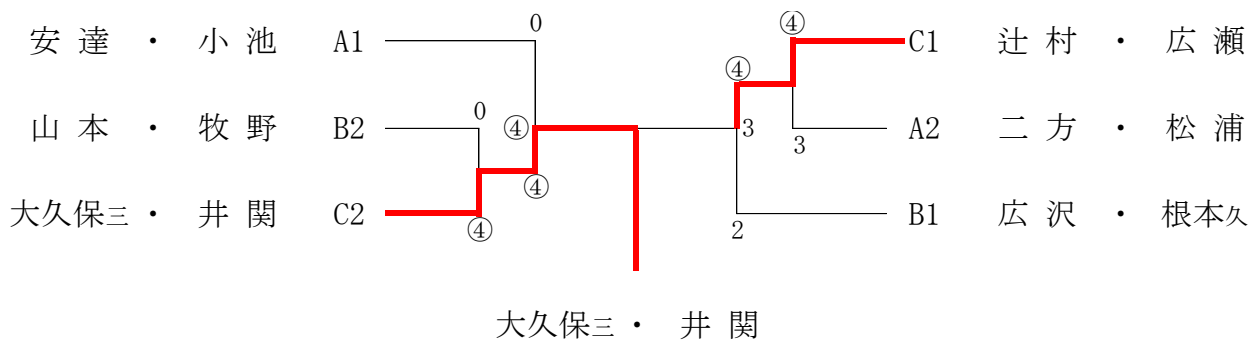
あやめ(満60歳以上)

A 予選リーグ		1	2	3	勝点	得失差	順位
1	安達・小池 (笠間ほ～ぶ)		④	④	2		1
2	二方・松浦 (日立すみれ・笠松フ)	2		④	1		2
3	戸塚・畠山 (三和クラブ)	1	0		0		3

B 予選リーグ		1	2	3	勝点	得失差	順位
1	山本・牧野 (桜ママ・三和クラブ)		2	④	1		2
2	広沢・根本久 (野ばらレ・磯原レ)	④		④	2		1
3	久保田・田口真 (土浦市ママ・桜ママ)	1	1		0		3

C 予選リーグ		1	2	3	勝点	得失差	順位
1	辻村・広瀬 (取手ママ)		④	④	2		1
2	大木・上田 (野ばらレ・三和クラブ)	2		2	0		3
3	大久保三・井関 (牛久ママ)	2	④		1		2

あやめ決勝トーナメント



ふじ(初心者)

決勝リーグ		1	2	3	4	5	勝点	得失差	順位
1	福田・木村麻 (結城ひまわり)		④	④	3	1	2		3
2	濱田・大町 (古河ク・日立すずらん)	0		3	0	0	0		5
3	市村・佐伯 (土浦市ママ・笠間ほ～ぶ)	0	④		2	0	1		4
4	永井・根本由 (日立はまゆう)	④	④	④		1	3		2
5	岡・鈴木智 (日立はまゆう)	④	④	④	④		4		1

は ぎ (満 6 5 歳 以上)

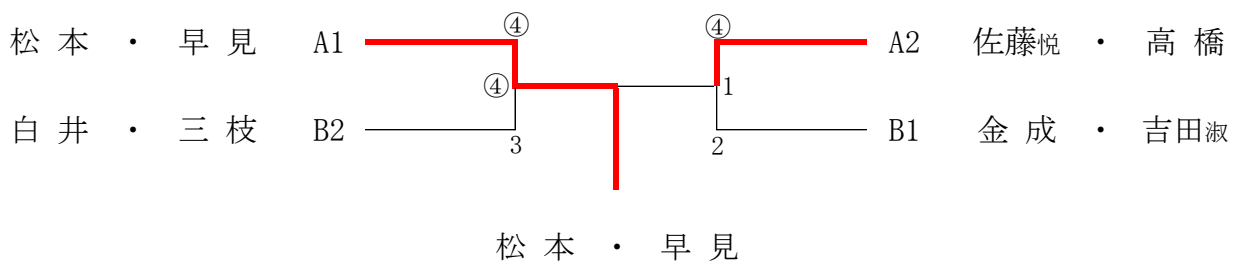
決勝リーグ		1	2	3	勝点	得失差	順位
1	宮 崎 ・ 根 本 勝 (取手ママ・日すずらん)	/	④	④	2		1
2	渡 邊 洋 記 ・ 鈴 木 眞 (鹿島レ・取手ママ)		1	④	1		2
3	利 光 ・ 会 津 (磯原レディース)		1	2	0		3

さ つ き (満 7 0 歳 以上)

A 予選リーグ		1	2	3	4	勝点	得失差	順位
1	松 本 ・ 早 見 (古河ク・日立はまゆう)	/	④	④	④	3		1
2	佐 藤 悦 ・ 高 橋 (日立すみれ・高萩レ)		2	④	④	2		2
3	高 比 良 ・ 前 田 (笠松ソフト・桜ママ)		1	1	④	1		3
4	吉 田 京 ・ 須 藤 (磯原レ・日すずらん)		1	0	3	0		4

B 予選リーグ		1	2	3	4	勝点	得失差	順位
1	白 井 ・ 三 枝 (笠松ソフト)	/	④	④	3	2		2
2	埴 ・ 藤 村 (日立けやき・友部ク)		1	0	0	0		4
3	丹 波 ・ 小 林 と (高萩レ・日立すみれ)		3	④	1	1		3
4	金 成 ・ 吉 田 淑 (牛久ママ・土浦市ママ)		④	④	④	3		1

さ つ き 決 勝 ト ー ナ メ ン ト



あんず(今年度全日本レディース代表者他)

得点表	勝者 : 4-0 [8点]	4-1 [7点]	4-2 [6点]	4-3 [5点]
	敗者 : 3-4 [4点]	2-4 [3点]	1-4 [2点]	0-4 [1点]

- * 上段に結果スコア、下段に得点を記入
- * 横計が後衛、縦計が前衛の総得点 (同点の場合は年齢の上の人を上位とする)
- * 審判は、各リーグごと試合をしていない2名で行う
- * 各リーグ後衛1位・前衛1位が決勝トーナメントへ進む

Iリーグ	A 滝口 (勝田クラブ)	B 石井 (日立はまゆう)	C 山口 (取手ママ)	後衛の 総得点	順位
1 白畑 (三和クラブ)	/	① 3-④ 4	③ 3-④ 4	8	2
2 蛭田 (水戸千波)	① ④-3 5	/	② ④-0 8	13	1
3 麻生 (取手ママ)	③ ④-3 5	② 0-④ 1	/	6	3
前衛の総得点	10	5	12		
順位	2	3	1		

Iリーグ 試合順序	
①	1B-2A
②	2C-3B
③	1C-3A

IIリーグ	D 野本 (結城ひまわり)	E 西山 (磯原スカイ)	F 野本 西山	後衛の 総得点	順位
4 塚原 (三和クラブ)	/	① ④-1 7	③ (西山)④-3 5	12	1
5 渡邊由 (磯原スカイ)	① 1-④ 2	/	② (野本)④-2 6	8	2
6 五月女 (水戸千波)	③ 3-④ 4	② 2-④ 3	/	7	3
前衛の総得点	12	15	—		
順位	2	1	—		

IIリーグ 試合順序	
①	4E-5D
②	5F-6E
③	4F-6D

IIIリーグ	G 新井 (土浦市ママさん)	H 渡邊香 (磯原スカイ)	I 渡邊香	後衛の 総得点	順位
7 岩崎 (結城ひまわり)	/	① 1-④ 2	③ (渡邊香) 2-④ 3	5	3
8 岡部 (磯原スカイ)	① ④-1 7	/	② (渡邊香) 3-④ 4	11	2
9 大賀 (土浦市ママさん)	③ ④-2 6	② (新井)④-3 5	/	11	1
前衛の総得点	18	9	—		
順位	1	2	—		

IIIリーグ 試合順序	
①	7H-8G
②	8I-9H
③	7I-9G

IVリーグ	J 竹内 (取手ママ)	K 後藤 (笠松ソフト)	L 竹内	後衛の 総得点	順位
10 高倉 (日立はまゆう)	/	① ④-2 6	③ (竹内)④-1 7	13	1
11 清水 (勝田クラブ)	① 2-④ 3	/	② (竹内) 1-④ 2	5	3
12 佐藤明 (笠松ソフト)	③ (後藤) 1-④ 2	② ④-1 7	/	9	2
前衛の総得点	12	15	—		
順位	2	1	—		

IVリーグ 試合順序	
①	10K-11J
②	11L-12K
③	10L-12J

