

第21回全国小学生ソフトテニス大会茨城県予選会 茨城県小学生ソフトテニス研修大会

期日 令和3年 12月 5日（日）

予備日 令和3年 12月12日（日）

会場 神栖市海浜公園テニスコート

主催 日本ソフトテニス連盟

主管 茨城県ソフトテニス連盟
茨城県小学生ソフトテニス連盟

後援 神栖市教育委員会
株式会社ルーセント ミズノ株式会社

Aブロック		1	2	3	勝	得失	順
1	齋藤 瑞己④ (みらいJr) 井橋 瑛大③ (みらいJr)	/	③	③	2		1
2	小林 玲王⑥ (古河Jr) 平野 翔大⑥ (古河Jr)	0	/	0	0		3
3	上沼 謙心④ (古河STC) 三浦 真一④ (美浦Jr)	0	③	/	1		2

Bブロック		4	5	6	勝	得失	順
4	山口 結人⑥ (土浦Jr) 根本 悠暉⑥ (牛久Jr)	/	③	③	2		1
5	佐藤 建介⑤ (MILD) 加藤 翼⑤ (MILD)	0	/	0	0		3
6	櫻井 音和⑥ (古河STC) 武田 康希⑥ (古河STC)	0	③	/	1		2

Cブロック		7	8	9	勝	得失	順
7	佐藤 大地⑥ (IK東海) 神崎 隼⑥ (IK東海)	/	③	③	2		1
8	高野 創也⑤ (下妻砂沼) 小久保 漣⑤ (下妻砂沼)	0	/	③	1		2
9	染野 大哉⑤ (豊浦) 花木 康平⑤ (豊浦)	1	0	/	0		3

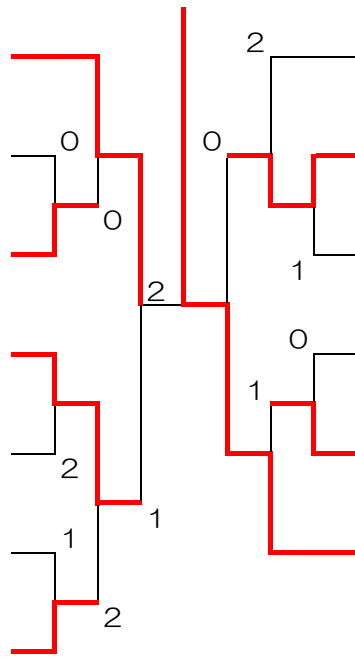
Dブロック		10	11	12	勝	得失	順
10	高橋 真聖⑤ (美浦Jr) 宮内 珀翔⑤ (美浦Jr)	/	③	2	1		2
11	鈴木 慧太⑥ (潮来Jr) 三浦 大祈⑤ (古河STC)	0	/	0	0		3
12	戸口 侑隼③ (常陸太田) 小松崎 翔空③ (常陸太田)	③	③	/	2		1

Eブロック		13	14	15	16	勝	得失	順
13	菊池 亮成⑥ (常陸太田) 佐野 凌哉⑥ (常陸太田)	/	③	0	③	2	+2	1
14	山口 智也⑤ (神栖Jr) 根本 俊輔⑤ (神栖Jr)	0	/	0	0	0		4
15	飯田 陽乃助⑥ (土浦Jr) 小原 凜汰朗⑥ (土浦Jr)	③	③	/	0	2	-1	3
16	松崎 心南⑤ (龍ヶ崎) 淀川 大河⑤ (龍ヶ崎)	0	③	③	/	2	-1	2

Fブロック		17	18	19	20	勝	得失	順
17	小松崎 翔太⑥ (常陸太田) 飯田 裕仁⑥ (美浦Jr)	/	③	0	③	2		2
18	岡野 佑紀⑥ (潮来Jr) 沼里 健叶⑥ (潮来Jr)	0	/	0	0	0		4
19	清水 仁善⑤ (みらいJr) 中野 息吹⑤ (みらいJr)	③	③	/	③	3		1
20	岸本 尊④ (友部Jr) 森 亮太郎④ (友部Jr)	2	③	0	/	1		3

男子の部

A	齋藤 瑞己④ (未来Jr) 井橋 瑛大③ (未来Jr)
C2	高野 創也⑤ (下妻砂沼) 小久保 漣⑤ (下妻砂沼)
B2	櫻井 音和⑥ (古河STC) 武田 康希⑥ (古河STC)
E	菊池 亮成⑥ (常陸太田) 佐野 凌哉⑥ (常陸太田)
F2	小松崎 翔太⑥ (常陸太田) 飯田 裕仁⑥ (美浦Jr)
D	戸口 侑隼③ (常陸太田) 小松崎 翔空③ (常陸太田)
E3	松崎 心南⑤ (龍ヶ崎) 淀川 大河⑤ (龍ヶ崎)



C	佐藤 大地⑥ (IK東海) 神崎 隼⑥ (IK東海)
E2	飯田 陽乃助⑥ (土浦Jr) 小原 凜汰朗⑥ (土浦Jr)
F	清水 仁善⑤ (未来Jr) 中野 息吹⑤ (未来Jr)
A2	上沼 謙心④ (古河STC) 三浦 真一④ (美浦Jr)
D2	高橋 真聖⑤ (美浦Jr) 宮内 珀翔⑤ (美浦Jr)
B	山口 結人⑥ (土浦Jr) 根本 悠暉⑥ (牛久Jr)

3位決定戦

15	飯田 陽乃助⑥ (土浦Jr) 小原 凜汰朗⑥ (土浦Jr)
----	--------------------------------------



13	菊池 亮成⑥ (常陸太田) 佐野 凌哉⑥ (常陸太田)
----	------------------------------------

順位決定戦 (ケンコーカップBチーム)

6	櫻井 音和⑥ (古河STC) 武田 康希⑥ (古河STC)
---	--------------------------------------



16	松崎 心南⑤ (龍ヶ崎) 淀川 大河⑤ (龍ヶ崎)
----	----------------------------------

順位決定戦 (辻杯)

順位決定戦	10	12	16	勝	得失	準
10 高橋 真聖⑤ (美浦Jr) 宮内 珀翔⑤ (美浦Jr)		③	0	1		2
12 戸口 侑隼③ (常陸太田) 小松崎 翔空③ (常陸太田)	1		2	0		3
16 松崎 心南⑤ (龍ヶ崎) 淀川 大河⑤ (龍ヶ崎)	③	③		2		1

Aブロック		1	2	3	勝	得失	順
1	泉屋 咲穂⑥ (MCD) 前田 心愛⑥ (MCD)		③	③	2		1
2	立原 優愛④ (水戸Jr) 廣木 心寧④ (水戸Jr)	0		2	0		3
3	佐川 綾望⑥ (磯原Jr) 長谷川 優来⑥ (磯原Jr)	0	③		1		2

Bブロック		4	5	6	勝	得失	順
4	宮本 果歩⑥ (潮来Jr) 堀内 真心子⑥ (潮来Jr)		③	③	2		1
5	岩瀬 愛叶⑤ (美浦Jr) 石塚 陽奈⑤ (美浦Jr)	0		0	0		3
6	縣 依央⑥ (玉造山王) 白土 愛梨⑥ (玉造山王)	1	③		1		2

Cブロック		7	8	9	勝	得失	順
7	高松 杏梨⑥ (霞ヶ浦) 坂本 愛佳⑥ (霞ヶ浦)		③	③	2		1
8	雪竹 和奏⑥ (水戸Jr) 高木 優心⑥ (MILD)	0		③	1		2
9	見目 乃愛⑤ (新治クラブ) 草深 歩由奈⑤ (新治クラブ)	0	2		0		3

Dブロック		10	11	12	勝	得失	順
10	石井 あや④ (土浦Jr) 関山 柚花④ (土浦Jr)		0	③	1		2
11	古川 莉愛⑥ (豊浦) 中言 しえり⑥ (豊浦)	③		③	2		1
12	大浦 愛瑠⑤ (みらいJr) 宮下 朱乃⑤ (みらいJr)	0	0		3		3

Eブロック		13	14	15	勝	得失	順
13	宮下 凜月⑥ (みらいJr) 清家 心優⑥ (みらいJr)		③	③	2		1
14	小野口 莉央⑥ (新治クラブ) 飯塚 乙葉⑥ (新治クラブ)	0		2	0		3
15	小松崎 麻友⑤ (霞ヶ浦) 中泉 茶々⑤ (霞ヶ浦)	2	③		1		2

Fブロック		16	17	18	勝	得失	順
16	植木 るな⑥ (常陸太田) 益子 柚奈⑥ (常陸太田)		③	③	2		1
17	田嶋 里咲⑤ (神栖Jr) 山本 真綾⑤ (神栖Jr)	1		2	0		3
18	小松崎 菜央⑤ (霞ヶ浦) 石井 未羽⑤ (霞ヶ浦)	1	③		1		2

Gブロック		19	20	21	勝	得失	順
19	間々田 莉央④ (豊浦) 宗方 希花④ (豊浦)		③	③	2		1
20	大島 千明⑤ (水戸Jr) 関口 栞④ (水戸Jr)	0		0	0		3
21	青山 凜那⑤ (美浦Jr) 林 楓恋⑤ (美浦Jr)	2	③		1		2

Hブロック		22	23	24	勝	得失	順
22	中原 夕芽⑤ (常陸太田) 伊敷 いろは⑤ (常陸太田)		③	③	2		1
23	古川 玲月葉④ (豊浦) 児玉 結菜④ (新治クラブ)	1		③	1		2
24	塚田 心遥⑥ (美浦Jr) 野口 月星⑥ (美浦Jr)	0	1		0		3

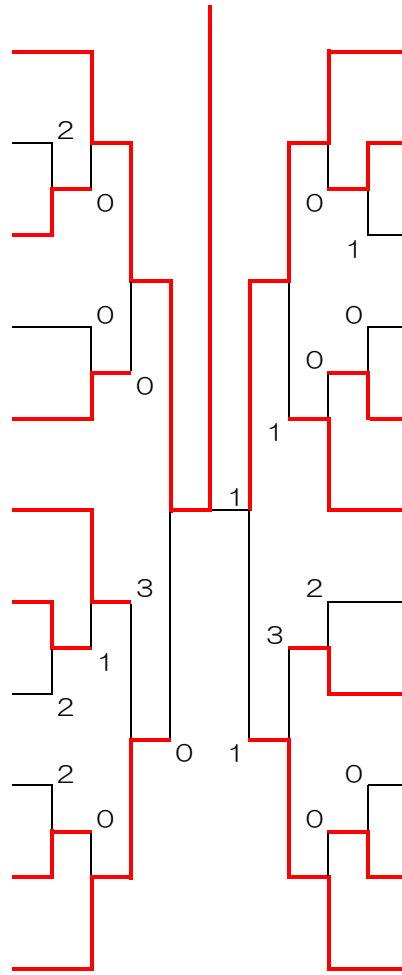
Iブロック		25	26	27	勝	得失	順
25	齋藤 花実⑥ (下妻JST) 植田 華帆⑥ (牛久Jr)		③	③	2		1
26	櫻井 千歩④ (旭Jr) 平沼 和珠⑤ (旭Jr)	1		0	0		3
27	斉藤 凜鈴③ (豊浦) 加藤 叶琉③ (豊浦)	0	③		1		2

Jブロック		28	29	30	勝	得失	順
28	櫻井 結月⑥ (旭Jr) 濱谷 優衣⑤ (旭Jr)		③	2	1		2
29	會澤 采実⑥ (水戸Jr) 高木 沙耶香⑤ (水戸Jr)	0		0	0		3
30	高野 ほなみ⑤ (土浦Jr) 荒川 琴美⑤ (土浦Jr)	③	③		2		1

Kブロック		31	32	33	34	勝	得失	順
31	久松 瑞季⑤ (新治クラブ) 佐藤 愛佳⑤ (新治クラブ)		③	③	③	3		1
32	阿部 玲華⑤ (霞ヶ浦) 田山 莉愛⑤ (霞ヶ浦)	0		③	0	1		3
33	六原 結梨⑥ (下妻砂沼) 中山 恋羽⑤ (下妻砂沼)	0	0		0	0		4
34	鈴裏 彩颯⑤ (水戸Jr) 斉藤 麗奈⑤ (豊浦)	2	③	③		2		2

女子の部

A	泉屋 咲穂⑥ (MCD) 前田 心愛⑥ (MCD)
F2	小松崎 菜央⑤ (霞ヶ浦) 石井 未羽⑤ (霞ヶ浦)
G2	青山 凜那⑤ (美浦Jr) 林 楓恋⑤ (美浦Jr)
I	齋藤 花実⑥ (下妻JST) 植田 華帆⑥ (牛久Jr)
H	中原 夕芽⑤ (常陸太田) 伊敷 いろは⑤ (常陸太田)
E	宮下 凜月⑥ (みらいJr) 清家 心優⑥ (みらいJr)
J2	櫻井 結月⑥ (旭Jr) 濱谷 優衣⑤ (旭Jr)
C2	雪竹 和奏⑥ (水戸Jr) 高木 優心⑥ (MILD)
B2	縣 依央⑥ (玉造山王) 白土 愛梨⑥ (玉造山王)
K2	鈴裏 彩颯⑤ (水戸Jr) 斉藤 麗奈⑤ (豊浦)
D	古川 莉愛⑥ (豊浦) 中言 しえり⑥ (豊浦)



C	高松 杏梨⑥ (霞ヶ浦) 坂本 愛佳⑥ (霞ヶ浦)
H2	古川 玲月葉④ (豊浦) 児玉 結菜④ (新治クラブ)
A2	佐川 綾望⑥ (磯原Jr) 長谷川 優来⑥ (磯原Jr)
K	久松 瑞季⑤ (新治クラブ) 佐藤 愛佳⑤ (新治クラブ)
I2	斉藤 凜鈴③ (豊浦) 加藤 叶琉③ (豊浦)
F	植木 るな⑥ (常陸太田) 益子 柚奈⑥ (常陸太田)
G	間々田 莉央④ (豊浦) 宗方 希花④ (豊浦)
J	高野 ほなみ⑤ (土浦Jr) 荒川 琴美⑤ (土浦Jr)
D2	石井 あや④ (土浦Jr) 関山 柚花④ (土浦Jr)
E2	小松崎 麻友⑤ (霞ヶ浦) 中泉 茶々⑤ (霞ヶ浦)
B	宮本 果歩⑥ (潮来Jr) 堀内 真心子⑥ (潮来Jr)

3位決定戦

11	古川 莉愛⑥ (豊浦) 中言 しえり⑥ (豊浦)
----	---------------------------------



4	宮本 果歩⑥ (潮来Jr) 堀内 真心子⑥ (潮来Jr)
---	-------------------------------------

順位決定戦 (辻杯)

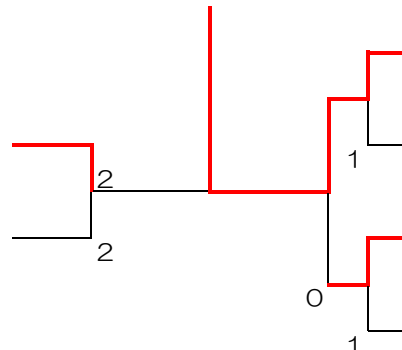
22	中原 夕芽⑤ (常陸太田) 伊敷 いろは⑤ (常陸太田)
----	-------------------------------------



30	高野 ほなみ⑤ (土浦Jr) 荒川 琴美⑤ (土浦Jr)
----	-------------------------------------

順位決定戦 (辻杯)

21	青山 凜那⑤ (美浦Jr) 林 楓恋⑤ (美浦Jr)
34	鈴裏 彩颯⑤ (水戸Jr) 斉藤 麗奈⑤ (豊浦)



15	小松崎 麻友⑤ (霞ヶ浦) 中泉 茶々⑤ (霞ヶ浦)
19	間々田 莉央④ (豊浦) 宗方 希花④ (豊浦)
23	古川 玲月葉④ (豊浦) 児玉 結菜④ (新治クラブ)
27	斉藤 凜鈴③ (豊浦) 加藤 叶琉③ (豊浦)

Aブロック		1	2	3	勝	得失	順
1	箕輪 晴斗⑤ (旭Jr) 千葉 雅史⑤ (旭Jr)		③	③	2		1
2	細谷 莉仁⑥ (友部Jr) 清水 咲陽⑥ (美浦Jr)	1		③	1		2
3	石嶋 凱斗⑤ (みらいJr) 谷島 悠吏⑤ (古河STC)	1	0		0		3

Bブロック		4	5	6	勝	得失	順
4	小澤 礼和⑥ (みらいJr) 和田 陽音⑥ (みらいJr)		③	③	2		1
5	松原 隆人⑥ (みどりのクラブ) 大江 直⑥ (みどりのクラブ)	0		0	0		3
6	米川 碧⑥ (旭Jr) 皆藤 心平⑤ (旭Jr)	0	③		1		2

Cブロック		7	8	9	勝	得失	順
7	石堂 敦士⑥ (豊浦) 藤本 真央⑤ (豊浦)		③	③	2		1
8	鈴木 蒼空⑤ (古河STC) 瀬沼 佑斗⑤ (古河STC)	1		0	0		3
9	鯉淵 結音⑥ (友部Jr) 井上 智尋⑥ (友部Jr)	0	③		1		2

Dブロック		10	11	12	勝	得失	順
10	永田 航介⑥ (友部Jr) 友常 祥⑥ (友部Jr)		③	1	1		2
11	伊七崎 琉生⑥ (神栖Jr) 丸山 凌空⑤ (神栖Jr)	0		0	0		3
12	白石 佑走⑤ (古河北利根) 宇都木 倅人④ (古河北利根)	③	③		2		1

Eブロック		13	14	15	勝	得失	順
13	近藤 大樹⑤ (磯原Jr) 黒沢 周悟⑤ (磯原Jr)		③	③	2		1
14	本多 鈴真⑥ (豊浦) 宮藤 晃佑⑥ (豊浦)	0		1	0		3
15	寺田 新⑥ (美浦Jr) 石井 暖人⑥ (美浦Jr)	1	③		1		2

Fブロック		16	17	18	19	勝	得失	順
16	高橋 陽輝⑥ (土浦Jr) 清川 煌牙⑥ (龍ヶ崎)		③	③	③	3		1
17	川澄 倅平⑤ (旭Jr) 吉川 景都⑤ (旭Jr)	2		③	③	2		2
18	伊藤 颯真⑤ (神栖Jr) 田中 蓮朱⑤ (神栖Jr)	1	0		2	0		4
19	飯島 快成⑥ (みどりのクラブ) 飯島 晴琉⑥ (みどりのクラブ)	1	1	③		1		3

Gブロック		20	21	22	23	勝	得失	順
20	古澤 樹⑥ (古河STC) 鈴木 寛人⑤ (古河STC)		③	③	③	3		1
21	小島 陸斗⑥ (下妻砂沼) 川田 旺正④ (下妻砂沼)	2		③	③	2		2
22	佐久間 稔生⑥ (友部Jr) 細谷 晃希⑥ (友部Jr)	1	0		1	0		4
23	大内 悠生⑤ (神栖Jr) 須之内 樹⑤ (神栖Jr)	2	0	③		1		3

研修大会 低学年男子

Aブロック				1	2	3	勝	得失	順
1	菊池 祥平④ 石渡 壮亮④	(下妻砂沼 下妻砂沼)			③	③	2		1
2	田中 琉煌② 山田 蒼介②	(神栖 Jr 神栖 Jr)	0			0	0		3
3	千葉 功大③ 箕輪 南斗③	(旭 Jr 旭 Jr)	1		③		1		2

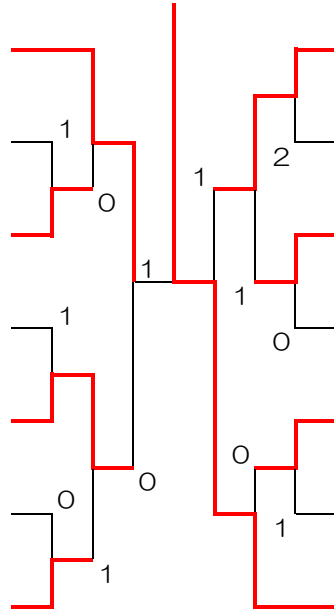
Cブロック				7	8	9	勝	得失	順
7	簡野 斗真④ 山川 紘希④	(神栖 Jr 神栖 Jr)			③	③	2		1
8	川田 旺正④ 上野 義久④	(下妻砂沼 下妻砂沼)	R			R	0		3
9	北村 奏登③ 三瓶 晃佑④	(MCD 豊浦)	0		③		1		2

Bブロック				4	5	6	勝	得失	順
4	田之上 航久④ 植田 圭祐③	(牛久 Jr 牛久 Jr)			③	③	2		1
5	新井 隆太④ 中田 正悟④	(下妻砂沼 下妻砂沼)	2			③	1		2
6	遠藤 悠希④ 佐久間 皇杜③	(友部 Jr 友部 Jr)	0		1		0		3

Dブロック				10	11	12	勝	得失	順
10	市村 章馬④ 小椋 大輝④	(下妻砂沼 下妻砂沼)			③	③	2		1
11	荻野 琉生④ 中村 律③	(牛久 Jr 古河STC)	0			0	0		3
12	青木 瑛斗③ 加藤 亮平④	(みらい Jr みらい Jr)	0		③		1		2

研修 高学年 男子の部 1・2位トーナメント

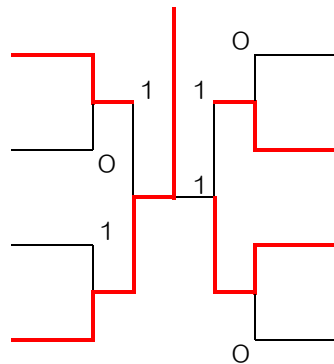
A	箕輪 晴斗⑤ (旭 Jr) 千葉 雅史⑥ (旭 Jr)
C2	鯉淵 結音⑥ (友部 Jr) 井上 智尋⑥ (友部 Jr)
B2	米川 碧⑥ (旭 Jr) 皆藤 心平⑤ (旭 Jr)
E	近藤 大樹⑤ (磯原 Jr) 黒沢 周悟⑤ (磯原 Jr)
G2	小島 陸斗⑥ (下妻砂沼) 川田 旺正④ (下妻砂沼)
F2	川澄 倅平⑤ (旭 Jr) 吉川 景都⑥ (旭 Jr)
D	白石 佑走⑥ (古河北利根) 宇都木 倅人④ (古河北利根)



C	石堂 敦士⑥ (豊浦) 藤本 真央⑤ (豊浦)
E2	寺田 新⑥ (美浦 Jr) 石井 暖人⑥ (美浦 Jr)
D2	永田 航介⑥ (友部 Jr) 友常 祥⑥ (友部 Jr)
F	高橋 陽輝⑥ (土浦 Jr) 清川 煌牙⑥ (龍ヶ崎)
G	古澤 樹⑥ (古河 STC) 鈴木 寛人⑤ (古河 STC)
A2	細谷 莉仁⑥ (友部 Jr) 清水 咲陽⑥ (美浦 Jr)
B	小澤 礼和⑥ (みらい Jr) 和田 陽音⑥ (みらい Jr)

研修 低学年 男子の部 1・2位トーナメント

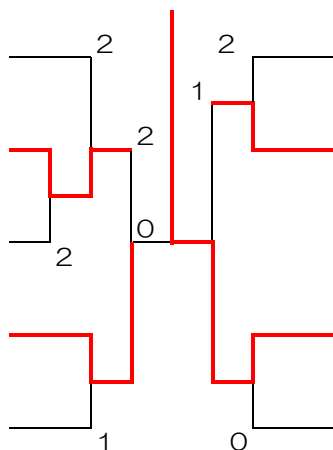
A	菊池 祥平④ (下妻砂沼) 石渡 壮亮④ (下妻砂沼)
C2	北村 奏登③ (MCD) 三瓶 晃佑④ (豊浦)
B2	新井 隆太④ (下妻砂沼) 中田 正悟④ (下妻砂沼)
D	市村 章馬④ (下妻砂沼) 小椋 大輝④ (下妻砂沼)



C	簡野 斗真④ (神栖 Jr) 山川 紘希④ (神栖 Jr)
A2	千葉 功大③ (旭 Jr) 箕輪 南斗③ (旭 Jr)
D2	青木 瑛斗③ (みらい Jr) 加藤 亮平④ (みらい Jr)
B	田之上 航久④ (牛久 Jr) 植田 圭祐③ (牛久 Jr)

研修 高学年 男子の部 3・4位トーナメント

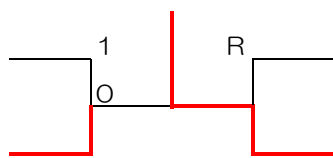
A3	石嶋 凱斗⑤ (미래Jr) 谷島 悠吏⑥ (古河STC)
G4	佐久間 稔生⑥ (友部Jr) 細谷 晃希⑥ (友部Jr)
F4	伊藤 颯真⑤ (神栖Jr) 田中 蓮朱⑤ (神栖Jr)
E3	本多 昀真⑥ (豊浦) 宮藤 晃佑⑥ (豊浦)
D3	伊セ崎 琉生⑥ (神栖Jr) 丸山 凌空⑤ (神栖Jr)



C3	鈴木 蒼空⑤ (古河STC) 瀬沼 佑斗⑤ (古河STC)
F3	飯島 快成⑥ (みどりのクラブ) 飯島 晴琉⑥ (みどりのクラブ)
G3	大内 悠生⑤ (神栖Jr) 須之内 樹⑤ (神栖Jr)
B3	松原 隆人⑥ (みどりのクラブ) 大江 直⑥ (みどりのクラブ)

研修 低学年 男子の部 3位トーナメント

A3	田中 琉煌② (神栖Jr) 山田 蒼介② (神栖Jr)
D3	荻野 琉生④ (牛久Jr) 中村 律③ (古河STC)



C3	()
B3	遠藤 悠希④ (友部Jr) 佐久間 皇杜③ (友部Jr)

Aブロック		1	2	3	勝	得失	順
1	秋山 珠凜⑥ (潮来Jr) 粉名内 葵⑥ (潮来Jr)		③	③	2		1
2	長塚 清良⑤ (みらいJr) 中久喜 心都⑥ (みらいJr)	0		1	0		3
3	大島 日和⑥ (MCD) 松崎 璃有⑥ (MCD)	1	③		1		2

Fブロック		16	17	18	勝	得失	順
16	箱守 魅央⑥ (龍ヶ崎) 宇賀持 美咲⑤ (龍ヶ崎)		③	③	2		1
17	佐藤 美月⑤ (MCD) 辻本 みらの⑥ (MCD)	0		0	0		3
18	渡邊 希良々⑤ (神栖Jr) 原 陽芽⑤ (神栖Jr)	1	③		1		2

Bブロック		4	5	6	勝	得失	順
4	稲葉 湊音⑥ (みらいJr) 千葉 香澄⑥ (みらいJr)		③	③	2		1
5	立原 結楽⑥ (潮来Jr) オープン調整	0		0	0		3
6	額賀 美莉亜⑤ (豊浦) 篠原 ななみ⑤ (豊浦)	0	③		1		2

Gブロック		19	20	21	勝	得失	順
19	酒井 菜月⑤ (新治クラブ) 酒井 杏華⑤ (新治クラブ)		③	1	1		2
20	石渡 愛唯⑥ (牛久Jr) 中澤 清菜⑤ (牛久Jr)	0		0	0		3
21	栗田 心絆⑤ (MCD) 長谷川 希海⑤ (MCD)	③	③		2		1

Cブロック		7	8	9	勝	得失	順
7	笠原 唯愛⑤ (潮来Jr) 島崎 華乃⑤ (潮来Jr)		③	③	2		1
8	中山 愛菜⑤ (下妻砂沼) 水原 那奈⑤ (下妻砂沼)	1		0	0		3
9	浅田 美和⑥ (旭Jr) 飯島 彩花⑥ (旭Jr)	2	③		1		2

Hブロック		22	23	24	勝	得失	順
22	篠崎 礼奈⑥ (玉造山王) 岡田 心咲⑤ (玉造山王)		2	0	0		3
23	久保 蘭⑥ (神栖Jr) 岡野 由依⑥ (神栖Jr)	③		0	1		2
24	岡田 真奈⑤ (新治クラブ) 西田 心温⑤ (豊浦)	③	③		2		1

Dブロック		10	11	12	勝	得失	順
10	佐藤 愛果湊⑤ (土浦Jr) 君山 凜⑤ (土浦Jr)		③	③	2		1
11	匹田 佳桜⑤ (豊浦) 石井 愛夏花⑤ (豊浦)	0		0	0		3
12	嘉成 陽乃⑥ (友部Jr) 磯 真心⑥ (友部Jr)	0	③		1		2

Eブロック		13	14	15	勝	得失	順
13	飯泉 真衣⑤ (下妻砂沼) 武笠 百笑⑤ (下妻砂沼)		③	③	2		1
14	小田 絢菜⑥ (旭Jr) 加藤 愛唯⑤ (旭Jr)	0		0	0		3
15	松本 成央⑥ (牛久Jr) 金子 愛衣⑤ (牛久Jr)	1	③		1		2

研修大会 低学年女子

Aブロック		1	2	3	勝	得失	順
1	坂井 愛理③ (新治クラブ) 井上 姫花里③ (新治クラブ)		③	③	2		1
2	神保 陽菜③ (豊浦) オープン調整 (オープン調整)	R		R	0		3
3	高品 茉央④ (潮来 Jr) 菅谷 海琴③ (潮来 Jr)	2	③		1		2

Fブロック		16	17	18	勝	得失	順
16	澤田 葉那④ (龍ヶ崎) 高谷 希実④ (龍ヶ崎)		③	2	1		2
17	鯉淵 結菜③ (友部 Jr) 遠藤 花音② (友部 Jr)	1		1	0		3
18	榎田 夢叶④ (みらい Jr) 花嶋 日莉④ (みらい Jr)	③	③		2		1

Bブロック		4	5	6	勝	得失	順
4	横島 樹里③ (下妻 JST) 大塚 倭愛③ (下妻 JST)		③	③	2		1
5	関山 愛優梨① (土浦 Jr) 鈴木 綾彩① (土浦 Jr)	0		0	0		3
6	松本 悠依加④ (牛久 Jr) 和田 美音④ (みらい Jr)	1	③		1		2

Gブロック		19	20	21	勝	得失	順
19	小柴 結愛④ (龍ヶ崎) 安部 菜奈④ (龍ヶ崎)		0	0	0		3
20	大塚 叶愛② (下妻 JST) 齊藤 優樹菜③ (下妻砂沼)	③		0	1		2
21	笠原 あかり③ (みらい Jr) 岩崎 杏珠④ (みらい Jr)	③	③		2		1

Cブロック		7	8	9	勝	得失	順
7	岩瀬 夢叶③ (美浦 Jr) 藤岡 凛③ (美浦 Jr)		③	③	2		1
8	鈴木 結凛② (みどりのクラブ) 本多 結咲② (みどりのクラブ)	0		0	0		3
9	福田 琴美④ (MCD) 神保 陽菜③ (豊浦)	0	③		1		2

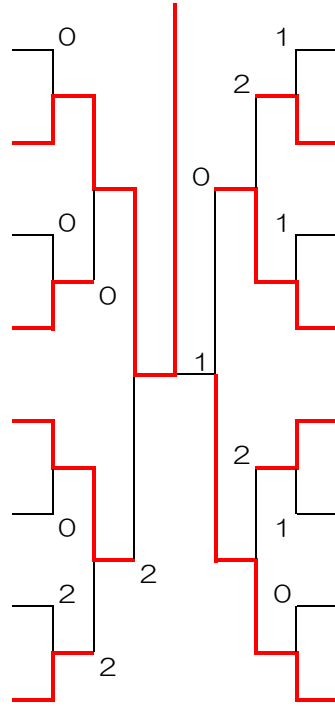
Hブロック		22	23	24	勝	得失	順
22	堀越 音羽④ (みらい Jr) 長島 美鶴④ (みらい Jr)		③	③	2		1
23	渡邊 吹乃③ (龍ヶ崎) 渡部 愛羅③ (龍ヶ崎)	1		③	1		2
24	額賀 みい④ (牛久 Jr) 坂本 彩夏④ (牛久 Jr)	0	1		1		3

Dブロック		10	11	12	勝	得失	順
10	中崎 遥④ (霞ヶ浦) 古川 咲奈④ (霞ヶ浦)		③	③	2		1
11	猪瀬 麻央② (下妻砂沼) 武笠 百那② (下妻砂沼)	0		0	0		3
12	坪井 茜里③ (牛久 Jr) 石渡 紗愛③ (牛久 Jr)	0	③		1		2

Eブロック		13	14	15	勝	得失	順
13	岩城 そう④ (水戸 Jr) 白土 愛③ (水戸 Jr)		③	③	2		1
14	平沼 千和③ (旭 Jr) 鈴木 穂花② (旭 Jr)	1		③	1		2
15	内山 千愛④ (みらい Jr) 内山 智菜④ (みらい Jr)	1	1		0		3

研修 高学年 女子の部 1・2位トーナメント

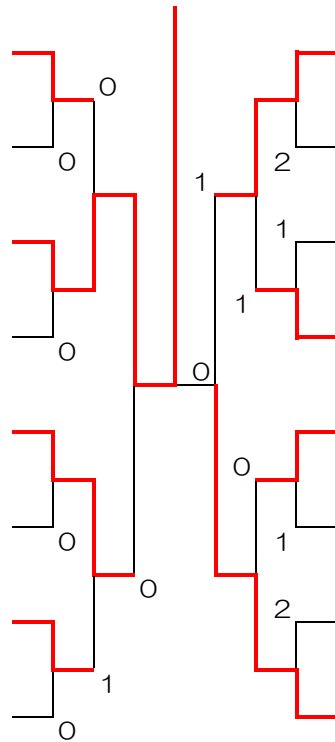
A	秋山 珠凜⑥ (潮来 Jr) 粉名内 葵⑥ (潮来 Jr)
G2	酒井 菜月⑤ (新治クラブ) 酒井 杏華⑤ (新治クラブ)
B2	額賀 美莉亜⑤ (豊浦) 篠原 ななみ⑤ (豊浦)
H	岡田 真奈⑤ (新治クラブ) 西田 心温⑤ (豊浦)
E	飯泉 真衣⑤ (下妻砂沼) 武笠 百笑⑤ (下妻砂沼)
C2	浅田 美和⑥ (旭 Jr) 飯島 彩花⑥ (旭 Jr)
F2	渡邊 希良々⑤ (神栖 Jr) 原 陽芽⑤ (神栖 Jr)
D	佐藤 愛果理⑤ (土浦 Jr) 君山 凜⑤ (土浦 Jr)



C	笠原 唯愛⑤ (潮来 Jr) 島崎 華乃⑤ (潮来 Jr)
E2	松本 成央⑥ (牛久 Jr) 金子 愛衣⑤ (牛久 Jr)
D2	嘉成 陽乃⑥ (友部 Jr) 磯 真心⑥ (友部 Jr)
F	箱守 魅央⑥ (龍ヶ崎) 宇賀持 美咲⑤ (龍ヶ崎)
G	栗田 心絆⑤ (MCD) 長谷川 希海⑤ (MCD)
A2	大島 日和⑥ (MCD) 松崎 璃有⑥ (MCD)
H2	久保 蘭⑥ (神栖 Jr) 岡野 由依⑥ (神栖 Jr)
B	稲葉 湊音⑥ (みらい Jr) 千葉 香澄⑥ (みらい Jr)

研修 低学年 女子の部 1・2位トーナメント

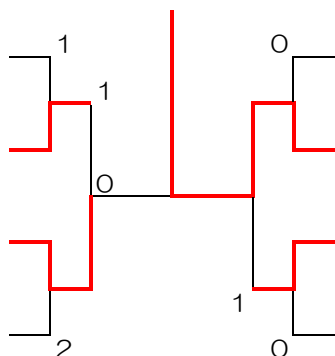
A	坂井 愛理③ (新治クラブ) 井上 姫花里③ (新治クラブ)
G2	大塚 叶愛② (下妻 JST) 齊藤 優樹菜③ (下妻砂沼)
B2	松本 悠依加④ (牛久 Jr) 和田 美音④ (みらい Jr)
H	堀越 音羽④ (みらい Jr) 長島 美鶴④ (みらい Jr)
E	岩城 そう④ (水戸 Jr) 白土 愛③ (水戸 Jr)
C2	福田 琴美④ (MCD) 神保 陽菜③ (豊浦)
F2	澤田 菜那④ (龍ヶ崎) 高谷 希実④ (龍ヶ崎)
D	中崎 遥④ (霞ヶ浦) 古川 咲奈④ (霞ヶ浦)



C	岩瀬 夢叶③ (美浦 Jr) 藤岡 凜③ (美浦 Jr)
E2	平沼 千和③ (旭 Jr) 鈴木 穂花② (旭 Jr)
D2	坪井 茜里③ (牛久 Jr) 石渡 紗愛③ (牛久 Jr)
F	榎田 夢叶④ (みらい Jr) 花嶋 日莉④ (みらい Jr)
G	笠原 あかり③ (みらい Jr) 岩崎 杏珠④ (みらい Jr)
A2	高品 茉央④ (潮来 Jr) 菅谷 海琴③ (潮来 Jr)
H2	渡邊 吹乃③ (龍ヶ崎) 渡部 愛羅③ (龍ヶ崎)
B	横島 樹里③ (下妻 JST) 大塚 倅愛③ (下妻 JST)

研修 高学年 女子の部 3位トーナメント

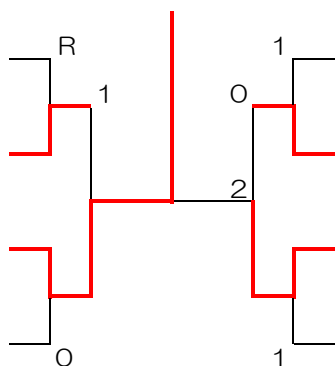
A3	長塚 清良⑤ (mirai Jr) 中久喜 心都⑥ (mirai Jr)
H3	篠崎 礼奈⑥ (玉造山王) 岡田 心咲⑤ (玉造山王)
E3	小田 絢菜⑥ (旭 Jr) 加藤 愛唯⑤ (旭 Jr)
D3	匹田 佳桜⑤ (豊浦) 石井 愛夏花⑤ (豊浦)



C3	中山 愛菜⑤ (下妻砂沼) 水原 那奈⑤ (下妻砂沼)
F3	佐藤 美月⑤ (MCD) 辻本 みらの⑥ (MCD)
G3	石渡 愛唯⑥ (牛久 Jr) 中澤 清菜⑤ (牛久 Jr)
B3	立原 結楽⑥ (潮来 Jr) オープン調整 (オープン調整)

研修 低学年 女子の部 3位トーナメント

A3	()
H3	額賀 みい④ (牛久 Jr) 坂本 彩夏④ (牛久 Jr)
E3	内山 千愛④ (mirai Jr) 内山 智菜④ (mirai Jr)
D3	猪瀬 麻央② (下妻砂沼) 武笠 百那② (下妻砂沼)



C3	鈴木 結凜② (みどりのクラブ) 本多 結咲② (みどりのクラブ)
F3	鯉淵 結菜③ (友部 Jr) 遠藤 花音② (友部 Jr)
G3	小柴 結愛④ (龍ヶ崎) 安部 菜奈④ (龍ヶ崎)
B3	関山 愛優梨① (土浦 Jr) 鈴木 絳彩① (土浦 Jr)